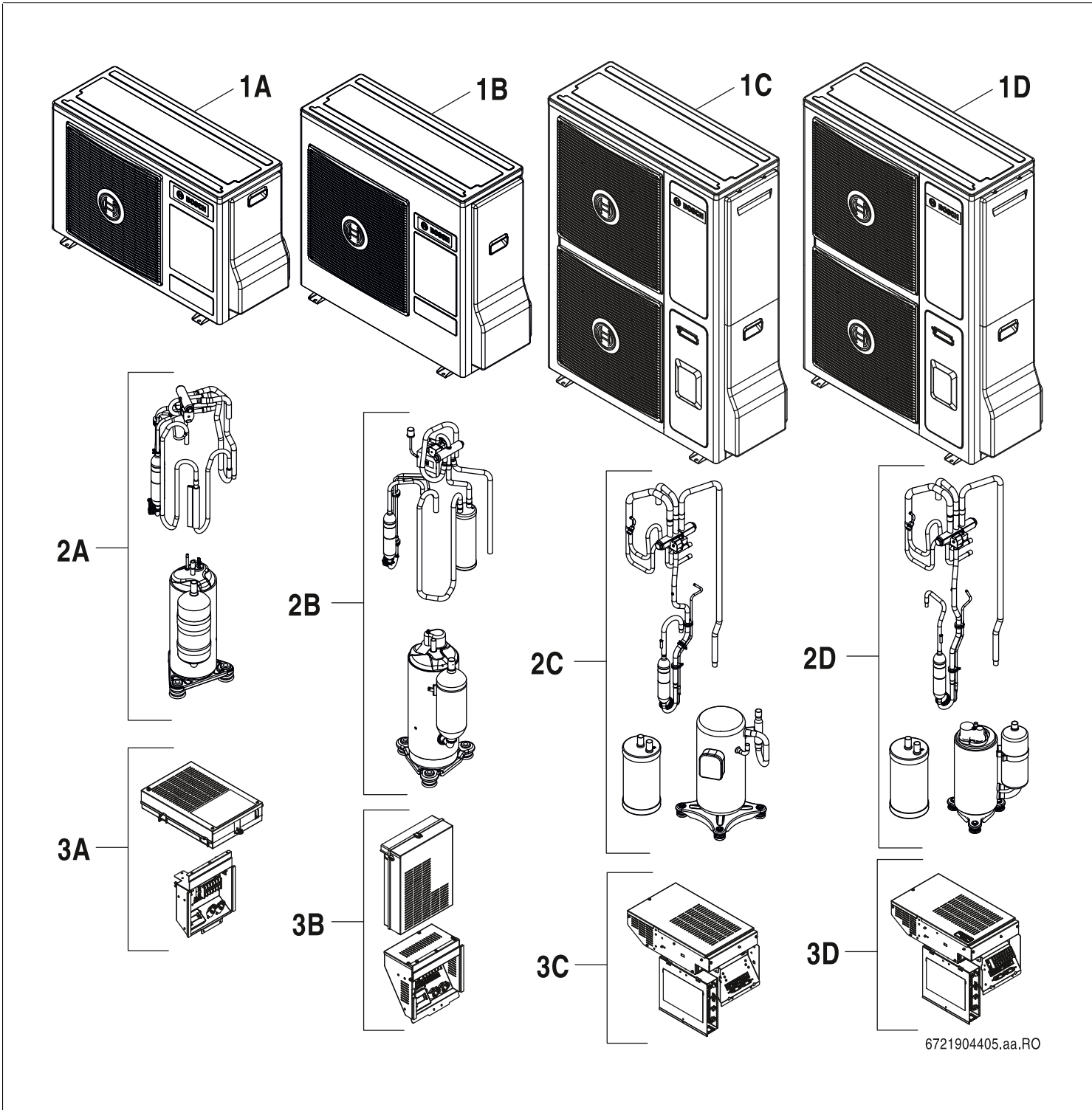


CS3400iAWS 4-14 S/10-14 T ET, PT



[de] Wichtige Hinweise zur Installation/Montage

Die Installation/Montage muss durch eine für die Arbeiten zugelassene Fachkraft unter Beachtung der geltenden Vorschriften erfolgen.

[en] Important notes on installation/assembly

The installation/assembly must be carried out by a qualified contractor, following these instructions and in compliance with the applicable regulations.

[fr] Instructions importantes pour l'installation/le montage

L'installation/le montage doit être effectué(e) par un spécialiste qualifié pour les opérations concernées et dans le respect de la présente notice et des prescriptions applicables.

[bg] Важни указания във връзка с инсталацията/монтажа

Инсталацията/монтажът трябва да се извършва от лицензиран за работите специалист в съответствие с настоящото ръководство и с приложимите разпоредби.

[cs] Důležité pokyny k instalaci/montáži

Instalaci/montáž musí při dodržení pokynů uvedených v tomto návodu a platných předpisů provést odborný pracovník s příslušným oprávněním pro tyto práce.

[da] Vigtige anvisninger til installationen/monteringen

Installationen/monteringen skal foretages af en godkendt installatør under overholdelse af denne vejledning og de gældende forskrifter.

[el] Σημαντικές υποδείξεις για την εγκατάσταση/συναρμολόγηση

Η εγκατάσταση/τοποθέτηση πρέπει να ανατίθεται σε εκπαιδευμένο για τις συγκεκριμένες εργασίες τεχνικό προσωπικό με τήρηση αυτών των οδηγιών καθώς και των σχετικών προδιαγραφών.

[es] Indicaciones importantes para instalación/montaje

La instalación/el montaje debe realizarla personal especializado que esté autorizado para realizar estos trabajos y que tenga en cuenta estas instrucciones y la normativa vigente.

[et] Olulised juhised paigaldamiseks/montaažiks

Paigaldamist/montaaži tohib läbi viia vaid selleks volitusi omav spetsialist, arvestades kehtivaid nõudeid.

[nl-BE] Belangrijke aanwijzingen betreffende de installatie/montage

De installatie/montage moet worden uitgevoerd door een voor de werkzaamheden geautoriseerde installateur rekening houdend met deze handleiding en de geldende voorschriften.

[fi] Tärkeitä asennus- ja kokoonpano-ohjeita

Näihin töihin hyväksytyin ammattiasentajan pitää suorittaa asennus- ja kokoonpanotyöt voimassa olevien määräysten mukaisesti.

[hu] Fontos tudnivalók az installálás/szereléshez

A telepítést/szerelést egy, a munkálatokra felhatalmazott szakembernek kell végeznie, jelen utasítás és az érvényes előírások figyelembevételével.

[it] Avvertenze importanti per l'installazione/il montaggio

L'installazione/il montaggio deve aver luogo ad opera di una ditta specializzata ed autorizzata in osservanza di queste istruzioni e delle direttive vigenti.

[ka] მნიშვნელოვანი მითითებები ინსტალაციისთვის/მონტაჟისთვის

ინსტალაცია/მონტაჟი უნდა განხორციელდეს საშუალებისთვის დამკვეთი კვალიფიციური პერსონალის მიერ, მოქმედი განაწესის დაცვით.

[lt] Svarbios instaliavimo ir (arba) montavimo nuorodos

Instaliavimo / montavimo darbus, laikydamiesi šios instrukcijos reikalavimų ir galiojančių taisyklių, privalo atlikti šioms darbams įgalioti specialistai.

[lv] Svarīgi norādījumi par iekārtas uzstādīšanu / montāžu

Uzstādīšanu/montāžu jāveic atbilstošajiem darbiem sertificētam speciālistam, ievērojot šo instrukciju un spēkā esošos noteikumus.

[nl] Belangrijke aanwijzingen betreffende de installatie/montage

De installatie/montage moet door een erkend installateur volgens de geldende voorschriften worden uitgevoerd.

[no] Viktig informasjon om installasjon/montering

Installasjonen/monteringen skal gjennomføres av autoriserte installatører, og installasjonsanvisningen samt gjeldende forskrifter skal følges.

[pl] Ważne wskazówki dotyczące instalacji/montażu

Instalację/montaż powinien wykonać specjalista uprawniony do tego typu prac z uwzględnieniem informacji podanych w niniejszej instrukcji oraz aktualnie obowiązujących przepisów.

[pt] Indicações importantes relativas à instalação/montagem

A instalação/montagem deve ser efectuada por um técnico autorizado para os trabalhos, respeitando este manual e as prescrições válidas.

[ro] Indicații importante privind instalarea/montajul

Instalarea/montajul trebuie realizate de către un specialist autorizat pentru lucrările respective, respectându-se prezentele instrucțiuni și prescripțiile valabile.

[ru] Важные указания по подключению/монтажу

Подключение/монтаж должны выполнять только специалисты, имеющие допуск к выполнению таких работ, при соблюдении требований этой инструкции и действующих норм и правил.

[sk] Dôležité pokyny týkajúce sa inštalácie/montáže

Inštaláciu/montáž musí vykonať odborný personál, ktorý má oprávnenie pre výkon týchto prác, pričom musí dodržiavať pokyny uvedené v tomto návode a platné predpisy.

[sl] Pomembni napotki za namestitvev/montažo

Inštalacijo/montažo lahko izvede samo pooblaščen strokovnjak ob upoštevanju teh navodil in veljavnih predpisov.

[sr] Važna uputstva za ugradnju i montažu

Ovu instalaciju/montažu moraju da obavie stručna lica koja su ovlašćena za obavljanje takvih radova u skladu sa ovim uputstvom i važećim propisima.

[sv] Viktiga anvisningar för installation/montering

Installationen/monteringen måste utföras av en behörig och tekniskt utbildad person enligt denna anvisning samt gällande föreskrifter.

[tr] Kurulum/Montaj ile ilgili önemli uyarılar

Kurulum/montaj, bu çalışmalarını yapmasına müsaade edilen uzman kişiler tarafından işbu kılavuz ve geçerli yönetmelikler dikkate alınarak yapılmalıdır.

[uk] Важливі вказівки щодо установки/монтажу

Встановлення/монтаж повинні виконувати фахівці, що допущені до виконання таких робіт, із дотриманням цієї інструкції та діючих приписів.

[zh] 安装方面的重要提示

安装和组装工作必须由经过许可的专业人员进行，同时必须遵守本说明书和现行法规的相关要求

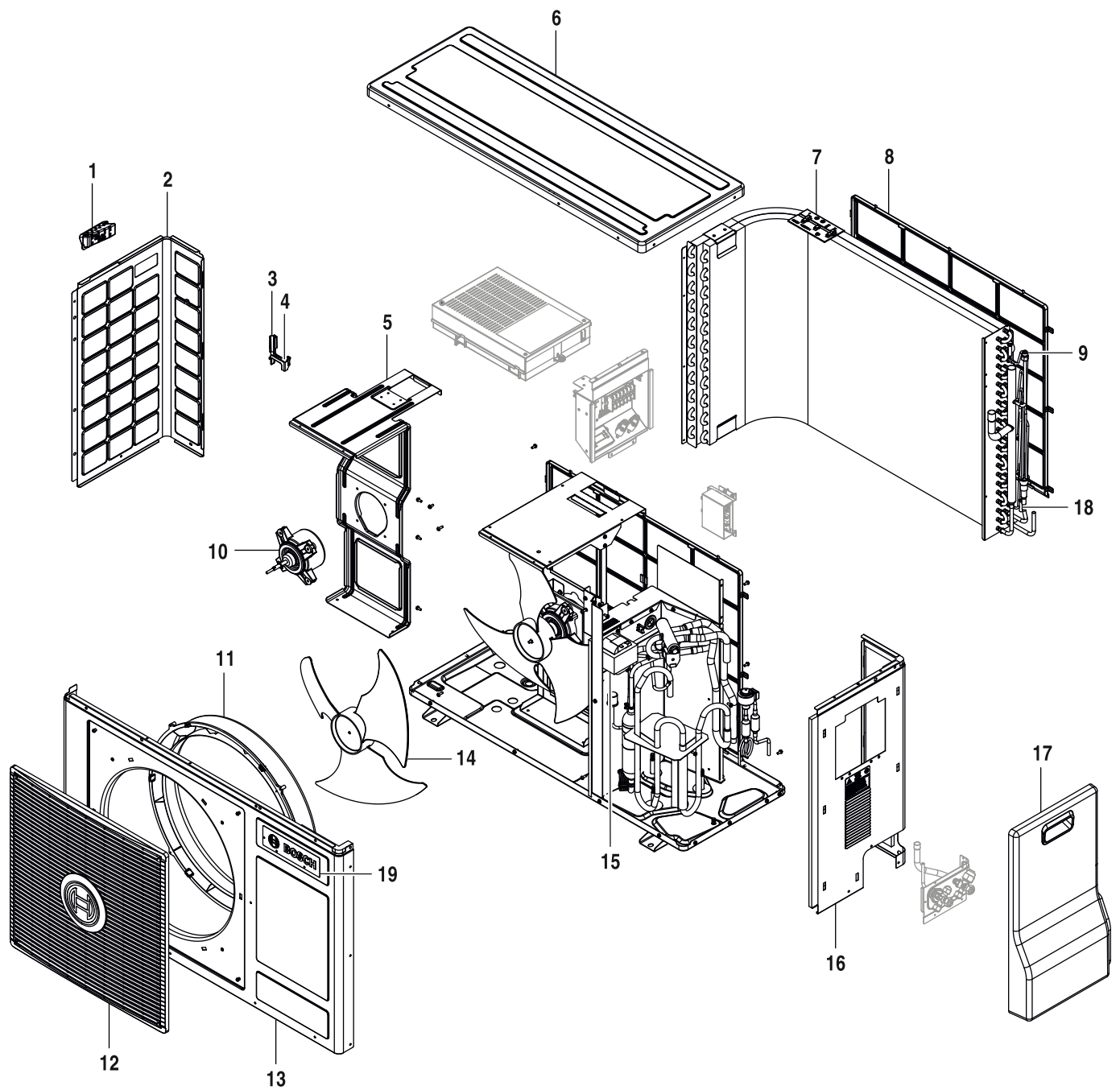
[ar] ملاحظات هامة للتركيب/التجميع
يجب أن يتم التركيب/التجميع من قبل متخصص مصرح له بالعمل، مع مراعاة اللوائح السارية.

[fa] تذکرات مهم درباره نصب/مونتاژ
نصب/مونتاژ باید توسط فردی حرفه ای که مجاز به انجام این کار است، و همچنین با توجه کامل به مقررات مربوطه انجام شود.

[az] Quraşdırılma

Quraşdırılma işinin yerinə yetirilməsi səlahiyyətli bir mütəxəssis tərəfindən və müvafiq qaydalara uyğun olaraq aparılmalıdır.

Lista de repuestos
Catálogo de peças de substituição



6721904393.aa.RO

Revestimiento
 Revestimiento

CS3400iAWS 4-14 S/10-14 T
ET, PT

1A

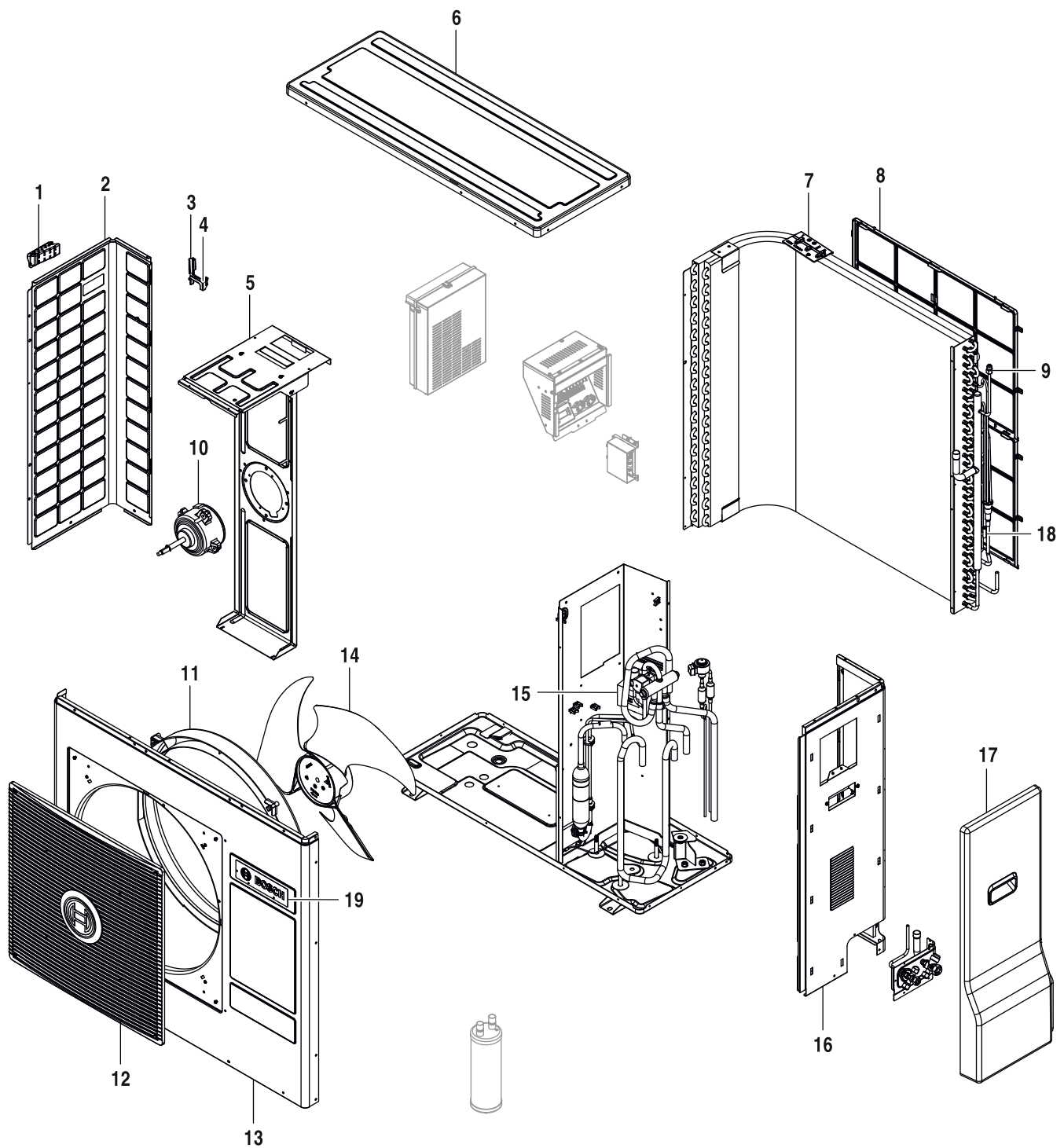
Pos	Descripción Designação		CS3400iAWS 10 OR-S	CS3400iAWS 10 OR-T	CS3400iAWS 12 OR-S	CS3400iAWS 12 OR-T	CS3400iAWS 14 OR-S	CS3400iAWS 14 OR-T	CS3400iAWS 4 OR-S	CS3400iAWS 6 OR-S	CS3400iAWS 8 OR-S									Observaciones Observações	
1	Mando del grifo	8 716 862 261							■												
2	Parte lateral izquierda	8 716 862 277							■												
3	Soporte	8 716 862 257							■												
4	Sensor temperatura OAT L1600	8 716 862 294							■												
5	Soporte Motor	8 716 862 275							■												
6	Recubrimiento arriba	8 716 862 279							■												
7	Soporte	8 716 862 258							■												
8	Rejilla seguridad	8 716 862 333							■												
9	Sensor temperatura CTT L800	8 716 862 293							■												
10	Motor	8 716 862 199							■												
11	Anillo de plástico	8 716 862 289							■												
12	Rejilla seguridad	8 716 862 303							■												
13	Pared delantero	8 716 862 276							■												
14	Turbina del ventilador D400x112	8 716 862 264							■												
15	Bobina de choque PFC	8 716 862 247							■												
16	Parte lateral derecha	8 716 862 278							■												
17	Parte lateral	8 716 862 288							■												
18	Sensor temperatura OCT L950	8 716 862 292							■												
19	Logotipo Bosch	8 716 862 592							■												

**CS3400iAWS 4-14 S/10-14 T
ET, PT**

Revestimiento
Revestimento

1A

Lista de repuestos
Catálogo de peças de substituição



6721904396.aa.RO

Revestimiento
 Revestimento

CS3400iAWS 4-14 S/10-14 T
ET, PT

1B

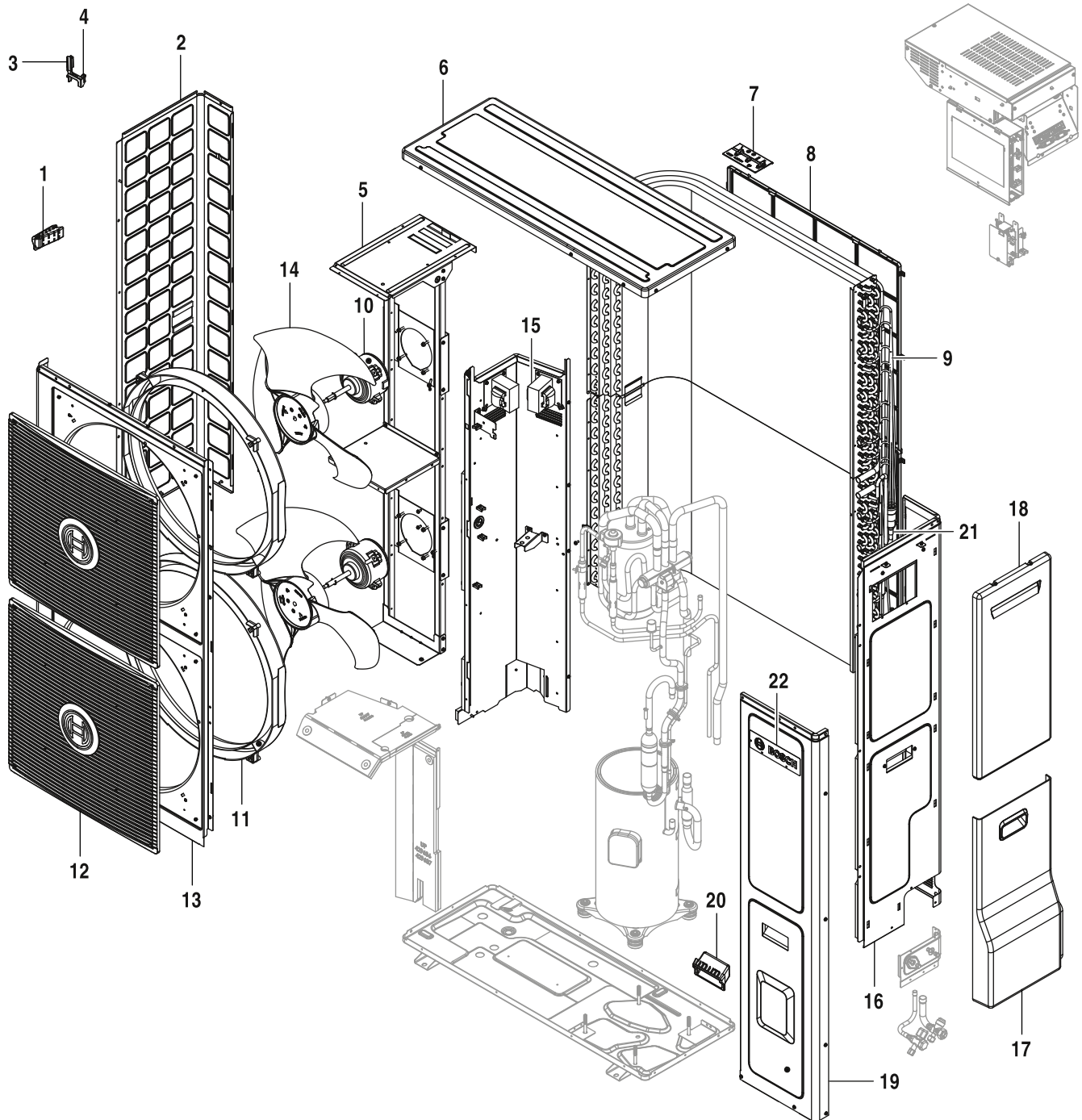
Pos	Descripción Designação		CS3400iAWS 10 OR-S	CS3400iAWS 10 OR-T	CS3400iAWS 12 OR-S	CS3400iAWS 12 OR-T	CS3400iAWS 14 OR-S	CS3400iAWS 14 OR-T	CS3400iAWS 4 OR-S	CS3400iAWS 6 OR-S	CS3400iAWS 8 OR-S									Observaciones Observações	
1	Mando del grifo	8 716 862 261	■						■	■											
2	Parte lateral izquierda	8 716 862 268	■						■	■											
3	Soporte	8 716 862 257	■						■	■											
4	Sensor temperatura OAT L1600	8 716 862 294	■						■	■											
5	Soporte Motor	8 716 862 265	■						■	■											
6	Recubrimiento arriba	8 716 862 267	■						■	■											
7	Soporte	8 716 862 258	■						■	■											
8	Rejilla seguridad	8 716 862 332	■						■	■											
9	Sensor temperatura CTT L800	8 716 862 293	■						■	■											
10	Motor	8 716 862 301	■						■	■											
11	Anillo de plástico	8 716 862 299	■						■	■											
12	Rejilla seguridad	8 716 862 302	■						■	■											
13	Pared delantero	8 716 862 266	■						■	■											
14	Turbina del ventilador D493x143	8 716 862 300	■						■	■											
15	Bobina de choque PFC	8 716 862 200	■						■	■											
16	Parte lateral derecha	8 716 862 269	■						■	■											
17	Recubrimiento	8 716 862 273	■						■	■											
18	Sensor temperatura OCT L950	8 716 862 292	■						■	■											
19	Logotipo Bosch	8 716 862 592	■						■	■											

**CS3400iAWS 4-14 S/10-14 T
ET, PT**

Revestimiento
Revestimento

1B

Lista de repuestos
Catálogo de peças de substituição



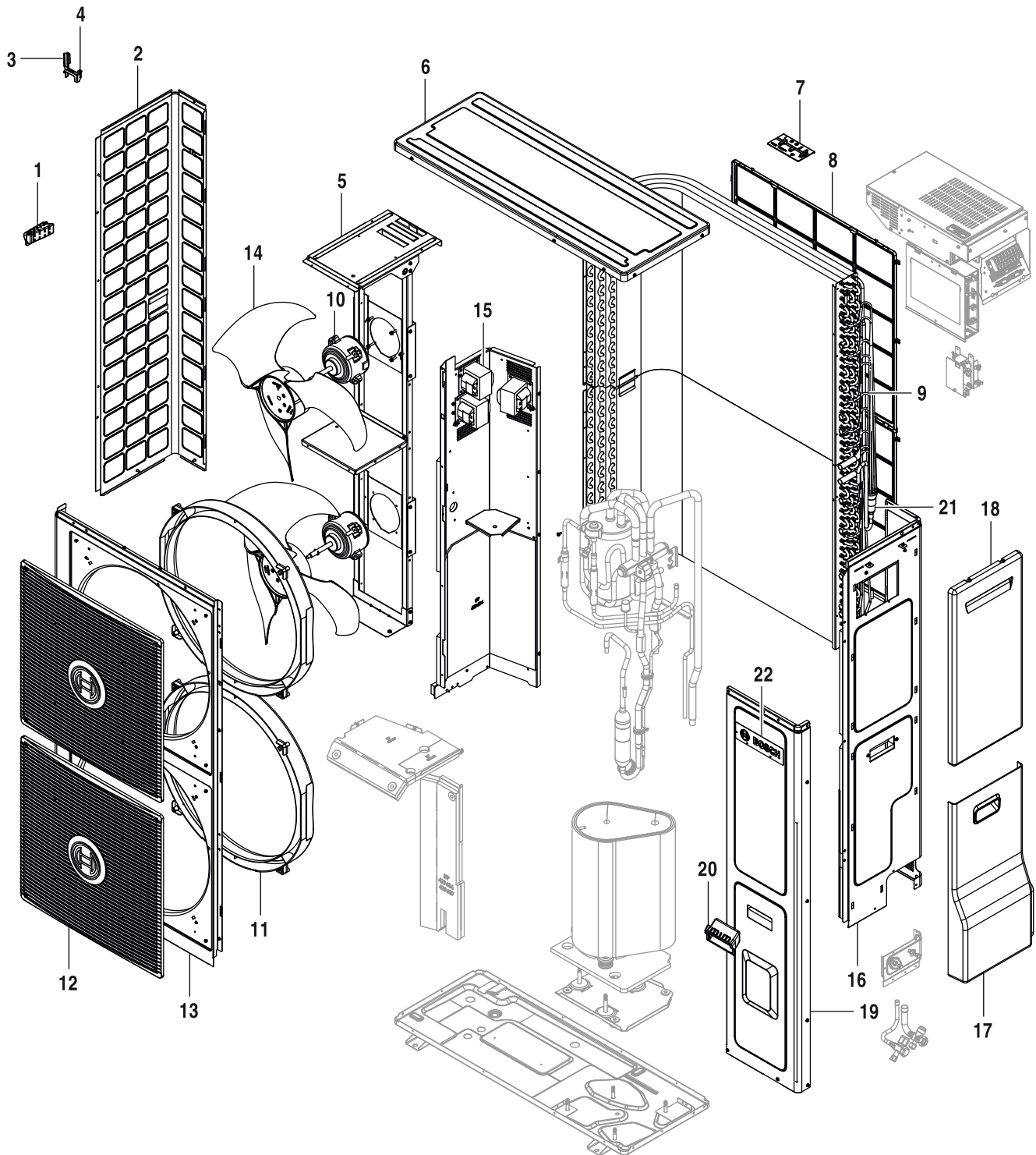
6721904398.aa.RO

Revestimiento
 Revestimiento

CS3400iAWS 4-14 S/10-14 T
ET, PT

1C

Lista de repuestos
Catálogo de peças de substituição



6721904401.aa.RO

Revestimiento
 Revestimento

CS3400iAWS 4-14 S/10-14 T
ET, PT

1D

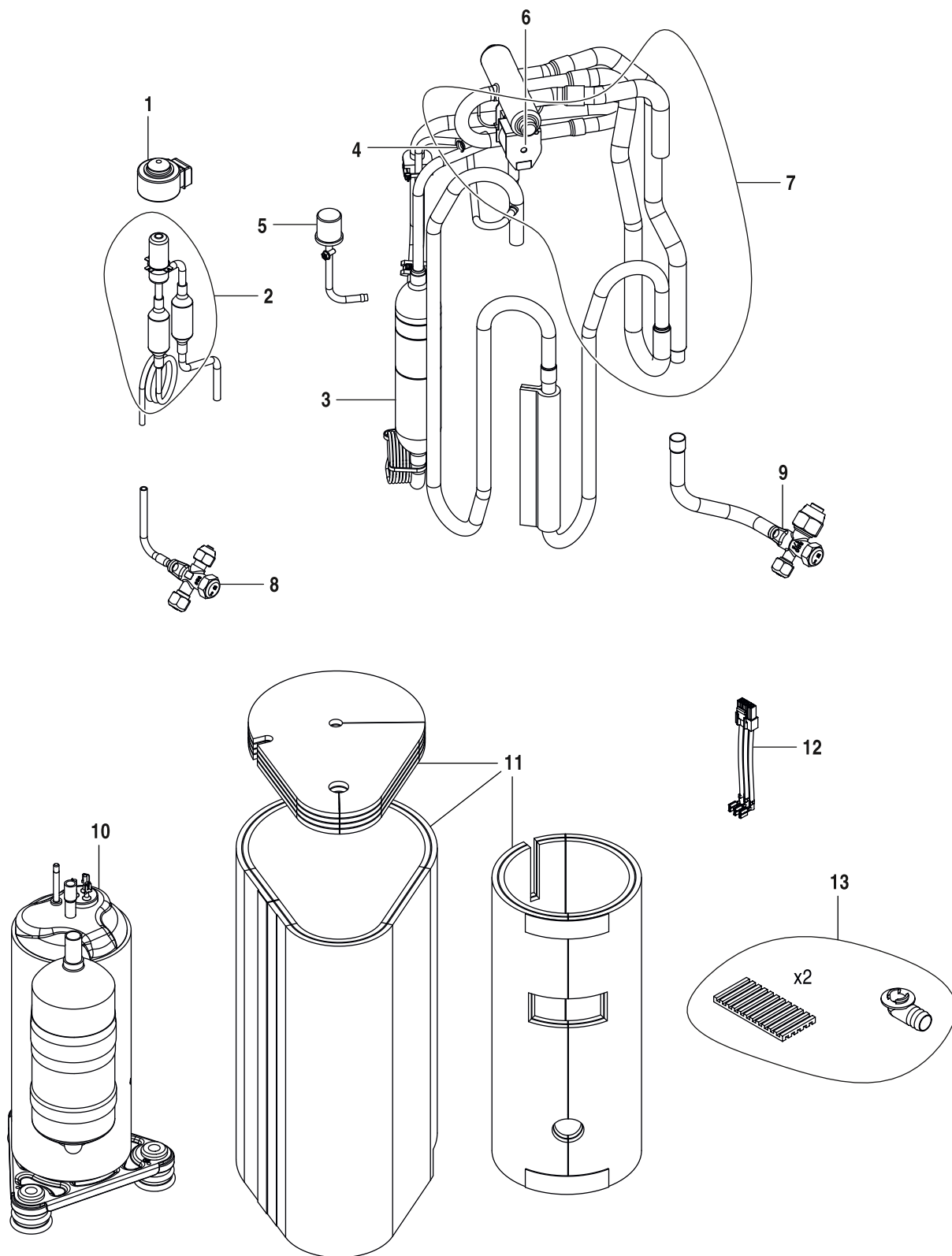
Pos	Descripción Designação		CS3400iAWS 10 OR-S	CS3400iAWS 10 OR-T	CS3400iAWS 12 OR-S	CS3400iAWS 12 OR-T	CS3400iAWS 14 OR-S	CS3400iAWS 14 OR-T	CS3400iAWS 4 OR-S	CS3400iAWS 6 OR-S	CS3400iAWS 8 OR-S									Observaciones Observações	
1	Mando del grifo	8 716 862 261	■	■	■	■															
2	Parte lateral izquierda	8 716 862 226	■	■	■	■															
3	Soporte	8 716 862 257	■	■	■	■															
4	Sensor temperatura OAT L1600	8 716 862 294	■	■	■	■															
5	Soporte Motor	8 716 862 211	■	■	■	■															
6	Recubrimiento arriba	8 716 862 227	■	■	■	■															
7	Soporte	8 716 862 258	■	■	■	■															
8	Rejilla seguridad	8 716 862 250	■	■	■	■															
9	Sensor temperatura OMT L1400	8 716 862 295	■	■	■	■															
10	Motor	8 716 862 301	■	■	■	■															
11	Anillo de plástico	8 716 862 299	■	■	■	■															
12	Rejilla seguridad	8 716 862 302	■	■	■	■															
13	Pared delantero	8 716 862 225	■	■	■	■															
14	Turbina del ventilador D493x143	8 716 862 300	■	■	■	■															
15	Bobina de choque PFC	8 716 862 247	■	■	■	■															
16	Parte lateral derecha	8 716 862 230	■	■	■	■															
17	Carcasa inferior derecha	8 716 862 260	■	■	■	■															
18	Carcasa superior derecha	8 716 862 259	■	■	■	■															
19	Pared delantero	8 716 862 229	■	■	■	■															
20	Mando del grifo	8 716 862 262	■	■	■	■															
21	Sensor temperatura OCT L1400	8 716 862 297	■	■	■	■															
22	Logotipo Bosch	8 716 862 592	■	■	■	■															

**CS3400iAWS 4-14 S/10-14 T
ET, PT**

Revestimiento
Revestimento

1D

Lista de repuestos
Catálogo de peças de substituição



6721904394.aa.RO

Circuito de refrigeração
 Koelmiddelcircuit

CS3400iAWS 4-14 S/10-14 T
ET, PT

2A

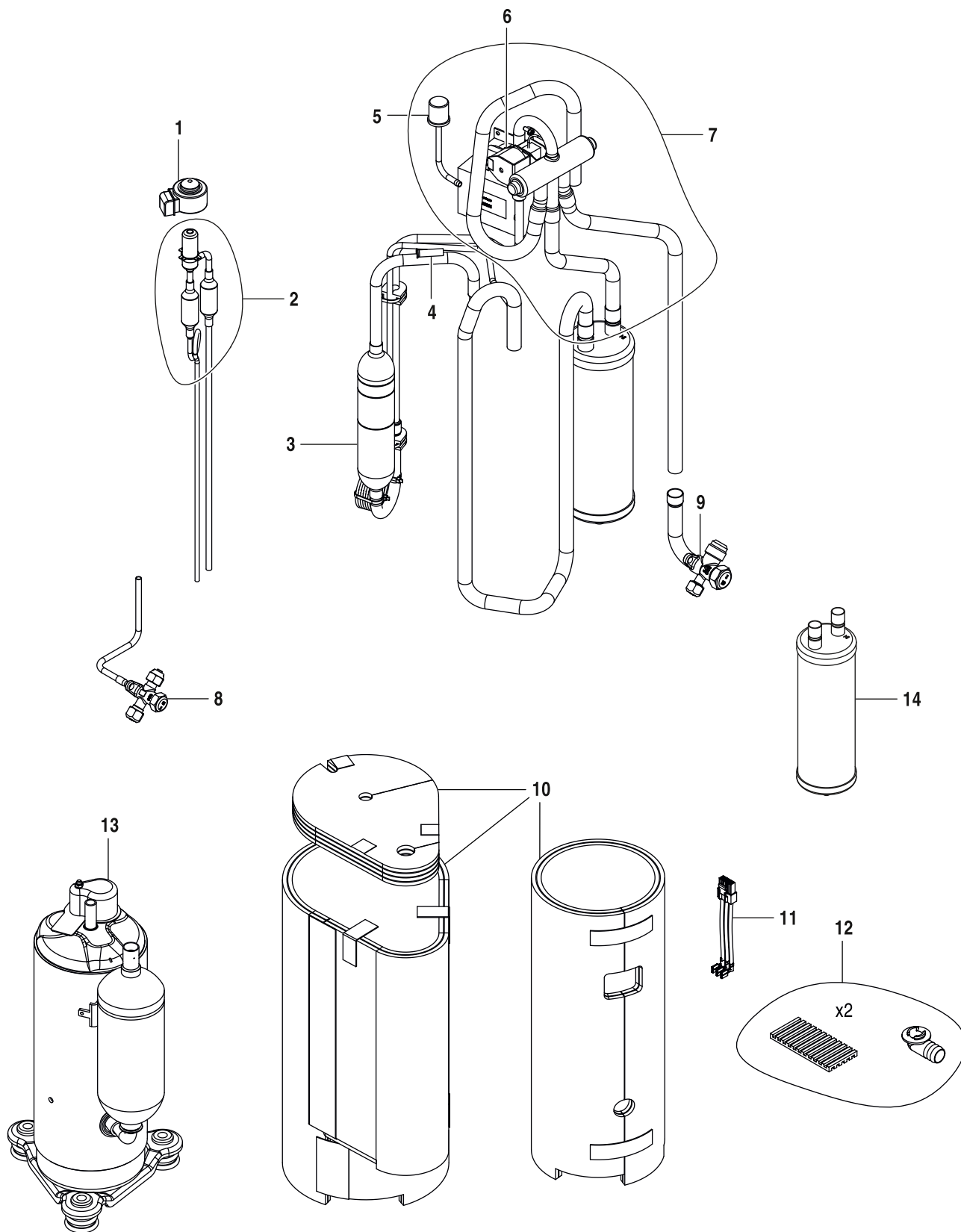
Pos	Descripción Designação		CS3400iAWS 10 OR-S	CS3400iAWS 10 OR-T	CS3400iAWS 12 OR-S	CS3400iAWS 12 OR-T	CS3400iAWS 14 OR-S	CS3400iAWS 14 OR-T	CS3400iAWS 4 OR-S	CS3400iAWS 6 OR-S	CS3400iAWS 8 OR-S									Observaciones Observações
1	Bobina	8 716 862 286							■											
2	Válvula expansión compl	8 716 862 281							■											
3	Separador de aceite	8 716 862 291							■											
4	Sensor temperatura CTT L800	8 716 862 296							■											
5	Presostato de alta presión	8 716 862 219							■											
6	Bobina	8 716 862 274							■											
7	Válvula de 4 vías compl	8 716 862 280							■											
8	Válvula 1/4" compl	8 716 862 283							■											
9	Válvula 1/2" compl	8 716 862 282							■											
10	Compresor	8 716 862 215							■											
11	Conjunto aislamiento compresor	8 716 862 284							■											
12	Cable conexión Compresor	8 716 862 208							■											
13	Installation Kit	8 716 862 249							■											

**CS3400iAWS 4-14 S/10-14 T
ET, PT**

Circuito de refrigeração
Koelmiddelcircuit

2A

Lista de repuestos
Catálogo de peças de substituição



6721904397.aa.RO

Circuito de refrigeração
 Koelmiddelcircuit

CS3400iAWS 4-14 S/10-14 T
ET, PT

2B

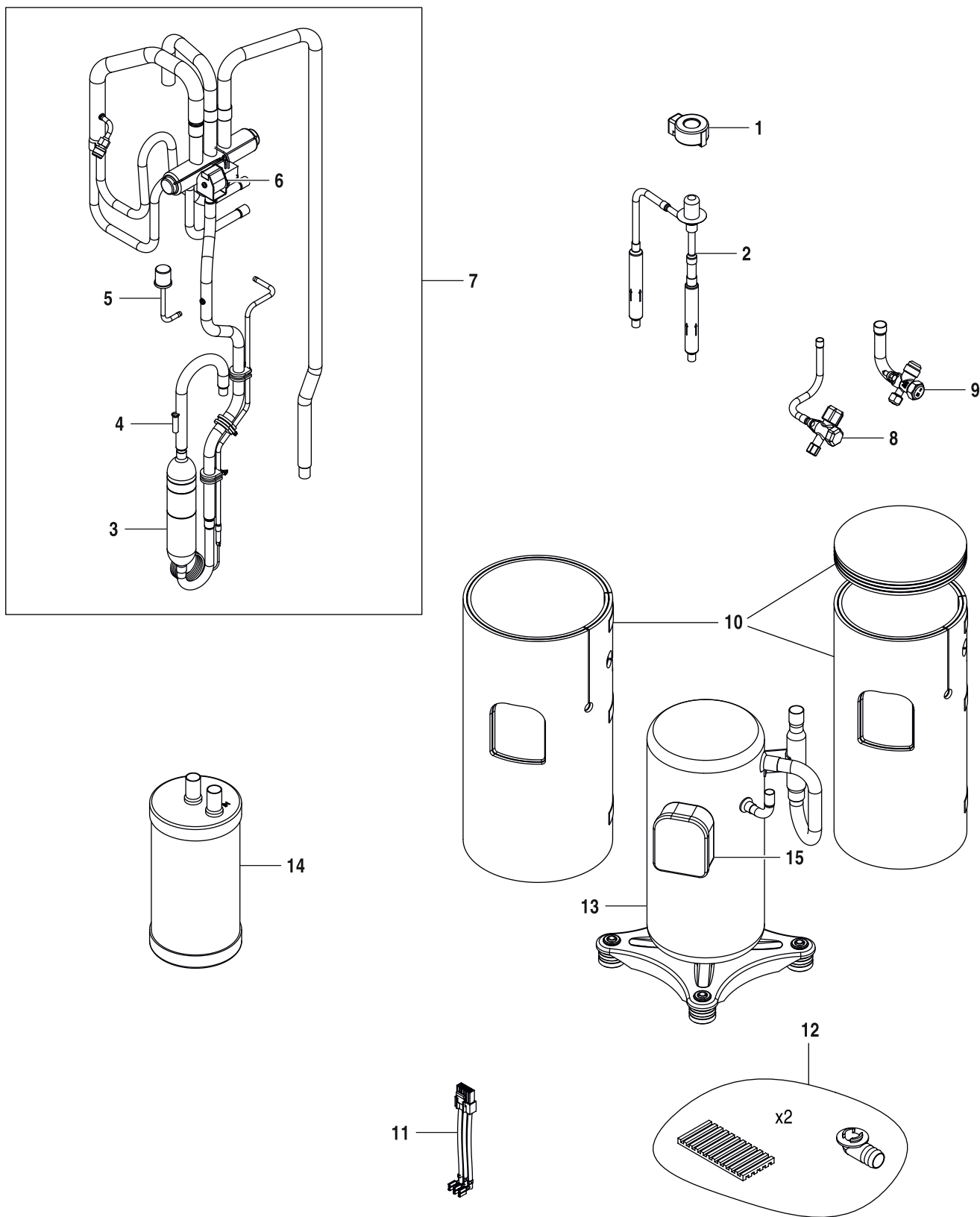
Pos	Descripción Designação		CS3400iAWS 10 OR-S	CS3400iAWS 10 OR-T	CS3400iAWS 12 OR-S	CS3400iAWS 12 OR-T	CS3400iAWS 14 OR-S	CS3400iAWS 14 OR-T	CS3400iAWS 4 OR-S	CS3400iAWS 6 OR-S	CS3400iAWS 8 OR-S									Observaciones Observações	
1	Bobina	8 716 862 286	■						■	■											
2	Válvula expansión compl	8 716 862 270	■						■	■											
3	Separador de aceite	8 716 862 291	■						■	■											
4	Sensor temperatura CTT L800	8 716 862 296	■						■	■											
5	Presostato de alta presión	8 716 862 219	■						■	■											
6	Bobina	8 716 862 274	■						■	■											
7	Válvula de 4 vías compl	8 716 862 271	■						■	■											
8	Válvula 1/4" compl	8 716 862 283	■						■	■											
9	Válvula 5/8	8 716 862 290	■						■	■											
10	Conjunto aislamiento compresor	8 716 862 217	■						■	■											
11	Cable conexión Compresor	8 716 862 208	■						■	■											
12	Installation Kit	8 716 862 249	■						■	■											
13	Compresor	8 716 862 214	■						■	■											
14	Acumulador 1L	8 716 862 298	■						■	■											

**CS3400iAWS 4-14 S/10-14 T
ET, PT**

Circuito de refrigeração
Koelmiddelcircuit

2B

Lista de repuestos
Catálogo de peças de substituição



6721904399.aa.RO

Circuito de refrigeração
 Koelmiddelcircuit

CS3400iAWS 4-14 S/10-14 T
ET, PT

2C

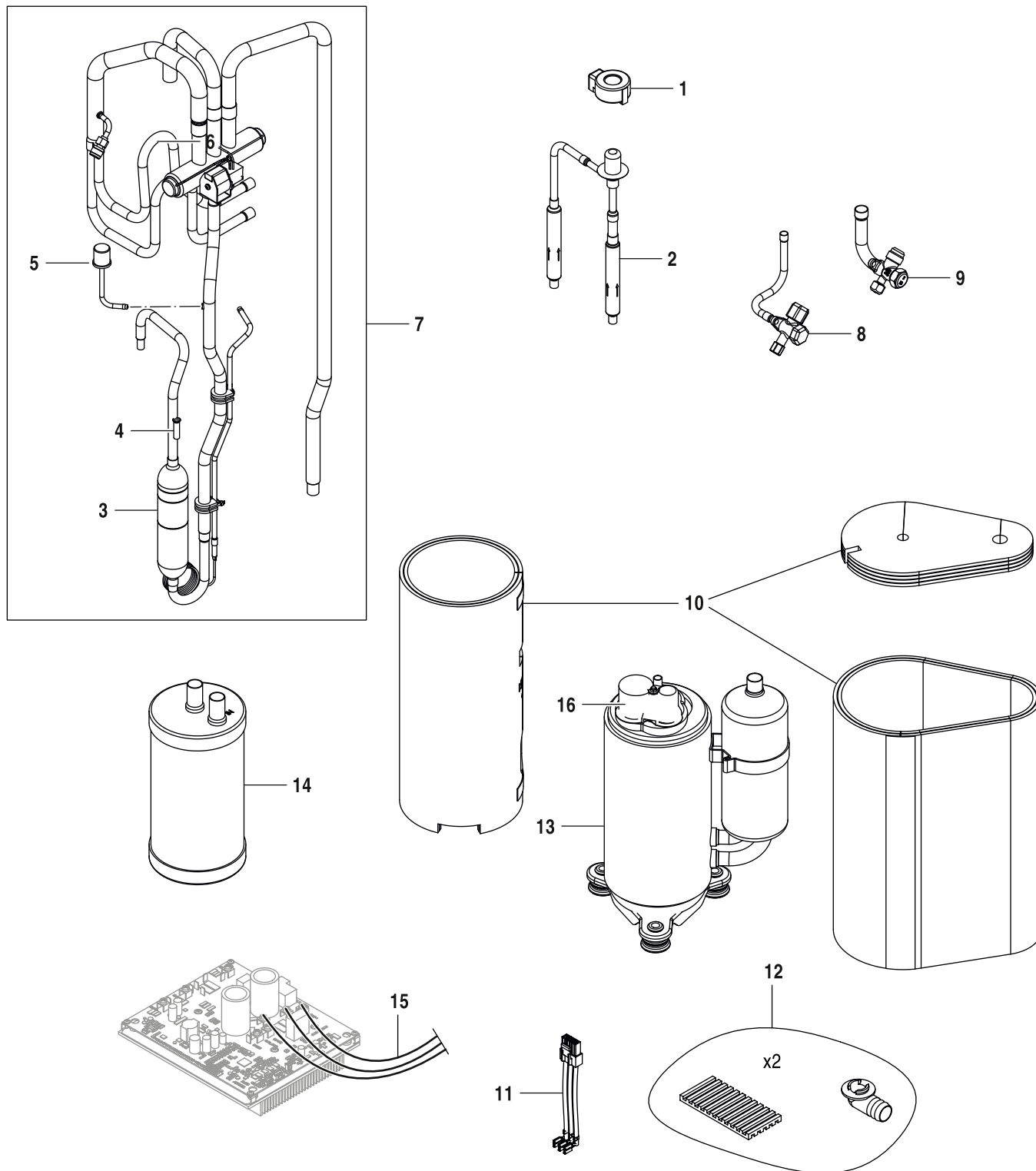
Pos	Descripción Designação		CS3400iAWS 10 OR-S	CS3400iAWS 10 OR-T	CS3400iAWS 12 OR-S	CS3400iAWS 12 OR-T	CS3400iAWS 14 OR-S	CS3400iAWS 14 OR-T	CS3400iAWS 4 OR-S	CS3400iAWS 6 OR-S	CS3400iAWS 8 OR-S											Observaciones Observações	
1	Bobina	8 716 862 204			■	■																	
2	Válvula expansión compl	8 716 862 252			■	■																	
3	Separador de aceite	8 716 862 291			■	■																	
4	Sensor temperatura CTT L800	8 716 862 296			■	■																	
5	Presostato de alta presión	8 716 862 232			■	■																	
6	Bobina	8 716 862 274			■	■																	
7	Válvula de 4 vías compl	8 716 862 251			■	■																	
8	Válvula 3/8" compl	8 716 862 272			■	■																	
9	Válvula 5/8	8 716 862 290			■	■																	
10	Conjunto aislamiento compresor	8 716 862 216			■	■																	
11	Cable conexión Compresor	8 716 862 245			■	■																	
12	Installation Kit	8 716 862 249			■	■																	
13	Compresor	8 716 862 212			■	■																	
14	Acumulador 7L	8 716 862 198			■	■																	
15	Tapa	8 716 862 223			■	■																	

**CS3400iAWS 4-14 S/10-14 T
ET, PT**

Circuito de refrigeração
Koelmiddelcircuit

2C

Lista de repuestos
Catálogo de peças de substituição



6721904402.aa.RO

Circuito de refrigeração
 Koelmiddelcircuit

CS3400iAWS 4-14 S/10-14 T
ET, PT

2D

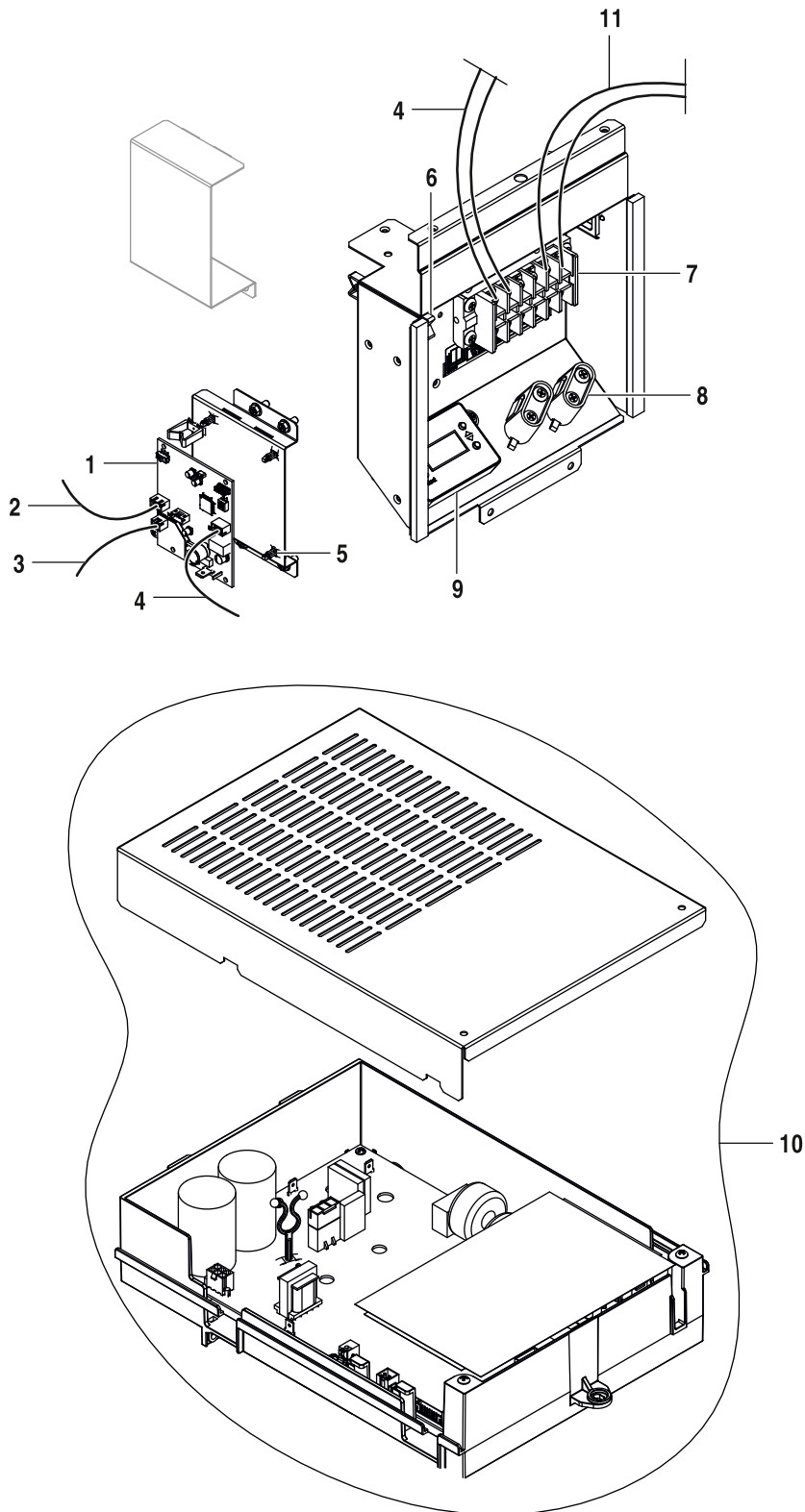
Pos	Descripción Designação		CS3400iAWS 10 OR-S	CS3400iAWS 10 OR-T	CS3400iAWS 12 OR-S	CS3400iAWS 12 OR-T	CS3400iAWS 14 OR-S	CS3400iAWS 14 OR-T	CS3400iAWS 4 OR-S	CS3400iAWS 6 OR-S	CS3400iAWS 8 OR-S									Observaciones Observações
1	Bobina	8 716 862 204	■	■	■	■														
2	Válvula expansión compl	8 716 862 252	■	■	■	■														
3	Separador de aceite	8 716 862 291	■	■	■	■														
4	Sensor temperatura CTT L800	8 716 862 296	■	■	■	■														
5	Presostato de alta presión	8 716 862 232	■	■	■	■														
6	Bobina	8 716 862 274	■	■	■	■														
7	Válvula de 4 vías compl	8 716 862 583	■	■	■	■														
8	Válvula 3/8" compl	8 716 862 272	■	■	■	■														
9	Válvula 5/8	8 716 862 290	■	■	■	■														
10	Conjunto aislamiento compresor	8 716 862 233	■	■	■	■														
11	Cable conexión Compresor	8 716 862 206	■	■	■	■														
12	Installation Kit	8 716 862 249	■	■	■	■														
13	Compresor	8 716 862 213	■	■	■	■														
14	Acumulador 7L	8 716 862 198	■	■	■	■														
15	Cable conexión Compresor	8 716 862 238	■	■	■	■														
16	Tapa	8 716 862 224	■	■	■	■														

**CS3400iAWS 4-14 S/10-14 T
ET, PT**

Circuito de refrigeração
Koelmiddelcircuit

2D

Lista de repuestos
Catálogo de peças de substituição



6721904395.aa.RO

Aparelho de regulação
Regeltöstell

CS3400iAWS 4-14 S/10-14 T
ET, PT

3A

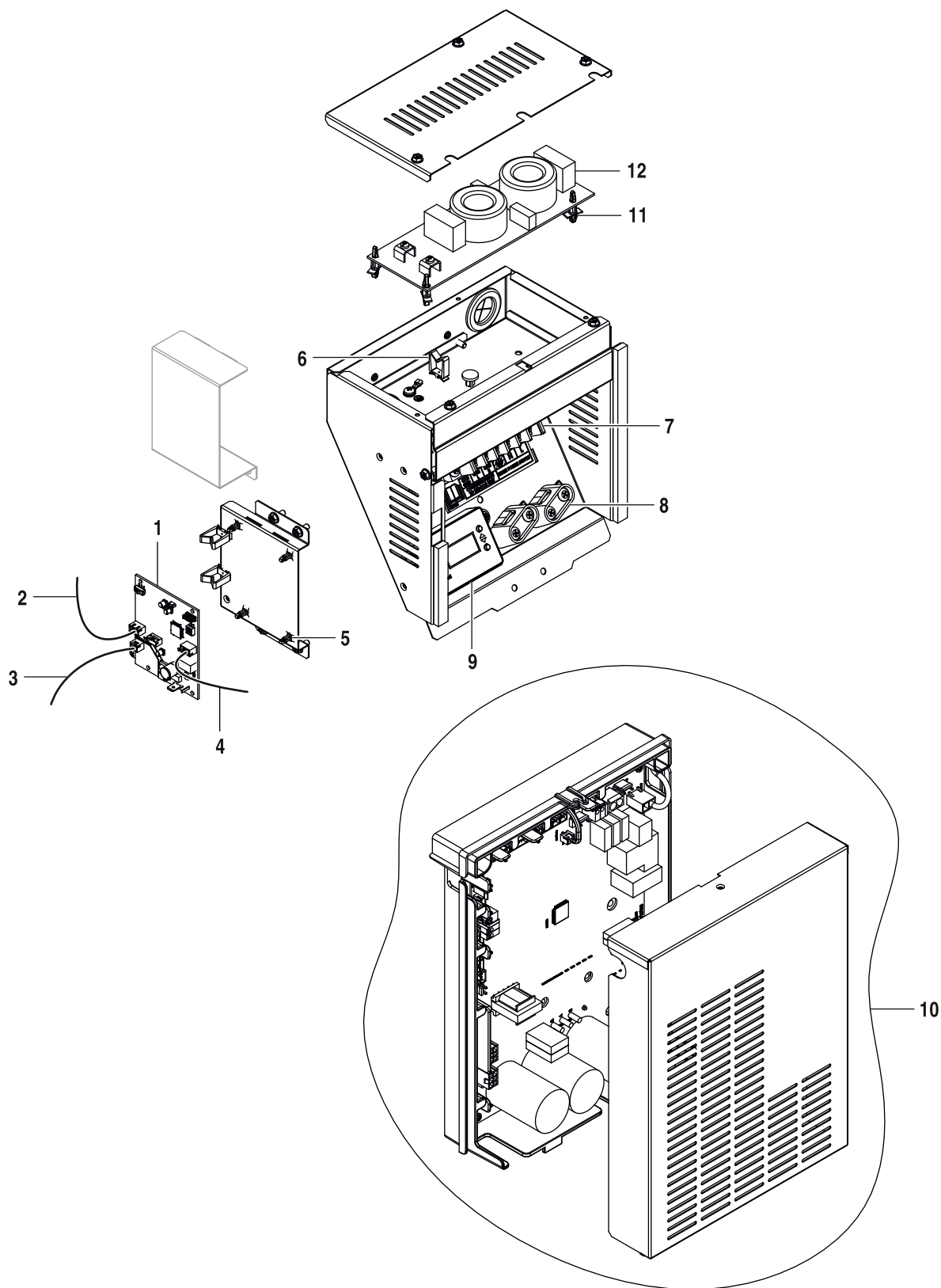
Pos	Descripción Designação		CS3400iAWS 10 OR-S	CS3400iAWS 10 OR-T	CS3400iAWS 12 OR-S	CS3400iAWS 12 OR-T	CS3400iAWS 14 OR-S	CS3400iAWS 14 OR-T	CS3400iAWS 4 OR-S	CS3400iAWS 6 OR-S	CS3400iAWS 8 OR-S									Observaciones Observações	
1	Pasarela de comunicación	8 716 862 307							■												
2	Línea de conexión a red CBI	8 716 862 220							■												
3	Cable de conexión CBI-ODUC	8 716 862 334							■												
4	Cable de conexión	8 716 862 207							■												
5	Distanciador	8 716 862 210							■												
6	Sujetacables	8 716 862 222							■												
7	Bornera	8 716 862 201							■												
8	Abrazadera de cable	8 716 862 263							■												
9	Módulo de control	8 716 862 202							■												
10	Placa principal	8 716 862 285							■												
11	Línea de conexión a red	8 716 862 287							■												

**CS3400iAWS 4-14 S/10-14 T
ET, PT**

Aparelho de regulação
Regeltoestel

3A

Lista de repuestos
Catálogo de peças de substituição



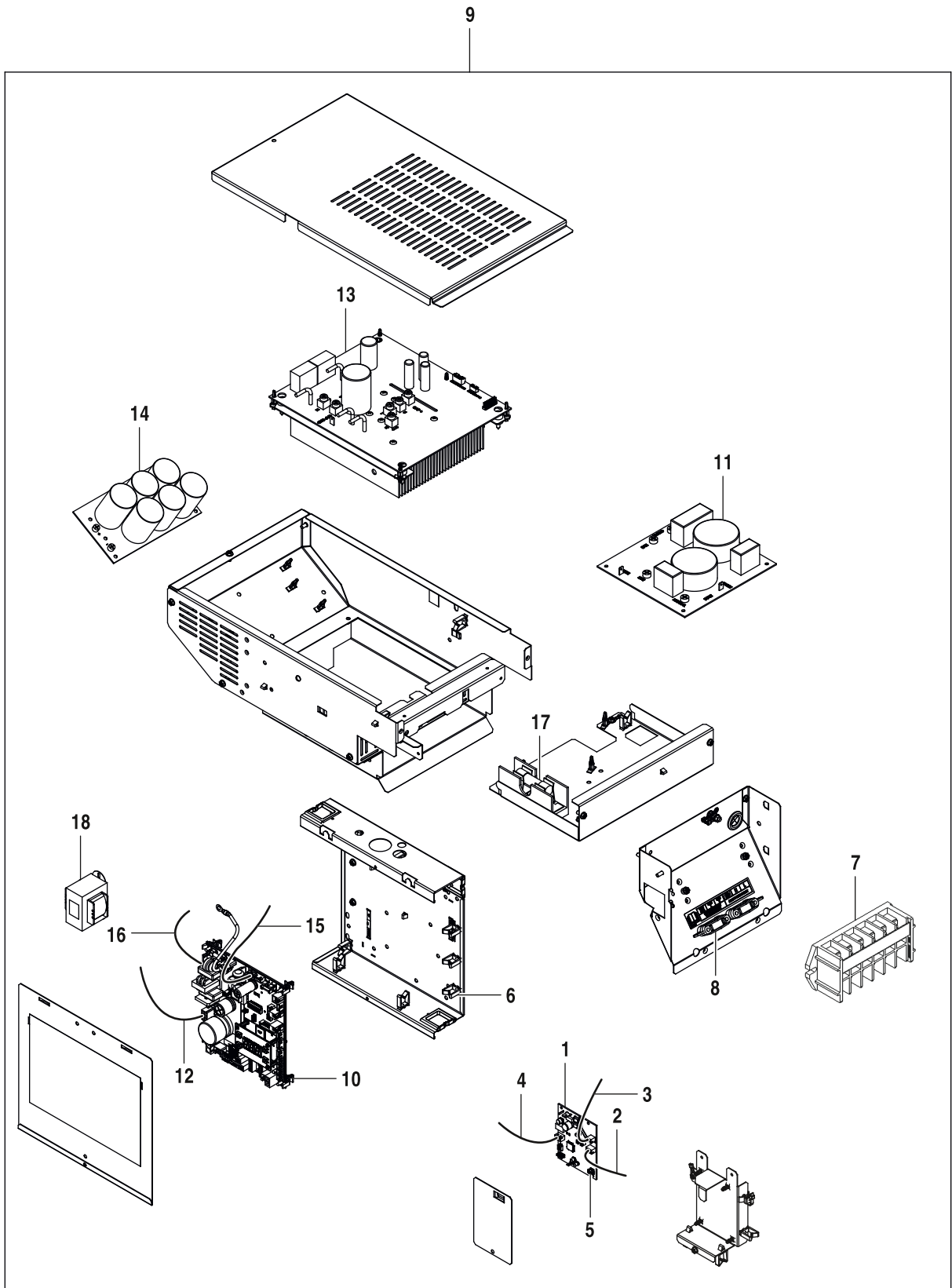
6721904404.aa.RO

Aparelho de regulação
 Regeltöstell

CS3400iAWS 4-14 S/10-14 T
ET, PT

3B

Lista de repuestos
Catálogo de peças de substituição



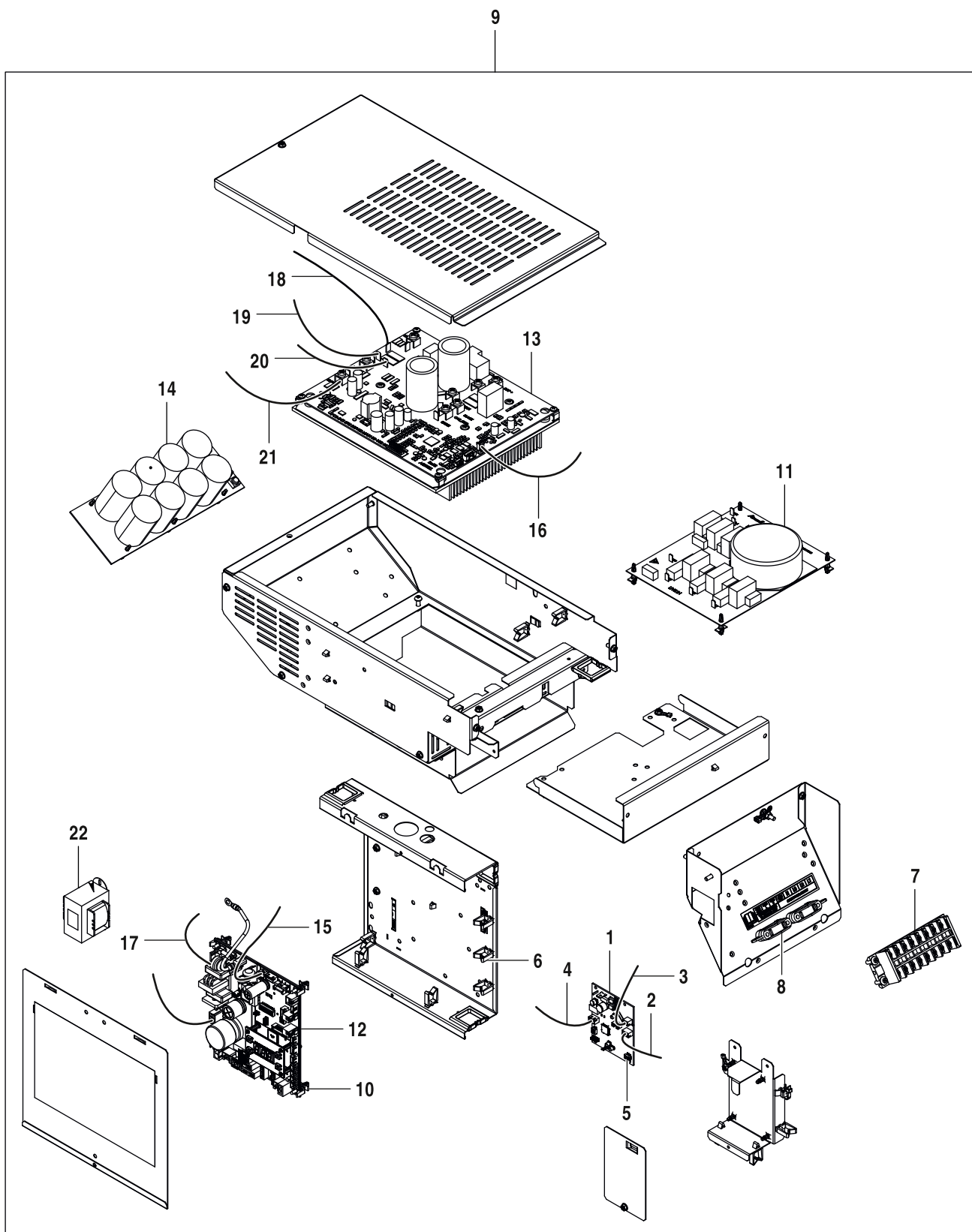
6721904400.aa.RO

Aparelho de regulação
 Regeltösteel

CS3400iAWS 4-14 S/10-14 T
ET, PT

3C

Lista de repuestos
Catálogo de peças de substituição



6721904403.aa.RO

Aparelho de regulação
 Regeltöstell

CS3400iAWS 4-14 S/10-14 T
ET, PT

3D

Lista de traducciones**Lista das traduções**

Pos	Descrição				
1A	Elemento da construção				
1	Manípulo				
2	Peça lateral à esquerda				
3	Suporte				
4	Sensor temperatura OAT L1600				
5	Suporte Motor				
6	Cobertura em cima				
7	Suporte				
8	Grelha de proteção				
9	Sensor temperatura CTT L800				
10	Motor				
11	Anel de plástico				
12	Grelha de proteção				
13	Painel dianteiro				
14	Ventilador D400x112				
15	Bobina de choque PFC				
16	Peça lateral à direita				
17	Peça lateral				
18	Sensor temperatura OCT L950				
19	Logótipo Bosch				
1B	Elemento da construção				
1	Manípulo				
2	Peça lateral à esquerda				
3	Suporte				
4	Sensor temperatura OAT L1600				
5	Suporte Motor				
6	Cobertura em cima				
7	Suporte				
8	Grelha de proteção				
9	Sensor temperatura CTT L800				
10	Motor				
11	Anel de plástico				

Lista de traducciones**Lista das traduções**

Pos	Descrição				
12	Grelha de proteção				
13	Painel dianteiro				
14	Ventilador D493x143				
15	Bobina de choque PFC				
16	Peça lateral à direita				
17	Cobertura				
18	Sensor temperatura OCT L950				
19	Logótipo Bosch				
1C	Elemento da construção				
1	Manípulo				
2	Peça lateral à esquerda				
3	Suporte				
4	Sensor temperatura OAT L1600				
5	Suporte Motor				
6	Cobertura em cima				
7	Suporte				
8	Grelha de proteção				
9	Sensor temperatura OMT L1400				
10	Motor				
11	Anel de plástico				
12	Grelha de proteção				
13	Painel dianteiro				
14	Ventilador D493x143				
15	Bobina de choque PFC				
16	Peça lateral à direita				
17	Cobertura à direita em baixo				
18	Cobertura à direita em cima				
19	Painel dianteiro				
20	Manípulo				
21	Sensor temperatura OCT L1400				
22	Logótipo Bosch				
1D	Elemento da construção				

Lista de traducciones**Lista das traduções**

Pos	Descrição				
1	Manípulo				
2	Peça lateral à esquerda				
3	Suporte				
4	Sensor temperatura OAT L1600				
5	Suporte Motor				
6	Cobertura em cima				
7	Suporte				
8	Grelha de proteção				
9	Sensor temperatura OMT L1400				
10	Motor				
11	Anel de plástico				
12	Grelha de proteção				
13	Painel dianteiro				
14	Ventilador D493x143				
15	Bobina de choque PFC				
16	Peça lateral à direita				
17	Cobertura à direita em baixo				
18	Cobertura à direita em cima				
19	Painel dianteiro				
20	Manípulo				
21	Sensor temperatura OCT L1400				
22	Logótipo Bosch				
2A	Elemento da construção				
1	Bobina				
2	Válvula expansora compl				
3	Separador de óleo				
4	Sensor temperatura CTT L800				
5	Pressostato de alta pressão				
6	Bobina				
7	Válvula de 4 vias compl				
8	Válvula 1/4" compl				
9	Válvula 1/2" compl				

Lista de traduções**Lista das traduções**

Pos	Descrição				
10	Compressor				
11	Compressor Isolamento Set				
12	Cabo de ligação Compressor				
13	Kit de instalação				
2B	Elemento da construção				
1	Bobina				
2	Válvula expansora compl				
3	Separador de óleo				
4	Sensor temperatura CTT L800				
5	Pressostato de alta pressão				
6	Bobina				
7	Válvula de 4 vias compl				
8	Válvula 1/4" compl				
9	Válvula 5/8				
10	Compressor Isolamento Set				
11	Cabo de ligação Compressor				
12	Kit de instalação				
13	Compressor				
14	Acumulador 1L				
2C	Elemento da construção				
1	Bobina				
2	Válvula expansora compl				
3	Separador de óleo				
4	Sensor temperatura CTT L800				
5	Pressostato de alta pressão				
6	Bobina				
7	Válvula de 4 vias compl				
8	Válvula 3/8" compl				
9	Válvula 5/8				
10	Compressor Isolamento Set				
11	Cabo de ligação Compressor				
12	Kit de instalação				

Lista de traducciones**Lista das traduções**

Pos	Descrição				
13	Compressor				
14	Acumulador 7L				
15	Tampa				
2D	Elemento da construção				
1	Bobina				
2	Válvula expansora compl				
3	Separador de óleo				
4	Sensor temperatura CTT L800				
5	Pressostato de alta pressão				
6	Bobina				
7	Válvula de 4 vias compl				
8	Válvula 3/8" compl				
9	Válvula 5/8				
10	Compressor Isolamento Set				
11	Cabo de ligação Compressor				
12	Kit de instalação				
13	Compressor				
14	Acumulador 7L				
15	Cabo de ligação Compressor				
16	Tampa				
3A	Elemento da construção				
1	Gateway				
2	Cabo de alimentação CBI				
3	Cabo de ligação CBI-ODUC				
4	Cabo de ligação				
5	Distanciador				
6	Suporte para cabos				
7	Régua de bornes				
8	Grampo de cabo				
9	Elemento de comando				
10	Hoofdprintplaat				
11	Cabo de alimentação				

Lista de traducciones**Lista das traduções**

Pos	Descrição				
3B	Elemento da construção				
1	Gateway				
2	Cabo de alimentação CBI				
3	Cabo de ligação CBI-ODUC				
4	Cabo de ligação				
5	Distanciador				
6	Suporte para cabos				
7	Régua de bornes				
8	Grampo de cabo				
9	Elemento de comando				
10	Scheda madre				
11	Distanciador				
12	Placa de circuito impresso EMC (20A)				
12	Placa de circuito impresso EMC (16A)				
3C	Elemento da construção				
1	Gateway				
2	Cabo de alimentação CBI				
3	Cabo de ligação CBI-ODUC				
4	Cabo de ligação				
5	Distanciador				
6	Suporte para cabos				
7	Régua de bornes				
8	Grampo de cabo				
9	Regulação				
10	Distanciador				
11	Placa de circuito impresso EMC				
12	Hoofdprintplaat				
13	Placa de circuito impresso Compressor				
14	Condensador				
15	Cabo de ligação				
16	Alimentação eléctrica				
17	Suporte Fusível				

Lista de traducciones**Lista das traduções**

Pos	Descrição				
18	Bobina				
3D	Elemento da construção				
1	Gateway				
2	Cabo de alimentação CBI				
3	Cabo de ligação CBI-ODUC				
4	Cabo de ligação				
5	Distanciador				
6	Suporte para cabos				
7	Régua de bornes				
8	Grampo de cabo				
9	Regulação				
10	Distanciador				
11	Placa de circuito impresso EMI				
12	Hoofdprintplaat				
13	Placa principal				
14	Condensador				
15	Cabo de ligação				
16	Cabo HPS				
17	Alimentação eléctrica				
18	Cabo Bobina vermelho				
19	Cabo Bobina branca				
20	Cabo Bobina preto				
21	Cabo de ligação				
22	Bobina				

Tipos de aplicaciones
Tipos de dispositivos

Aparato Aparelho		Paese País	Observaciones Observações
CS3400iAWS 8 OR-S	8 750 722 682	AT,BA,BE,BG,CH,CY,CZ,DE,DK,EE,ES,FI,FR,GB,GR,HR,HU,IE,IL,IT,LT,LU,LV,ME,MK,NL,PL,PT,RO,RS,SE,SI,SK,T	
CS3400iAWS 10 OR-S	8 750 722 683	AT,BA,BE,BG,CH,CY,CZ,DE,DK,EE,ES,FR,GB,GR,HR,HU,IE,IL,IT,LT,LU,LV,ME,MK,NL,PL,PT,RO,RS,SI,SK,TR,UA,X	
CS3400iAWS 14 OR-T	8 750 722 688	AT,BA,BE,BG,CH,CY,CZ,DE,EE,ES,FR,GR,HR,HU,IL,LT,LU,LV,ME,MK,NL,PL,PT,RO,RS,SE,SI,SK,TR,UA,XK	
CS3400iAWS 14 OR-S	8 750 722 685	AT,BA,BE,BG,CH,CY,CZ,DE,ES,FR,GR,HR,HU,IL,LU,ME,MK,NL,PL,PT,RO,RS,SI,SK,TR,XK	
CS3400iAWS 6 OR-S	8 750 722 681	AT,BA,BE,BG,CH,CZ,DE,DK,EE,ES,FR,GB,HR,HU,IE,IT,LT,LU,LV,ME,MK,NL,PL,PT,RS,SE,SI,SK,UA,XK	
CS3400iAWS 4 OR-S	8 750 722 680	AT,BA,BE,BG,CH,CZ,DE,DK,EE,ES,FR,GB,HR,HU,IE,IT,LT,LU,LV,ME,MK,NL,PL,PT,RS,SE,SK,UA,XK	
CS3400iAWS 10 OR-T	8 750 722 686	AT,BA,BE,BG,CH,CZ,DE,EE,ES,FI,FR,GR,HR,HU,LT,LU,LV,ME,MK,NL,PL,PT,RO,RS,SE,SI,SK,XK	
CS3400iAWS 12 OR-T	8 750 722 687	AT,BA,BE,BG,CH,CZ,DE,EE,ES,FR,GR,HR,HU,LT,LU,LV,ME,MK,NL,PL,PT,RO,RS,SE,SI,SK,XK	
CS3400iAWS 12 OR-S	8 750 722 684	AT,BA,BE,BG,CH,CZ,DE,ES,FR,GR,HR,HU,LU,ME,MK,NL,PL,PT,RO,RS,SI,SK,XK	



BOSCH

Bosch Thermotechnik GmbH
Junkersstr. 20-24
D-73249 Wernau / Germany