

Caldera mural a gas de condensación **CERAPURCOMFORT**



ZWBC 25-2 C ...

ZWBC 30-2 C ...

Índice

1	Instrucciones de seguridad y explicación de la simbología	5		
1.1	Instrucciones de seguridad	5		
1.2	Explicación de la simbología	5		
2	Material que se adjunta	6		
3	Indicaciones sobre el aparato	7		
3.1	Utilización reglamentaria	7		
3.2	Declaración de conformidad CE	7		
3.3	Relación de tipos	7		
3.4	Placa de características	7		
3.5	Descripción del aparato	8		
3.6	Accesorios opcionales	8		
3.7	Dimensiones y distancias mínimas (medidas en mm)	9		
3.8	Estructura del aparato	10		
3.9	Cableado eléctrico	12		
3.10	Datos técnicos ZWBC 25-2 ...	14		
3.11	Datos técnicos ZWBC 30-2 ...	15		
3.12	Análisis de condensado mg/l	16		
4	Disposiciones	17		
5	Instalación	18		
5.1	Advertencias generales	18		
5.2	Elección del lugar de instalación	19		
5.3	Preinstalación de tuberías	19		
5.4	Montaje del aparato	20		
5.5	Comprobar las conexiones	23		
6	Conexión eléctrica	24		
6.1	Indicaciones generales	24		
6.2	Conectar el aparato	24		
6.3	Conexión de los accesorios	24		
6.3.1	Conexión de los aparatos de regulación y control	25		
6.3.2	Conexión del controlador de temperatura TB 1 en una calefacción por suelo radiante	25		
6.4	Conexión de los accesorios externos	25		
6.4.1	Conexión de la bomba de recirculación	25		
7	Puesta en marcha	26		
7.1	Antes de la puesta en servicio	27		
7.2	Conectar / Desconectar el aparato	27		
7.3	Encender la calefacción	28		
7.4	Manejo del reloj digital con programador semanal DT20 para ACS y calefacción	28		
7.5	Regulación de la calefacción	28		
7.6	Tras la puesta en servicio	28		
7.7	Ajuste de temperatura de agua caliente	29		
7.8	Funcionamiento en verano (sin calefacción, sólo preparación de agua caliente)	29		
7.9	Protección antiheladas	29		
7.10	Bloqueo de teclas	30		
7.11	Averías	30		
7.12	Protección antibloqueo de la bomba	30		
8	Ajustes individuales	31		
8.1	Ajustes mecánicos	31		
8.1.1	Modificar la curva característica de la bomba de calefacción	31		
8.2	Ajustes del Heatronic	31		
8.2.1	Funcionamiento de Heatronic	31		
8.2.2	Potencia calorífica (Función de servicio 1.A)	33		
8.2.3	Rendimiento de agua caliente (Función de servicio 1.b)	33		
8.2.4	Tipo de conexión de la bomba para el funcionamiento de la calefacción (Función de servicio 1.E)	34		
8.2.5	Temperatura máxima de impulsión (función de servicio 2.b)	34		
8.2.6	Función de purga (función de servicio 2.C)	34		
8.2.7	Tiempo de parada del quemador automático (Función de servicio 3.A)	34		
8.2.8	Tiempo de parada del quemador (Función de servicio 3.b)	35		
8.2.9	Histéresis térmica o descenso térmico (Función de servicio 3.C)	35		
8.2.10	Señal de aviso (función de servicio 4.d)	35		
8.2.11	Programa de llenado del sifón (Función de servicio 4.F)	35		
8.2.12	Restablecer inspección (función de servicio 5.A)	35		
8.2.13	Ajustar la conexión NP - LP (función de servicio 5.E)	35		
8.2.14	Indicar inspección (función de servicio 5.F)	36		
8.2.15	Consulta del último fallo registrado (Función de servicio 6.A)	36		
8.2.16	Lámpara de servicio (Función de servicio 7.A)	36		

8.2.17	Restablecimiento del aparato (Heatronic 3) a los ajustes básicos (función de servicio 8.E)	36
8.2.18	Retraso de la conexión para conexión con sistema solar (función de servicio b.F)	36

9	Adaptación al tipo de gas	37
9.1	Conversión de tipo de gas	37
9.2	Ajustar la relación gas / aire (CO ₂ o O ₂)	38
9.3	Verificación de la presión de conexión de gas	39

10	Medición de los productos de la combustión	40
10.1	Tecla de limpiachimeneas	40
10.2	Prueba de estanqueidad de la vía de gas de escape	40
10.3	Medición de CO en el gas de escape	41

11	Protección del medio ambiente	42
-----------	--------------------------------------	-----------

12	Inspección / mantenimiento	43
12.1	Descripción de diversos pasos de trabajo	44
12.1.1	Consulta del último fallo registrado (Función de servicio 6.A)	44
12.1.2	Filtro en la tubería de agua fría	44
12.1.3	Placa intercambiadora de calor	44
12.1.4	Comprobación de bloque térmico, quemador y electrodos	45
12.1.5	Limpieza del sifón de condensado	47
12.1.6	Membrana de la máquina de mezcla	48
12.1.7	Control del vaso de expansión	48
12.1.8	Ajustar la presión de llenado de la caldera	48
12.1.9	Comprobar el cableado eléctrico	48
12.2	Lista de chequeo para la inspección / mantenimiento (Protocolo de inspección / mantenimiento)	49

13	Anexo	50
13.1	Indicación en el display	50
13.2	Averías	51
13.3	Valores de ajuste para potencia calorífica en ZWBC 25 ...23	52
13.4	Valores de ajuste para potencia calorífica en ZWBC 25 ...31	52
13.5	Valores de ajuste para potencia calorífica en ZWBC 30 ...23	53
13.6	Valores de ajuste para potencia calorífica en ZWBC 30 ...31	53

14	Protocolo de puesta en servicio para el aparato	54
-----------	--	-----------

Índice		55
---------------	--	-----------

1 Instrucciones de seguridad y explicación de la simbología

1.1 Instrucciones de seguridad

Ante olor a gas

- ▶ Cerrar la llave de paso de gas (→ página 26).
- ▶ Abrir las ventanas.
- ▶ No accionar interruptores eléctricos.
- ▶ Apagar cualquier llama que esté ardiendo.
- ▶ Llamar a la compañía de suministro de gas y a la empresa instaladora autorizada **desde fuera del lugar afectado**.

Peligro si huele a gases quemados

- ▶ Apagar el aparato (→ página 27).
- ▶ Abrir puertas y ventanas.
- ▶ Avisar a la empresa instaladora autorizada.

Colocación, cambio de lugar

- ▶ El aparato únicamente debe ser colocado o cambiado de lugar por una empresa instaladora autorizada.
- ▶ No modificar partes conductoras de gases quemados.
- ▶ **En caso de funcionamiento según el aire ambiental:** No cerrar ni reducir los huecos de entrada y salida de aire en puertas, ventanas y paredes. En caso de instalación de ventanas estancas, asegurar el suministro de aire al quemador.

Inspección/mantenimiento

- ▶ **Recomendación al cliente:** Concertar un contrato de inspección/mantenimiento con un servicio técnico oficial para la realización de una inspección anual y mantenimiento ajustado a sus necesidades.
- ▶ El usuario es responsable de mantener la seguridad y respeto con el medio ambiente de la instalación de calefacción.
- ▶ ¡Únicamente emplear piezas de repuesto originales!

Materiales explosivos y fácilmente inflamables

- ▶ No utilizar ni almacenar cerca del aparato materiales fácilmente inflamables (papel, disolvente, lacas, etc.)

Aire de combustión / Aire ambiental

- ▶ Mantener el aire de combustión / ambiental libre de materiales agresivos (p. ej., ácidos halógenos que contengan cloruros o fluoruros). De esta forma se evita la corrosión.

Instrucciones al cliente

- ▶ Informar al cliente sobre el uso y el funcionamiento del aparato.
- ▶ Avisar al cliente de que no debe realizar modificaciones ni reparaciones en el aparato.

1.2 Explicación de la simbología



Las **instrucciones de seguridad** que figuran en el texto aparecen sobre fondo gris y vienen identificadas al margen por un triángulo con un signo de exclamación en su interior.

Los términos de aviso empleados sirven para calificar la gravedad del riesgo, en caso de no atenderse a las medidas para la reducción de daños.

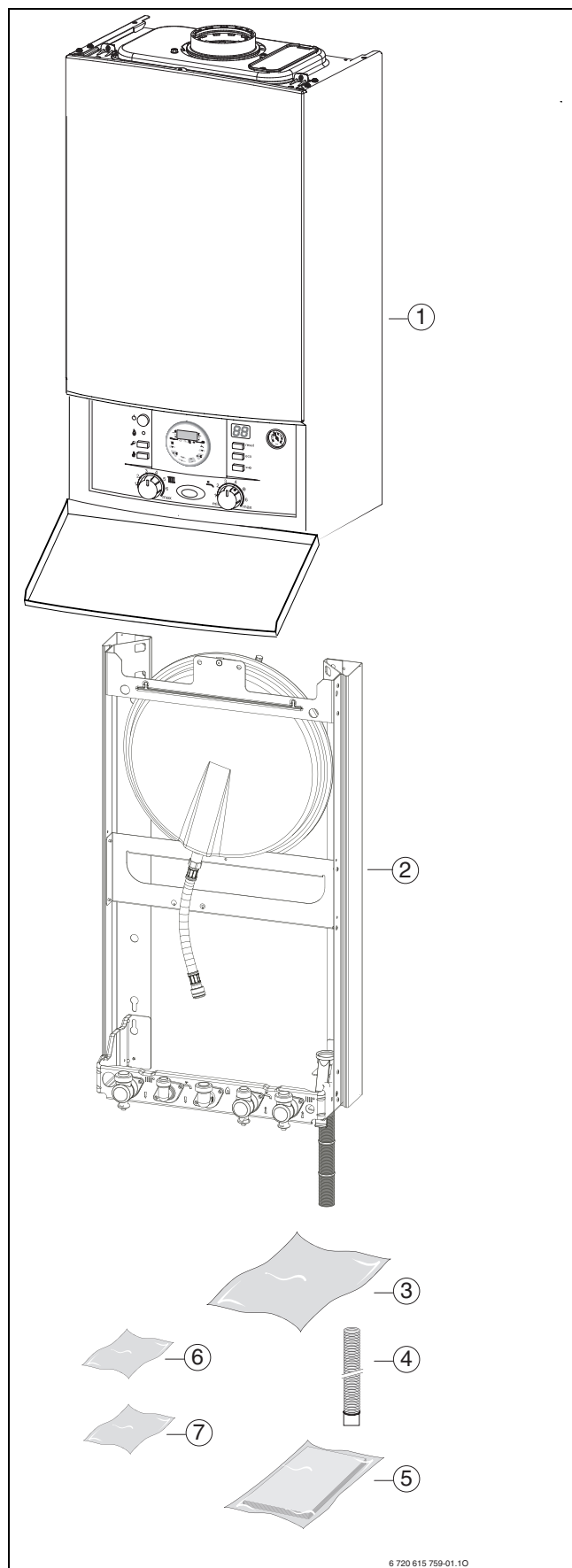
- **Precaución** se emplea en el caso de que pudieran presentarse daños materiales leves.
- **Advertencia** se emplea en el caso de que pudieran presentarse daños personales leves o daños materiales mayores.
- **Peligro** se emplea en el caso de que pudieran presentarse serios daños corporales, que en ciertos casos pueden suponer incluso peligro de muerte.



Indicaciones en el texto se identifican mediante el símbolo mostrado al margen. El comienzo y el final del texto vienen delimitados respectivamente por una línea horizontal.

Las indicaciones comprenden informaciones importantes que no suponen un riesgo para las personas ni para el aparato.

2 Material que se adjunta



Leyenda:

- 1 Caldera mural a gas de condensación con reloj digital con programador semanal DT20 para ACS y calefacción
- 2 Estructura de montaje
- 3 Material para sujeción
- 4 Manguera de condensado
- 5 Documentación del aparato
- 6 Elemento de agarre para la llave de llenado
- 7 Junta

Fig. 1

3 Indicaciones sobre el aparato

Los aparatos **ZWBC** son aparatos combinados para calefacción y producción de agua caliente basados en el principio de paso continuo.

3.1 Utilización reglamentaria

Solamente es permisible instalar el aparato en circuitos cerrados de agua caliente y de calefacción, conforme a lo dispuesto en EN 12828.

Toda aplicación diferente se considerará antirreglamentaria. No nos responsabilizamos por ello de los daños que de ello se deriven.

No está permitido el uso comercial e industrial del aparato para la generación de calor de proceso.

3.2 Declaración de conformidad CE

Este aparato está conforme con los requisitos establecidos en las directrices europeas 90/396/CEE, 92/42/CEE, 73/23/CEE, 89/336/CEE y se corresponde con la muestra de homologación descrita en el correspondiente certificado de prueba CE.

Cumple todos los requisitos de calderas para conectar a sistemas de calefacción en cuanto a la legislación sobre ahorro de energía.

El contenido de óxido de nitrógeno descubierto en las emisiones está por debajo de 80 mg/kWh.

El aparato se ha comprobado según EN 677.

Nº ind. de prod.	CE-0085BT0050
Categoría del aparato (tipo de gas)	II ₂ H 3 P
Tipo de instalación	C ₁₃ , C _{13X} , C ₃₃ , C _{33X} , C ₄₃ , C _{43X} , C ₅₃ , C _{53X} , C ₈₃ , B ₂₃ , B ₃₃

Tab. 1

3.3 Relación de tipos

ZWBC 25	-2C	23	S3700
ZWBC 25	-2C	31	S3700
ZWBC 30	-2C	23	S3700
ZWBC 30	-2C	31	S3700

Tab. 2

Z	Aparato de calefacción central
W	Suministro de agua caliente
B	Técnica de condensación
C	Serie CerapurComfort
25	Potencia de agua caliente 25 kW
30	Potencia de agua caliente 30 kW
-2C	Versión
23	Gas natural H
31	Índice de gas licuado (Propano)
S3700	Número especial

Indicación del código y grupo de gas para el gas de prueba, según EN 437:

Nº indicador	Índice de Wobbe (W _S) (15°C)	Grupo de gas
23	12,7-15,2 kWh/m ³	Gas natural grupo 2H
31	20,2-21,3 kWh/m ³	Gas licuado grupo 3P

Tab. 3

3.4 Placa de características

La placa de características (40) se encuentra en el interior del aparato, a la derecha (→ figura 3, página 10).

En ésta figuran los datos sobre la potencia del aparato, nº de pedido, datos de homologación y código de fecha de fabricación (FD).

3.5 Descripción del aparato

- Aparato para montaje sobre pared, independientemente de las salidas de humos y del tamaño de la estancia.
- Los aparatos de gas natural cumplen con los requisitos del programa y cuenta con el símbolo medioambiental para calderas a gas de condensación.
- **Accionamiento inteligente de bomba de calefacción por conexión de un regulador de calefacción guiado por las condiciones climáticas.**
- **Heatronic 3 con BUS de 2 cables**
- **es posible el suministro de agua precalentada por técnica solar, → página 18**
- Cable de conexión con conector de red
- Display
- Encendido automático
- Ajuste del rendimiento por regulación continua
- Protección completa a través del Heatronic con control de ionización y electroválvulas según EN 298
- No hay ningún caudal mínimo de agua en circulación
- Apto para calefacción por suelo radiante
- Posibilidad de conexión para pasamuros para aire de escape/aire de combustión de Ø 80/125 o Ø 60/100. Tubo de doble flujo o flujo único Ø 80
- Ventilador modulante
- Quemador de mezcla previa
- Sonda de temperatura y regulador de la misma para calefacción
- Sonda de temperatura en la impulsión
- Limitador de temperatura en el circuito de 24 V
- Bomba de calefacción de 3 velocidades y purgador automático
- Válvula de seguridad, manómetro y vaso de expansión
- Limitador de temperatura de los gases de la combustión (120°C)
- Conexión prioritaria para agua caliente
- Válvula de 3 vías con motor
- Placa intercambiadora de calor
- Estructura de montaje
- Reloj digital con programador semanal DT20 para ACS y calefacción

3.6 Accesorios opcionales



Lista de accesorios más comunes para esta caldera. Una relación completa de todos los accesorios se detalla en nuestra lista de precios.

- Accesorios de evacuación
- Regulador guiado por las condiciones meteorológicas, p.ej.: FW 100, FW 200
- Regulador de temperatura ambiente p. ej. FR 100, FR 110
- Mandos a distancia FB 100 y FB 10
- Grupo de seguridad
- Sifón de embudo con posibilidad de conexión para condensado y válvula de seguridad

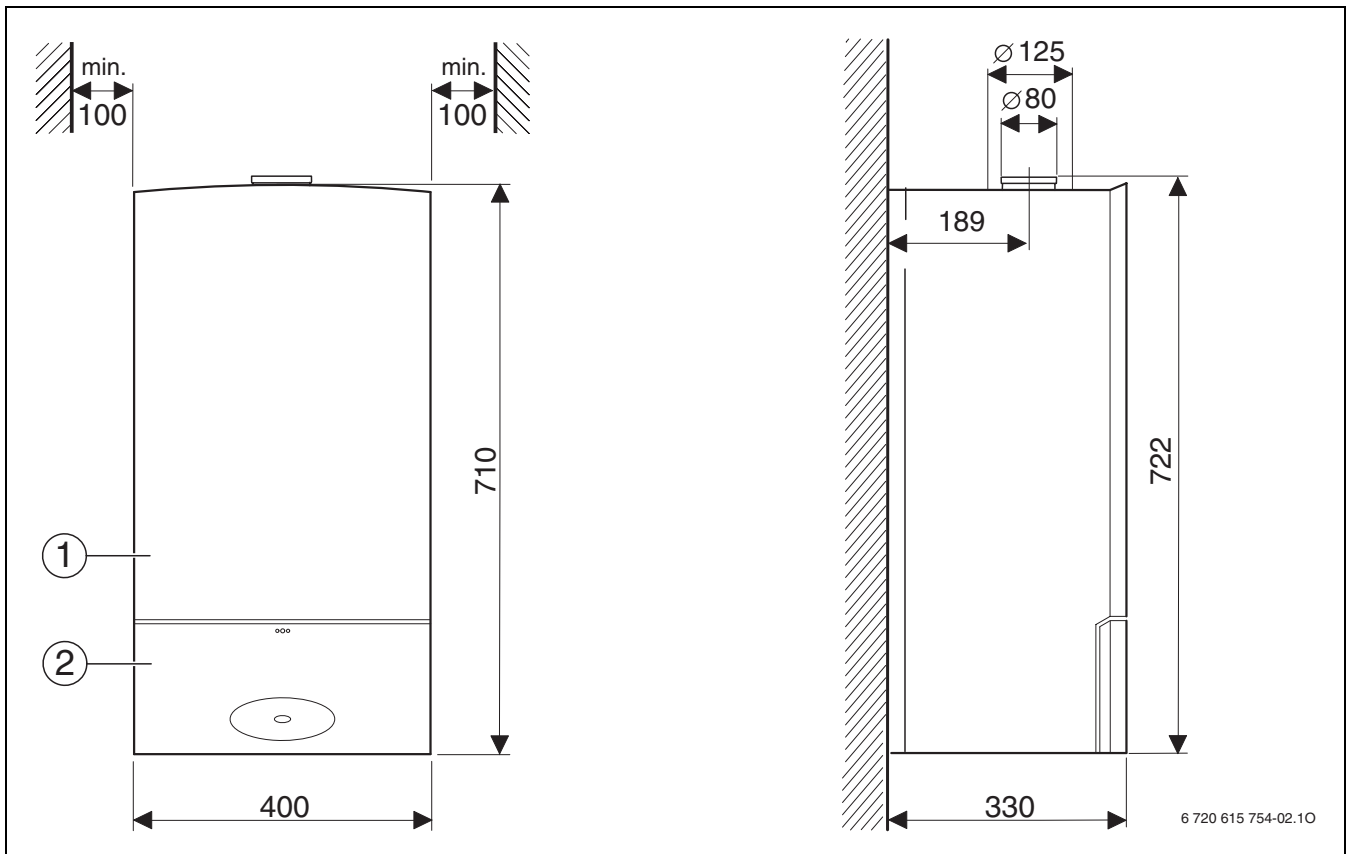
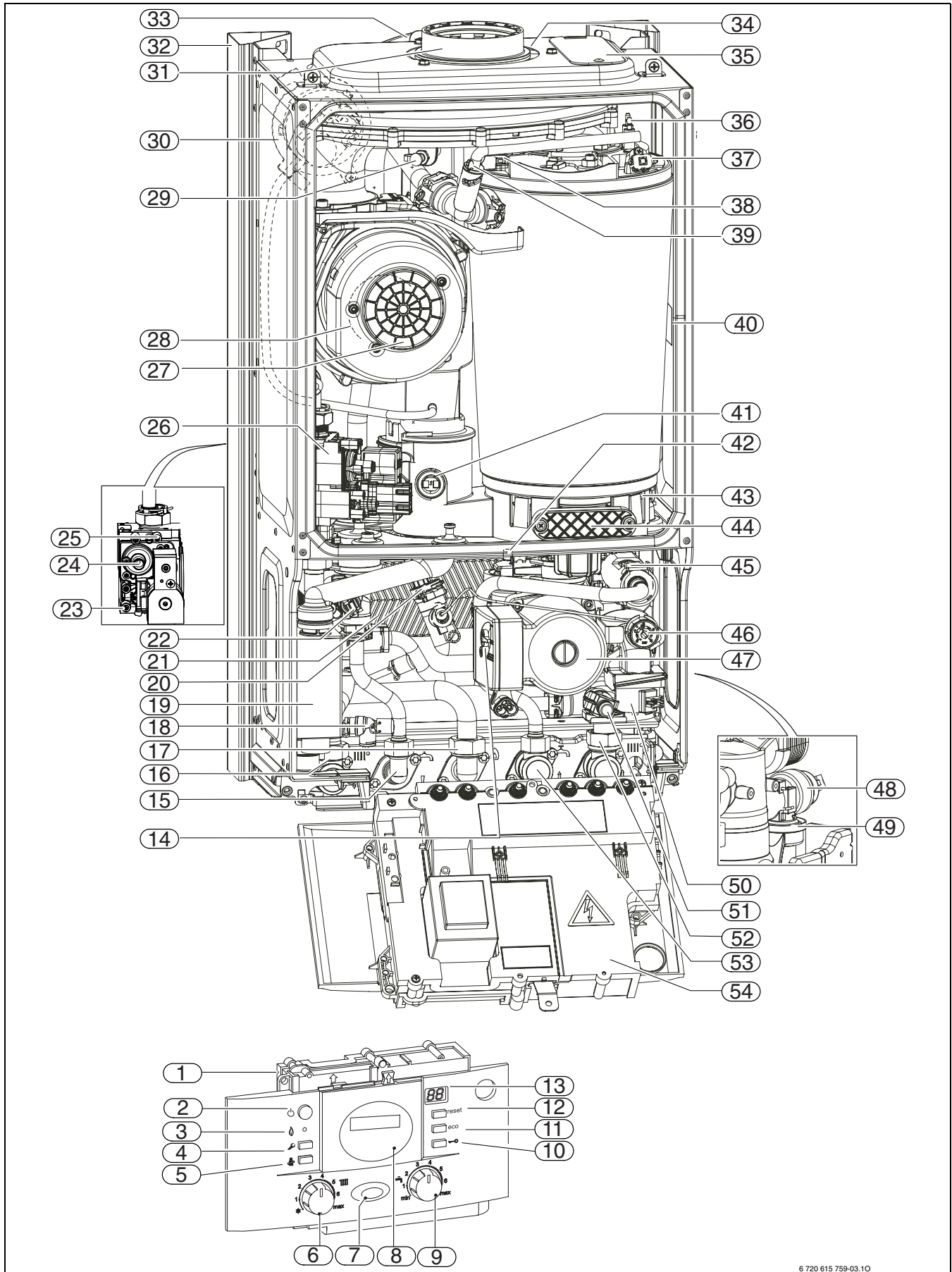
3.7 Dimensiones y distancias mínimas (medidas en mm)

Fig. 2

- 1 Revestimiento
- 2 Panel

3.8 Estructura del aparato



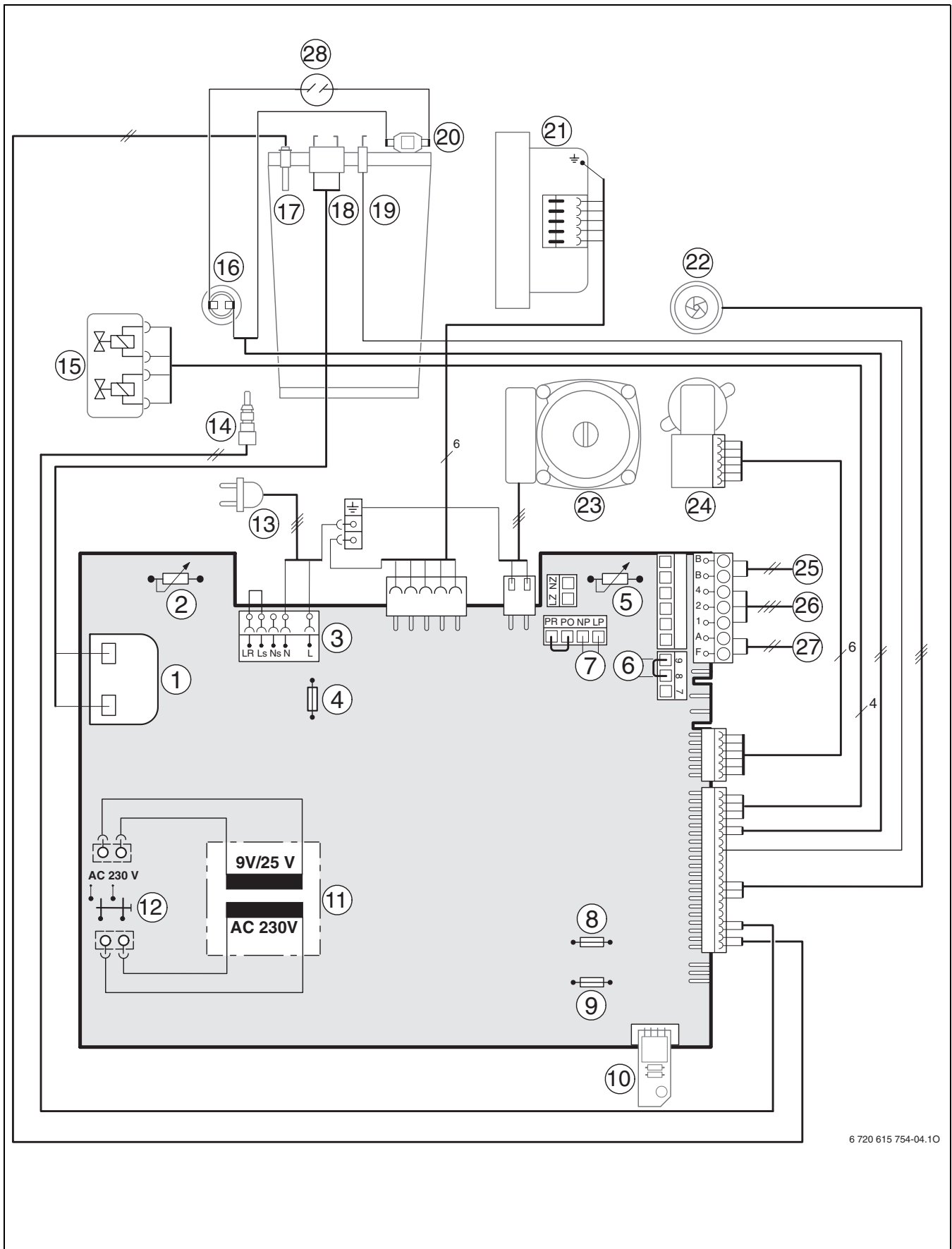
6 720 615 759-03.10

Fig. 3

Leyenda de la figura 3:

- 1 Heatronic 3
- 2 Interruptor principal
- 3 Lámpara de control de funcionamiento del quemador
- 4 Tecla de servicio técnico
- 5 Tecla para analizador
- 6 Regulador de temperatura del agua caliente
- 7 Lámpara de servicio
- 8 Reloj digital con programador semanal DT20 para ACS y calefacción
- 9 Regulador de la temperatura de impulsión
- 10 Bloqueo de teclas
- 11 Tecla eco
- 12 Tecla reset
- 13 Display
- 14 Conmutador número de revoluciones de las bombas
- 15 Agua caliente
- 16 Impulsión de la calefacción
- 17 Conexión de gas
- 18 Llave de llenado
- 19 Sifón de condensado con función de chorro
- 20 Conexión vaso de expansión
- 21 Placa intercambiadora de calor
- 22 Sensor de temperatura de agua caliente
- 23 Pieza de conexión de medición para presión de flujo de toma de gas
- 24 Dispositivo de regulación del aire de combustión
- 25 Estrangulador de gas ajustable
- 26 Válvula de gas
- 27 Ventilador
- 28 Válvula de mezcla
- 29 Presión de mando puntos de medición
- 30 Interruptor de presión diferencial
- 31 Tubo de gas de escape
- 32 Estructura de montaje
- 33 Vaso de expansión
- 34 Aspiración de aire de combustión
- 35 Tapa de chapa
- 36 Conjunto de electrodos
- 37 Limitador de temperatura bloque térmico
- 38 Sonda de temperatura de impulsión
- 39 Purgador de aire manual adicional
- 40 Placa de características
- 41 Limitador de la temperatura de gases
- 42 Purgador automático
- 43 Depósito de condensados
- 44 Tapa de la abertura de inspección
- 45 Turbina
- 46 Manómetro
- 47 Bomba de calefacción
- 48 Válvula de seguridad (circuito de calefacción)
- 49 Salida de la válvula de seguridad
- 50 Válvula de 3 vías
- 51 Llave de vaciado
- 52 Retorno de la calefacción
- 53 Entrada del agua fría
- 54 Heatronic en posición de servicio

3.9 Cableado eléctrico



6 720 615 754-04.10

Fig. 4

- 1** Transformador de encendido
- 2** Regulador de la temperatura de impulsión
- 3** Regleta de bornes 230 V CA
- 4** Fusible T 2,5 A (230 V CA)
- 5** Regulador de temperatura del agua caliente
- 6** Conexión controlador de temperatura TB1 (24 V CC)
- 7** Conexión bomba de circulación¹⁾
- 8** Fusible T 0,5 A (5 V CC)
- 9** Fusible T 1,6 A (24 V CC)
- 10** Conector codificado
- 11** Transformador
- 12** Interruptor principal
- 13** Cable de conexión con enchufe
- 14** Sensor de temperatura de agua caliente
- 15** Válvula de gas
- 16** Limitador de la temperatura de gases
- 17** Sonda de temperatura de impulsión
- 18** Electrodo de encendido
- 19** Electrodo de ionización
- 20** Limitador de temperatura bloque térmico
- 21** Ventilador
- 22** Turbina
- 23** Bomba de calefacción
- 24** Válvula de 3 vías
- 25** Conexión de usuario del BUS o regulador de calefacción
- 26** Conexión TR100, TR200
- 27** Conexión de sonda de temperatura exterior
- 28** Interruptor de presión diferencial

1) Ajustar la función de servicio 5.E, →página 35.

3.10 Datos técnicos ZWBC 25-2 ...

	Unidad de medida	ZWBC 25-2 ...	
		Gas natural	Propano
Potencia calorífica nominal máxima ($P_{m\acute{a}x}$) 40/30°C	kW	25,6	25,6
Potencia calorífica nominal máxima ($P_{m\acute{a}x}$) 50/30°C	kW	25,4	25,4
Potencia calorífica nominal máxima ($P_{m\acute{a}x}$) 80/60°C	kW	24,0	24,0
Carga calorífica nominal máxima ($Q_{m\acute{a}x}$) calefacción	kW	24,6	24,6
Potencia calorífica nominal mínima ($P_{m\acute{i}n}$) 40/30°C	kW	7,9	10,3
Potencia calorífica nominal mínima ($P_{m\acute{i}n}$) 50/30°C	kW	7,7	10,0
Potencia calorífica nominal mínima ($P_{m\acute{i}n}$) 80/60°C	kW	7,2	9,3
Carga calorífica nominal mínima ($Q_{m\acute{i}n}$) calefacción	kW	7,4	9,6
Potencia calorífica nominal máxima (P_{nW}) del agua caliente	kW	24,9	24,9
Carga calorífica nominal máxima (Q_{nW}) del agua caliente	kW	25,5	25,5
Valores de consumo de gas			
Gas natural (G20)	m ³ /h	2,66	-
Gas líquido (Propano (G31))	kg/h	-	2,0
Presión de conexión de gas admisible			
Gas natural H	mbar	17 - 25	-
Gas líquido	mbar	-	25 - 45
Vaso de expansión			
Presión de carga	bar	0,5	0,5
Capacidad total	l	6	6
Agua caliente			
Cantidad máxima de agua caliente	l/min	9	9
Temperatura de salida	°C	40 - 60	40 - 60
Temperatura máx. de entrada de agua fría	°C	60	60
Presión de agua caliente máx. admisible	bar	10	10
Presión de conexión, mín.	bar	0,2	0,2
Caudal específico según EN 625	l/min	12,0	12,0
Valores de cálculo para el cálculo de sección según DIN 4705			
Caudal de gases máx./mín. valor nom.	g/s	10,7/4,3	10,7/4,3
Temperatura de gases 80/60°C máx./mín. valor nom.	°C	78/65	78/65
Temperatura de gases 40/30°C máx./mín. valor nom.	°C	56/38	56/38
CO ₂ con potencia calorífica máx.	%	9,8	11,2
CO ₂ con potencia calorífica mín.	%	9,2	10,5
Grupo de valores del gas de escapa según G 636		G ₆₁ /G ₆₂	G ₆₁ /G ₆₂
Clase NO _x		5	5
Condensado			
Cantidad máx. de condensado ($t_R = 30^\circ\text{C}$)	l/h	2,0	2,0
Valor pH aprox.		4,8	4,8
Generalidades			
Tensión electr.	AC ... V	230	230
Frecuencia	Hz	50	50
Consumo máx. de potencia funcionamiento de la calefacción	W	135	135
Nivel de intensidad acústica (durante el funcionamiento de la calefacción)	≤ dB(A)	41	41
Grado de protección	IP	X4D	X4D
Temperatura de entrada máx.	°C	82	82
Presión máxima de servicio admitida (P_{MS}) calefacción	bar	2,5	2,5
Temperatura ambiente permitida	°C	0 - 50	0 - 50
Capacidad nominal (calefacción)	l	3,9	3,9
Peso (sin embalaje)	kg	39,5	39,5
Dimensiones alto x ancho x profundidad	mm	400 x 710 x 330	400 x 710 x 330

Tab. 4

3.11 Datos técnicos ZWBC 30-2 ...

	Unidad de medida	ZWBC 30-2 ...	
		Gas natural	Propano
Potencia calorífica nominal máxima ($P_{m\acute{a}x}$) 40/30°C	kW	25,6	25,6
Potencia calorífica nominal máxima ($P_{m\acute{a}x}$) 50/30°C	kW	25,4	25,4
Potencia calorífica nominal máxima ($P_{m\acute{a}x}$) 80/60°C	kW	24,0	24,0
Carga calorífica nominal máxima ($Q_{m\acute{a}x}$) calefacción	kW	24,6	24,6
Potencia calorífica nominal mínima ($P_{m\acute{i}n}$) 40/30°C	kW	7,9	10,25
Potencia calorífica nominal mínima ($P_{m\acute{i}n}$) 50/30°C	kW	7,7	10,0
Potencia calorífica nominal mínima ($P_{m\acute{i}n}$) 80/60°C	kW	7,2	9,3
Carga calorífica nominal mínima ($Q_{m\acute{i}n}$) calefacción	kW	7,4	9,6
Potencia calorífica nominal máxima (P_{nW}) del agua caliente	kW	29,8	29,8
Carga calorífica nominal máxima (Q_{nW}) del agua caliente	kW	30,6	30,6
Valores de consumo de gas			
Gas natural (G20)	m ³ /h	3,2	-
Gas líquido (Propano (G31))	kg/h	-	2,4
Presión de conexión de gas admisible			
Gas natural H	mbar	17 - 25	-
Gas líquido	mbar	-	25 - 45
Vaso de expansión			
Presión de carga	bar	0,5	0,5
Capacidad total	l	6	6
Agua caliente			
Cantidad máxima de agua caliente	l/min	11	11
Temperatura de salida	°C	40 - 60	40 - 60
Temperatura máx. de entrada de agua fría	°C	60	60
Presión de agua caliente máx. admisible	bar	10	10
Presión de conexión, mín.	bar	0,2	0,2
Caudal específico según EN 625	l/min	14,3	14,3
Valores de cálculo para el cálculo de sección según DIN 4705			
Caudal de gases máx./mín. valor nom.	g/s	12,8/3,3	12,8/4,3
Temperatura de gases 80/60°C máx./mín. valor nom.	°C	78/66	78/66
Temperatura de gases 40/30°C máx./mín. valor nom.	°C	56/38	56/38
CO ₂ con potencia calorífica máx.	%	9,8	11,2
CO ₂ con potencia calorífica mín.	%	9,2	10,5
Grupo de valores del gas de escape según G 636		G ₆₁ /G ₆₂	G ₆₁ /G ₆₂
Clase NO _x		5	5
Condensado			
Cantidad máx. de condensado ($t_R = 30^\circ\text{C}$)	l/h	2,0	2,0
Valor pH aprox.		4,8	4,8
Generalidades			
Tensión electr.	AC ... V	230	230
Frecuencia	Hz	50	50
Consumo máx. de potencia funcionamiento de la calefacción	W	140	140
Nivel de intensidad acústica (durante el funcionamiento de la calefacción)	≤ dB(A)	41	41
Grado de protección	IP	X4D	X4D
Temperatura de entrada máx.	°C	82	82
Presión máxima de servicio admitida (P_{MS}) calefacción	bar	2,5	2,5
Temperatura ambiente permitida	°C	0 - 50	0 - 50
Capacidad nominal (calefacción)	l	3,9	3,9
Peso (sin embalaje)	kg	39,5	39,5
Dimensiones alto x ancho x profundidad	mm	400 x 710 x 330	400 x 710 x 330

Tab. 5

3.12 Análisis de condensado mg/l

Amonio	1,2	Níquel	0,15
Plomo	≤ 0,01	Mercurio	≤ 0,0001
Cadmio	≤ 0,001	Sulfato	1
Cromo	≤ 0,1	Cinc	≤ 0,015
Hidrocarburos halogenados	≤ 0,002	Estaño	≤ 0,01
Hidrocarburos	0,015	Vanadio	≤ 0,001
Cobre	0,028	Valor pH	4,8

Tab. 6

4 Disposiciones

Para la instalación de este aparato, deben de cumplirse las siguientes reglamentaciones/normativas.

- Reglamento de Instalaciones de Gas en Locales destinados a usos Domésticos, Colectivos o Comerciales.
- Reglamento de Instalaciones Térmicas en Edificios
- Normativas regionales de cada Comunidad Autónoma
- Normativas internas de la compañía suministradora de gas
- Ordenanzas municipales

5 Instalación



Peligro: ¡Explosión!

- ▶ Antes de trabajar con piezas conductoras de gas, cerrar la llave del gas.
- ▶ Tras realizar trabajos en piezas conductoras de gas, comprobar que están herméticamente cerradas.



La colocación, la conexión eléctrica, la conexión para entrada de gas y salida de gases, y la puesta en servicio deben ser realizadas por una empresa instaladora autorizada por la empresa de suministro de gas o electricidad.

5.1 Advertencias generales

- ▶ Antes de la instalación consultar las opiniones de la empresa instaladora.
- ▶ El aparato es adecuado para instalaciones de calefacción con tuberías de plástico (P.E.R.). Si pretende emplear tubo de plástico, el primer tramo de aprox. 1 metro deberá realizarse con tubo metálico (cobre).

Agua precalentada por sistema solar



Peligro: ¡Peligro de escaldadura!

El agua caliente puede provocar escaldaduras graves.



Precaución: Temperaturas demasiado altas del agua precalentada por sistema solar pueden dañar el aparato.

- ▶ Instalar un mezclador de agua sanitaria termostático (accesorio) delante del aparato y ajustar a 60 °C, cuando el agua proveniente de sistemas solares se acumule a una temperatura superior a 60 °C.

- ▶ Con la función de servicio b.F, (retraso de la conexión para conexión con sistema solar) ajustar el retraso de conexión a las condiciones de la instalación, → página 36.

Calefacción de circuito abierto

- ▶ Modificar las instalaciones de calefacción abiertas en sistemas cerrados.

Calefacciones con circulación por gravedad

- ▶ Conectar el aparato a la red de tuberías mediante un compensador hidráulico con colector de lodos.

Calefacción por suelo radiante

- ▶ Junkers recomienda la instalación de sus calderas de condensación para suelo radiante para sacar un rendimiento aún más óptimo a la instalación.

Tuberías y radiadores galvanizados

Para evitar la formación de gas:

- ▶ No utilizar radiadores o tuberías galvanizados.

Dispositivo de neutralización

Cuando las autoridades competentes en materia de construcción exijan un dispositivo de neutralización:

- ▶ utilizar una caja de neutralización.

Utilización de un termostato ambiente

- ▶ No montar una válvula termostática en el radiador del espacio en el que está instalado el termostato.

Anticongelantes

Se admiten los anticongelantes siguientes:

Nombre	Concentración
Varidos FSK	22 - 55 %
Alphi - 11	
Glythermin NF	20 - 62 %

Tab. 7

Anticorrosivos

Se admiten los anticorrosivos siguientes:

Nombre	Concentración
Nalco 77381	1 - 2 %
Sentinel X 100	1,1 %
Copal	1 %

Tab. 8

Líquidos tapaporos

El añadido de líquidos tapaporos al agua de calefacción puede acarrear problemas según nuestra experiencia (depósitos en el intercambiador). Por ello no recomendamos su utilización.

Ruidos de circulación

Para evitar ruidos producidos por la corriente:

- ▶ Instalar una válvula de descarga (accesorio) o, en instalaciones de dos tubos, una válvula de 3 vías en el radiador más alejado.

Grifos monomandos y grifos mezcladores termostáticos

Se pueden utilizar todo tipo de grifos monomandos y grifos mezcladores termostáticos.

Prefiltro

Para evitar la corrosión:

- ▶ Incorporar un prefiltro.

Gas licuado

Para proteger el aparato de la alta presión:

- ▶ Montar un regulador de presión con válvula de seguridad.

5.2 Elección del lugar de instalación

Prescripciones referentes al lugar de instalación

- ▶ Observar las disposiciones específicas de cada país.
- ▶ Consultar las medidas mínimas de instalación indicadas en las instrucciones de instalación de los accesorios de gases.

Aire de combustión

Para evitar la corrosión, el aire de combustión debe estar libre de sustancias agresivas.

Se consideran altamente favorecedores de la corrosión los hidrocarburos halógenos, que contienen combinaciones de flúor o cloro que, por ejemplo, se pueden hallar en disolventes, pinturas, pegamentos, gases combustibles y detergentes para el hogar.

Temperatura superficial

La temperatura superficial máxima del aparato se halla por debajo de los 85 °C. No es preciso tomar ninguna medida de protección especial para materiales y muebles empotrados inflamables. Se deberán cumplir las variantes de las normas que se aplican en cada país y comunidad autónoma.

5.3 Preinstalación de tuberías

- ▶ Fijar a la pared los eslabones de montaje que vienen con el folleto; al hacerlo tener en cuenta la distancia mínima lateral de 100 mm (→ página 9).
- ▶ Realizar los orificios para la estructura de montaje teniendo en cuenta los eslabones de montaje.
- ▶ Si fuese preciso: Efectuar una abertura en la pared para los accesorios de evacuación.

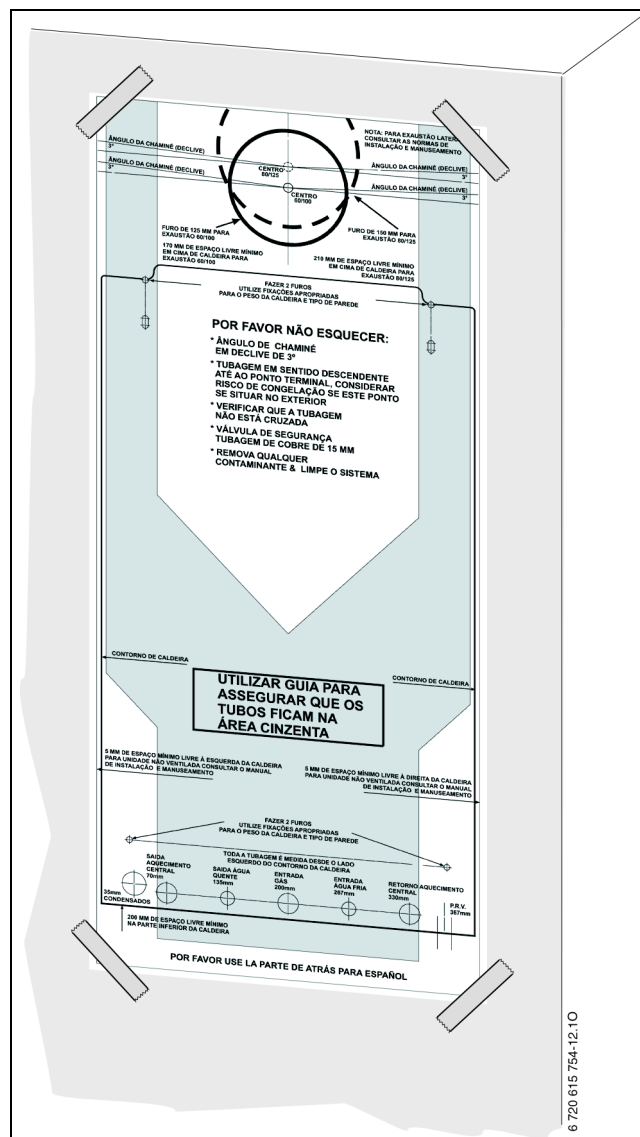


Fig. 5 Plantilla de montaje

- ▶ Retirar la plantilla de montaje.
- ▶ Montar en la pared la estructura de montaje con los tornillos suministrados.

Conexiones de gas y agua

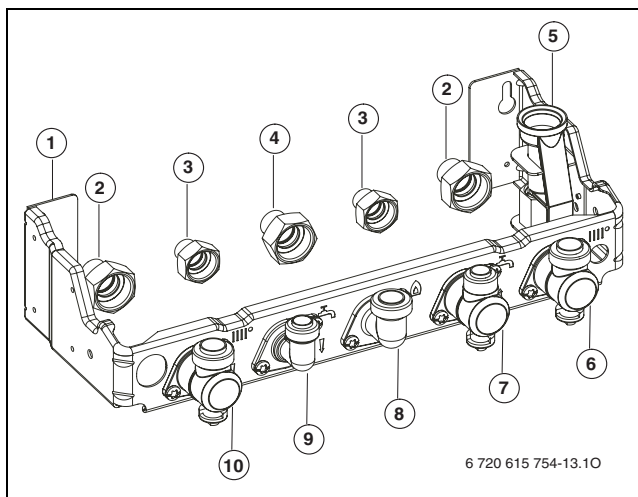


Fig. 6 Conexiones de tuberías

- 1 Plantilla de montaje
- 2 Manguito soldador Ø 22 mm con tuerca de racor T 3/4 "
- 3 Manguito soldador Ø 15 mm con tuerca de racor T 1/2 "
- 4 Manguito soldador Ø 18 mm con tuerca de racor T 3/4 "
- 5 Salida de la válvula de seguridad
- 6 Retorno de la calefacción
- 7 Conexión de agua fría
- 8 Conexión de gas
- 9 Conexión de agua caliente (1/2 ")
- 10 Impulsión de la calefacción

- ▶ Las tuberías de abastecimiento de gas deben estar dimensionadas de forma que se asegure la alimentación de todos los aparatos conectados.
- ▶ En el punto más bajo de la instalación se debe montar una llave de llenado y vaciado para llenar y vaciar la instalación.

5.4 Montaje del aparato



Precaución: Los sedimentos en la red de tuberías pueden dañar el aparato.

- ▶ Enjuagar la red de tuberías para eliminar posibles sedimentos.

- ▶ Retirar el embalaje observando las advertencias en el mismo.
- ▶ Comprobar en la placa de características la referencia del país de destino y la adecuación al tipo de gas suministrado por la empresa de distribución de gas (→ página 10).

Retirar la carcasa exterior



La carcasa está fijada con cuatro tornillos para evitar que se abra sin autorización (seguridad eléctrica).

- ▶ Asegure siempre la carcasa con estos tornillos.

- ▶ Soltar los tornillos (A) y (B) y tirar de la carcasa hacia delante.

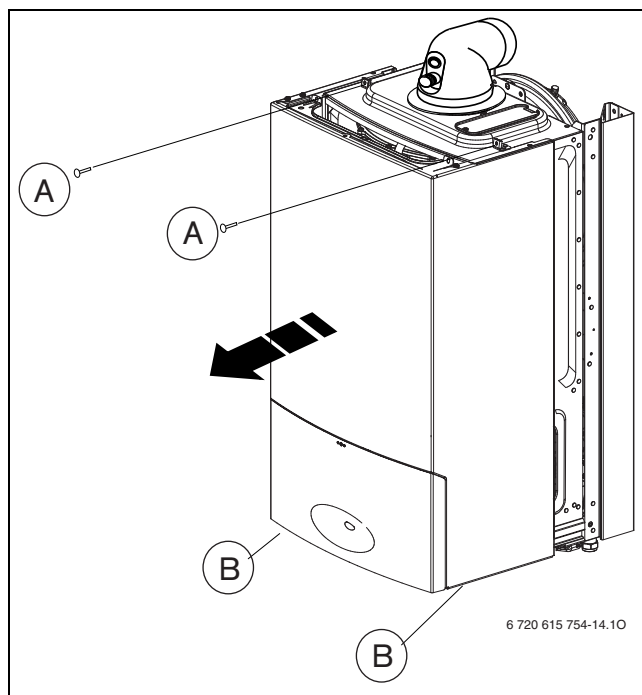


Fig. 7

Preparar el montaje

- ▶ Colocar las juntas en las conexiones de la plantilla de montaje.

Montar el aparato

- ▶ Colocar las juntas en las conexiones de la plantilla de montaje.

- ▶ Colgar el aparato en la parte de arriba de la estructura de montaje y colocarlo abajo sobre las conexiones de tubo preparadas.
- ▶ Apretar las tuercas de racor de las tomas de tuberías.

Conectar el vaso de expansión

- ▶ Tirar del muelle elástico y desmontar el tapón obturador.

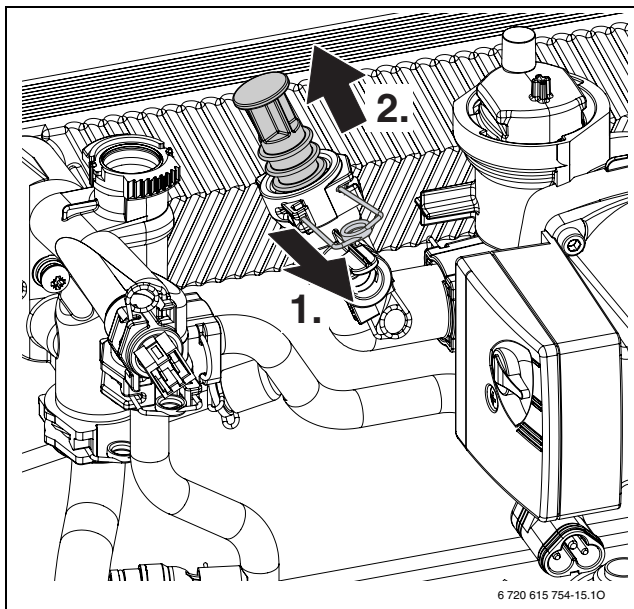


Fig. 8

- ▶ Conectar el conducto del vaso de expansión y montar el muelle elástico.

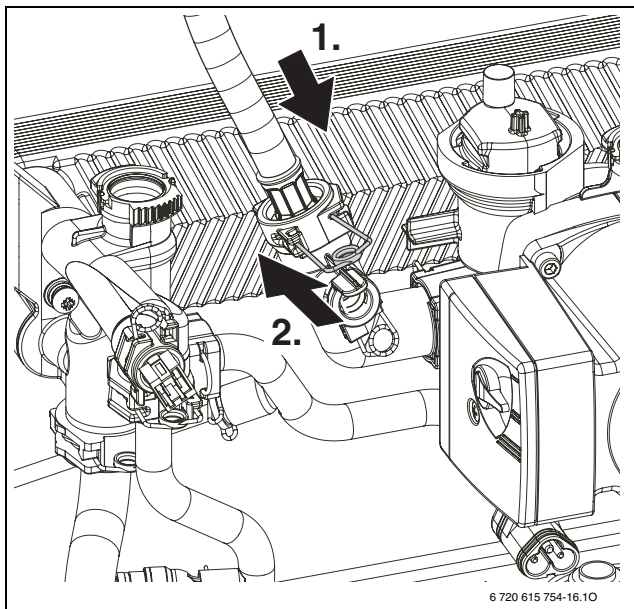


Fig. 9

Asegurar el escape de la válvula de seguridad

- ▶ Tirar del escape de la válvula de seguridad hacia adelante y presionar hacia abajo hasta el tope.
- ▶ Presionar el escape hacia arriba hasta que el bloqueo (A) apoye sobre el soporte de metal (B).

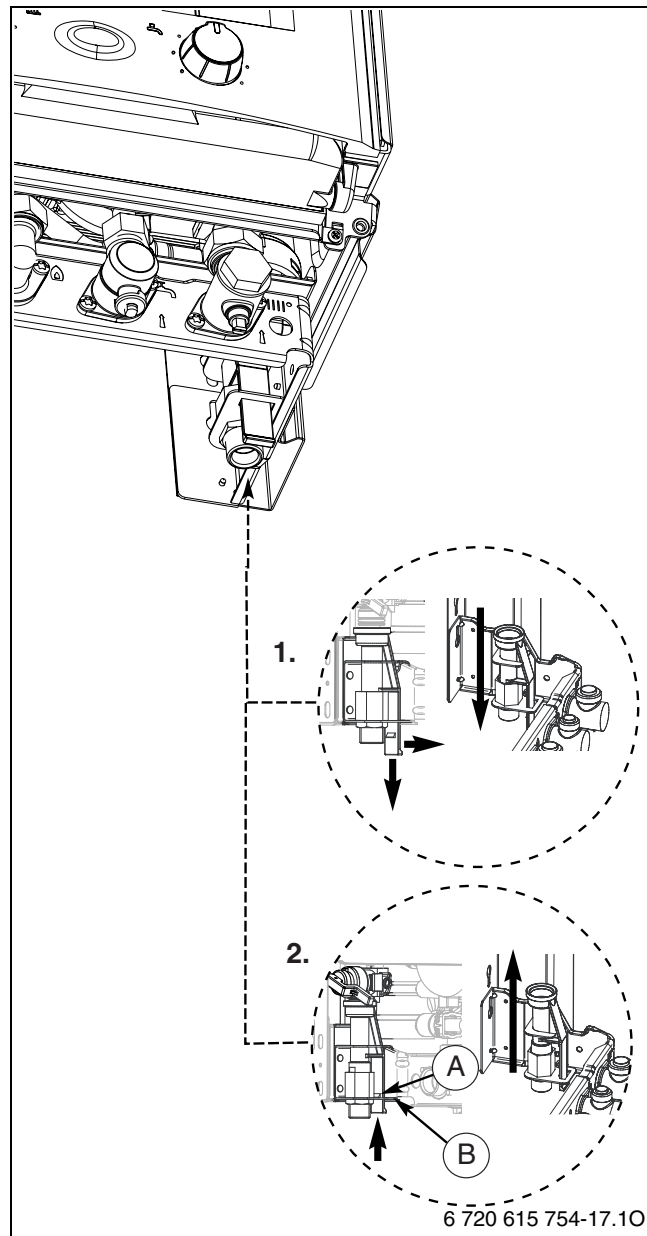


Fig. 10

Montar el agarre del dispositivo de rellenado

- ▶ Montar el agarre con un tornillo al dispositivo de rellenado.

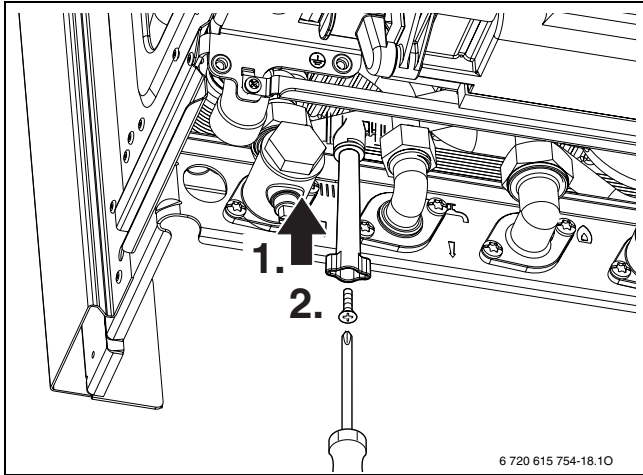


Fig. 11

Sifón de embudo (accesorio)

Para poder evacuar de forma segura el agua que sale de la válvula de seguridad y el condensado.

- ▶ Montar un desagüe con materiales resistentes a la corrosión.
Por ejemplo: tubos de gres, tubos de PVC duro, tubos de PVC, tubos de polietileno de alta densidad, tubos de polipropileno, tubos de ABS/ASA, tubos de fundición con esmaltado interno o revestimiento, tubos de acero con revestimiento de plástico, tubos de acero inoxidable, tubos de vidrio borosilicato.
- ▶ Montar el desagüe directamente a una conexión proporcionada por el cliente DN 40.



Precaución:

- ▶ No modificar ni cerrar los desagües.
- ▶ Colocar las mangueras únicamente inclinadas hacia abajo.

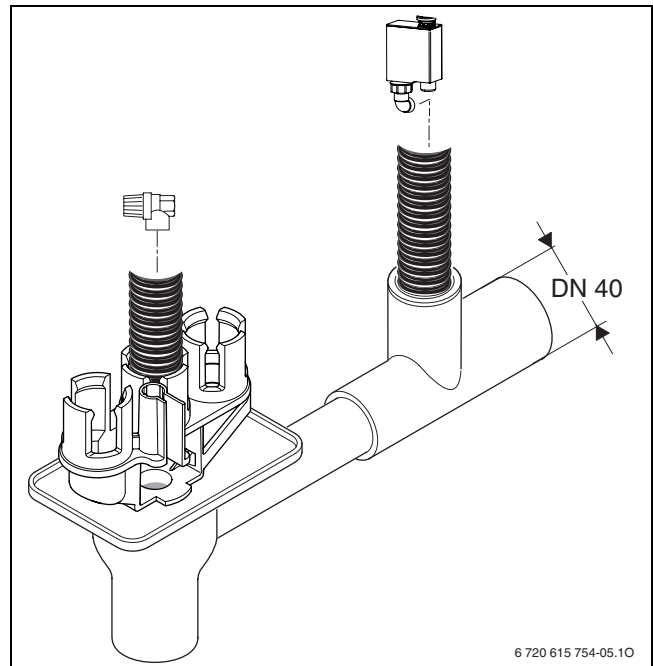


Fig. 12

Montar el accesorios de gases quemados



Para más información acerca de la instalación, véase las instrucciones de instalación del accesorio de gases.

- ▶ Colocar el accesorio de gases de escape y fijarlo.

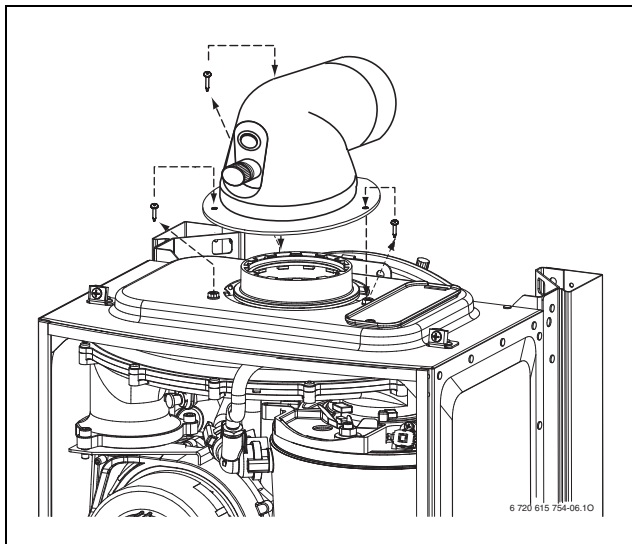


Fig. 13

- ▶ Prueba de estanqueidad de la conducción de gas de escape (→ capítulo 10.2).

5.5 Comprobar las conexiones

Conexiones de agua

- ▶ Abrir las llaves de impulsión y de retorno de la calefacción y llenar la instalación.
- ▶ Comprobar la estanqueidad de los puntos de conexión (presión máx. de prueba: 2,5 bar en el manómetro).
- ▶ Abrir la llave de agua fría de la caldera y abrir un grifo de agua caliente hasta que salga el agua (presión de prueba: 10 bar máximo)

Conducción de gas

- ▶ Para evitar que la sobrepresión pueda ocasionar daños en la válvula de gas, cerrar la llave de gas.
- ▶ Comprobar la estanqueidad de los puntos de conexión (presión máx. de prueba: 150 mbar).
- ▶ Realizar la descarga de presión.

6 Conexión eléctrica

6.1 Indicaciones generales



Peligro: ¡Por una descarga eléctrica!

- ▶ Desconectar la alimentación eléctrica antes de realizar trabajos eléctricos (fusible, interruptor LS).

Todas las piezas de seguridad, regulación y control del aparato están ajustadas y comprobadas de forma que se encuentran listas para el funcionamiento.

Tener en cuenta las medidas de seguridad según las prescripciones específicas de las empresas de electricidad locales.

En la aplicación a bañeras o duchas, el aparato sólo debe conectarse utilizando un interruptor diferencial.

No deben conectarse más consumidores al cable de conexión.

En el área de protección 1, llevar el cable hacia arriba, en posición vertical.

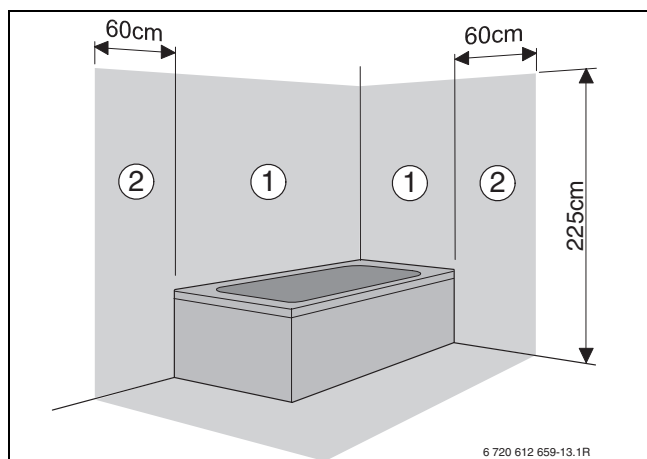


Fig. 14

Área de protección 1, directamente sobre la bañera

Área de protección 2, un radio de 60 cm alrededor de la ducha/bañera

Fusibles

El aparato está protegido con tres fusibles que se encuentran en la placa electrónica (→ fig. 4, página 12).



Los fusibles de repuesto se encuentran en el lado posterior de la cubierta (→ fig. 16).

6.2 Conectar el aparato

- ▶ Introducir el enchufe en un toma de corriente con contacto de protección (fuera de las áreas de protección 1 y 2).

Si el cable no es lo suficientemente largo, ampliarlo, → capítulo 6.3.

Utilizar los siguientes tipos de cables:

- HO5VV-F 3 x 0,75 mm² o
- HO5VV-F 3 x 1,0 mm²

Si se va a conectar el aparato en las áreas de protección 1 o 2, ampliar el cable → capítulo 6.3,

Utilizar los siguientes tipos de cables:

- NYM-I 3 x 1,5 mm²

6.3 Conexión de los accesorios

Apertura del Heatronic



Precaución: Los restos de cable pueden dañar el Heatronic.

- ▶ Retirar el aislamiento del cable sólo fuera del Heatronic.

- ▶ Extraer el tornillo y plegar el Heatronic hacia abajo.

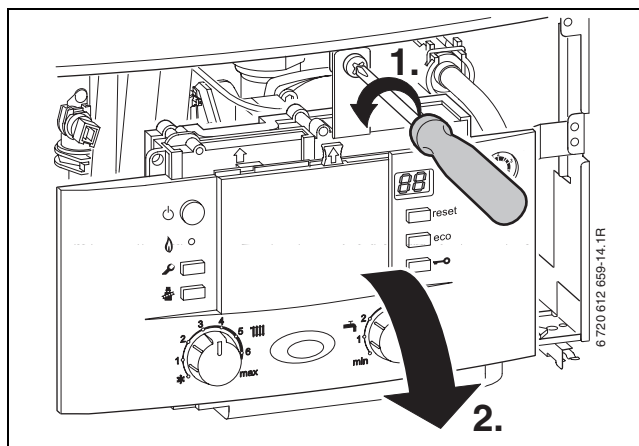


Fig. 15

- ▶ Retirar los tres tornillos, desenganchar el cable y retirar la cubierta.

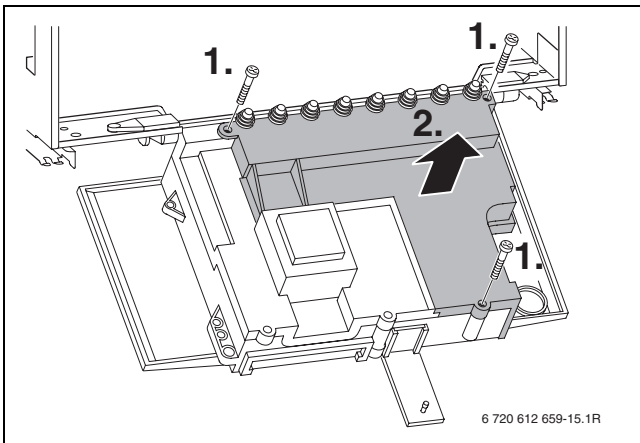


Fig. 16

- ▶ Para la protección contra salpicaduras de agua (IP) cortar el seguro contra extracción con el diámetro correspondiente del cable.

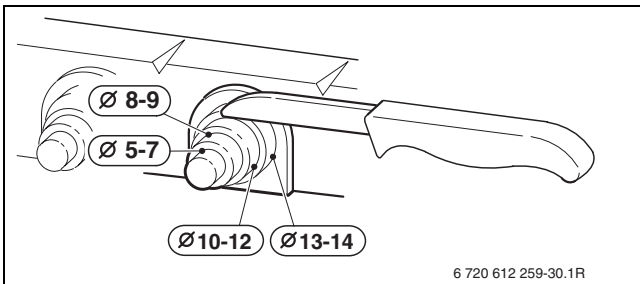


Fig. 17

- ▶ Conducir el cable a través el dispositivo antitracción y conectar de forma pertinente.
- ▶ Sujetar el cable en el seguro contra extracción.

6.3.1 Conexión de los aparatos de regulación y control

Se recomienda el empleo de aparatos de regulación y control Junkers.

Los reguladores de calefacción FW 100 y FW 200 pueden montarse también directamente en la parte delantera en el Heatronic 3 (cambiando el reloj conmutador DT20).

Para el montaje y la conexión eléctrica véanse las instrucciones de instalación correspondientes.

6.3.2 Conexión del controlador de temperatura TB 1 en una calefacción por suelo radiante

En instalaciones de calefacción por suelo radiante y conexión hidráulica directa al aparato.

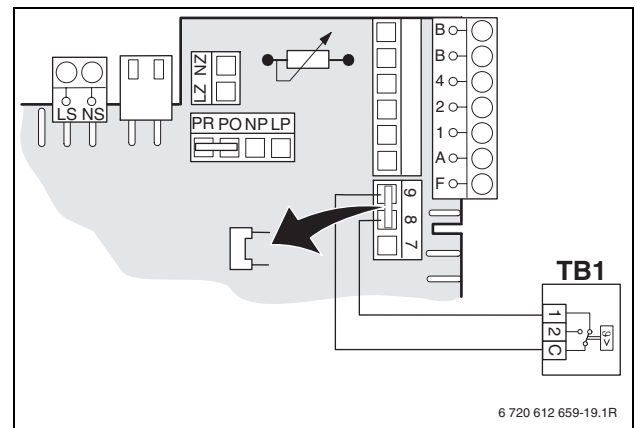


Fig. 18

Al accionarse el controlador de temperatura, el servicio de calefacción y agua caliente se interrumpen.

6.4 Conexión de los accesorios externos

6.4.1 Conexión de la bomba de recirculación

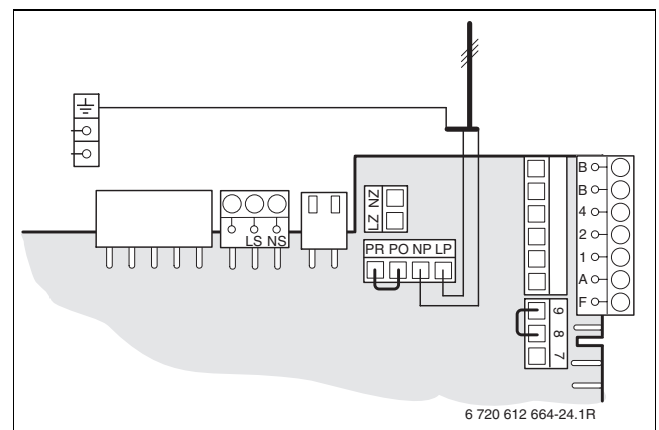


Fig. 19

- ▶ Con la función de servicio 5.E ajustar la conexión NP - LP a **1** (bomba de recirculación), → página 35.



El regulador de la calefacción Junkers controla la bomba de recirculación.

7 Puesta en marcha

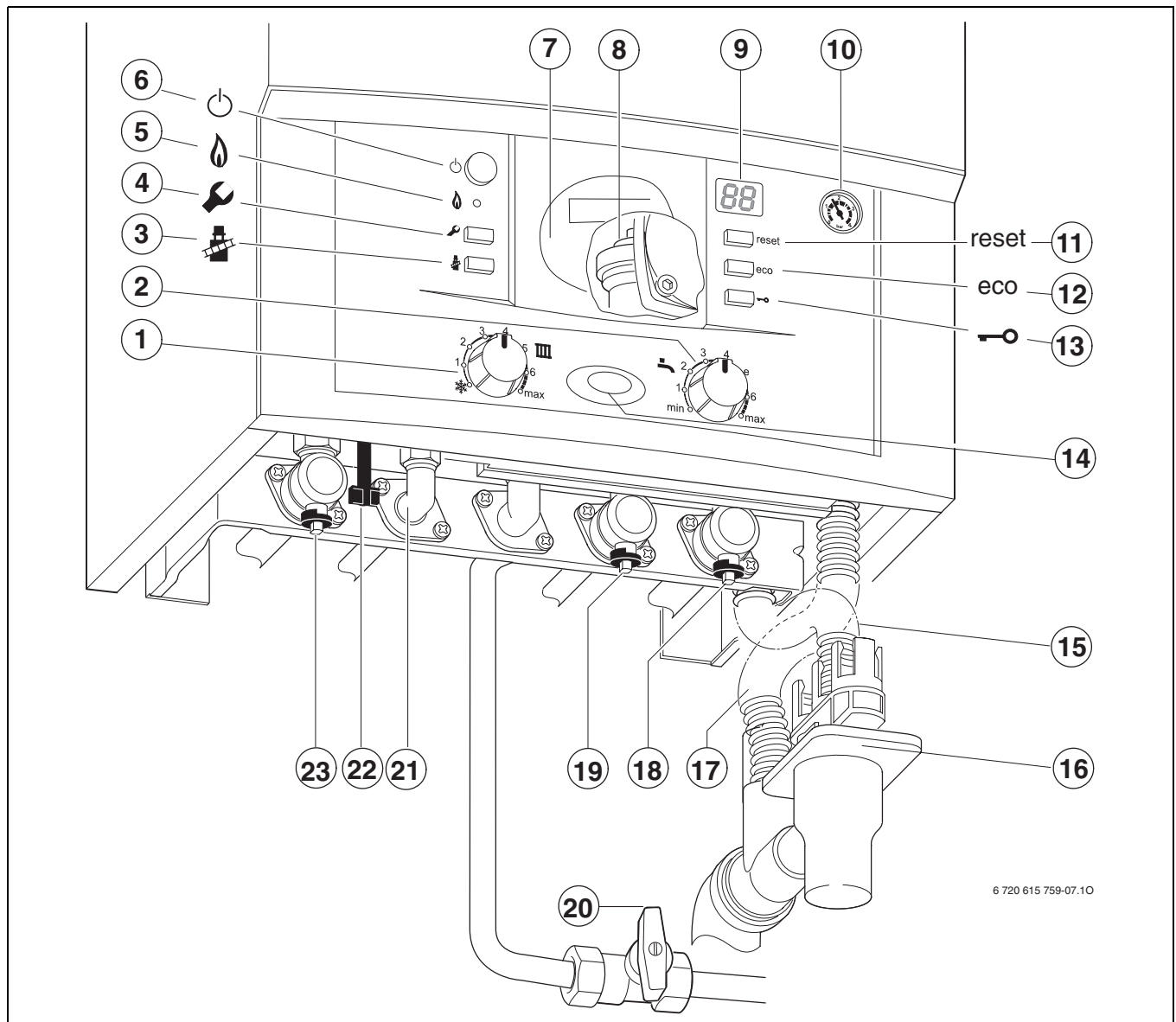


Fig. 20

- | | | | |
|-----------|---|-----------|--------------------------------------|
| 1 | Regulador de la temperatura de impulsión | 19 | Llave de agua fría |
| 2 | Regulador de temperatura del agua caliente | 20 | Llave de gas (cerrado) |
| 3 | Tecla para analizador | 21 | Conexión de agua caliente |
| 4 | Tecla de servicio técnico | 22 | Llave del dispositivo de llenado |
| 5 | Lámpara de control de funcionamiento del quemador | 23 | Llave de impulsión de la calefacción |
| 6 | Interruptor principal | | |
| 7 | Reloj digital con programador semanal DT20 para ACS y calefacción | | |
| 8 | Purgador automático | | |
| 9 | Display | | |
| 10 | Manómetro | | |
| 11 | Tecla reset | | |
| 12 | Tecla eco | | |
| 13 | Bloqueo de teclas | | |
| 14 | Lámpara de servicio | | |
| 15 | Manguera de la válvula de seguridad (calefacción) | | |
| 16 | Sifón de embudo (accesorio) | | |
| 17 | Manguera de condensado | | |
| 18 | Llave de retorno de calefacción | | |

7.1 Antes de la puesta en servicio



Advertencia: Si se utiliza el aparato sin agua, se estropeará.

- ▶ No utilizar el aparato sin agua.

- ▶ Adaptación de la presión previa del depósito de expansión a la altura estática de la calefacción.
- ▶ Abrir las válvulas de radiador.
- ▶ Abrir la llave de agua fría (19, figura 20) y abrir un grifo de agua caliente hasta que salga el agua.
- ▶ Abrir las llaves de impulsión y de retorno de la calefacción (18 y 23, figura 20), llenar la instalación de la calefacción a 1 - 2 bar y cerrar la válvula de llenado.
- ▶ Purgar el aire de los radiadores.
- ▶ Llenar nuevamente la instalación de calefacción a 1-2 bar.
- ▶ Comprobar si el tipo de gas coincide con el indicado en la placa de identificación.
- ▶ Abrir la llave del gas (20).

7.2 Conectar / Desconectar el aparato

Conexión

- ▶ Conectar el aparato mediante el interruptor principal. La lámpara de servicio se ilumina de color azul y el display muestra la temperatura de impulsión del agua de calefacción.

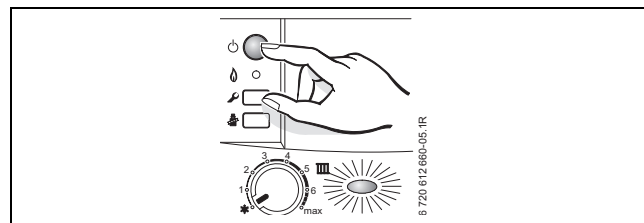




Fig. 21



En la primera conexión, el aparato se purga una única vez. Para ello, la bomba de calefacción se conecta y desconecta en intervalos (de aprox. 4 min). El display  se muestra alternativamente con la temperatura de impulsión.

- ▶ Abrir el purgador automático (8) y volver a cerrarlo una vez realizada la purga (→ página 26).



Cuando en el display aparece  en alternancia con la temperatura de impulsión, el programa de llenado del sifón está en funcionamiento (→ página 35).

Desconexión


- ▶ Desconectar la máquina mediante el interruptor principal. La lámpara de servicio se apaga.
- ▶ Si pretende tener desconectado el aparato durante largo tiempo: Considerar lo indicado sobre la protección contra heladas (→ capítulo 7.9).

7.3 Encender la calefacción

La temperatura de ida se puede ajustar entre aprox. 40°C y approx. 82 °C.



En el caso de calefacciones por suelo radiante, observar las temperaturas de ida máximas admisibles.

- ▶ Ajustar la temperatura máxima de impulsión con el regulador de la temperatura de impulsión  de la instalación de calefacción:
 - Calefacción por suelo radiante, p. ej., posición **2** (aprox. 48 °C)
 - Calefacción de baja temperatura: posición **6** (aprox. 75 °C)
 - Calefacción para temperaturas de ida de hasta aprox. 82°C: posición **“máx”**

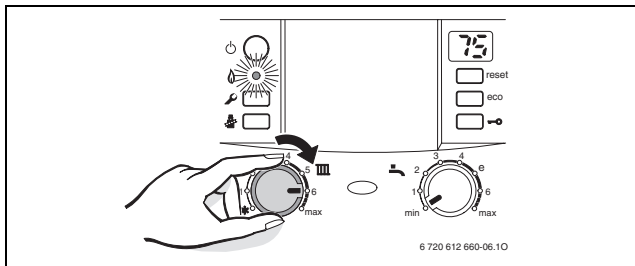


Fig. 22

Cuando el quemador se encuentra en funcionamiento, la lámpara de control se ilumina de color **verde**.

Posición	Temperatura de ida
1	aprox. 40°C
2	aprox. 48°C
3	aprox. 54°C
4	aprox. 60°C
5	aprox. 68°C
6	aprox. 75°C
max	aprox. 82°C

Tab. 9

7.4 Manejo del reloj digital con programador semanal DT20 para ACS y calefacción

Vea la instrucciones de manejo incluida.

7.5 Regulación de la calefacción



Tenga en cuenta las instrucciones de manejo del regulador de calefacción utilizado. Allí se le indica:

- ▶ Cómo ajustar la temperatura ambiente.
- ▶ Cómo utilizar la calefacción de forma rentable ahorrando energía.

7.6 Tras la puesta en servicio

- ▶ Verificar la presión de conexión de gas (→ página 39).
- ▶ Comprobar que sale condensado de la manguera de condensado. En caso de que no salga, desaccionar el interruptor principal y accionarlo nuevamente. De este modo se activa el programa de llenado de sifón (→ página 35). En caso necesario repetir este proceso varias veces hasta que el condensado salga.
- ▶ Cumplimentar el protocolo de puesta en marcha (→ página 54).
- ▶ Pegar el adhesivo “Ajustes del Heatronic” de forma visible en el revestimiento → página 32).

7.7 Ajuste de temperatura de agua caliente



En una conexión de agua precalentada por sistema solar, sólo es posible aumentar la temperatura del agua caliente en el regulador de temperatura del agua caliente . Para más indicaciones → página 18.

- ▶ Ajuste de la temperatura del agua caliente a través del regulador de temperatura del agua caliente. En el display parpadea durante 30 segundos la temperatura seleccionada.

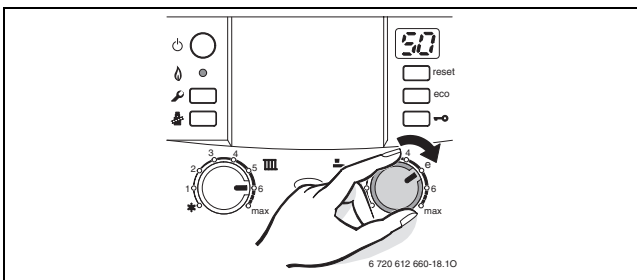


Fig. 23

Regulador de temperatura del agua caliente	Temperatura de agua caliente
min	aprox. 40°C
e	aprox. 50°C
max	aprox. 60°C

Tab. 10

Tecla eco

Pulsando la tecla eco hasta que permanezca encendida, se puede seleccionar entre **servicio confort** y **servicio ECO**.

Servicio confort, la tecla eco no se enciende (ajuste de fábrica)

El aparato mantiene **constante** la temperatura ajustada. De esta forma hay tiempos de espera cortos para la utilización del agua caliente. Por ello el aparato se enciende incluso cuando no se utiliza agua caliente.

Modo de bajo consumo, la tecla eco se ilumina



Si se ha ajustado un retraso de conexión para un sistema solar (función de servicio b.F), el aparato se conecta una vez transcurrido el retraso de la conexión.

- El calentamiento a la temperatura ajustada se produce únicamente en cuanto se realiza una extracción de agua caliente.

• Con preaviso de demanda

Abriendo y cerrando brevemente un grifo de agua caliente, el agua se calienta hasta alcanzar la temperatura ajustada.



El preaviso de demanda permite un ahorro máximo de gas y agua.

7.8 Funcionamiento en verano (sin calefacción, sólo preparación de agua caliente)

- ▶ Anotar la posición de regulador de temperatura de impulsión .
- ▶ Girar el regulador de la temperatura de impulsión completamente hacia la izquierda . De este modo se desconectan la bomba de calefacción y la calefacción. Se mantienen el suministro de agua caliente y el suministro de tensión para regular la calefacción y el reloj temporizador.

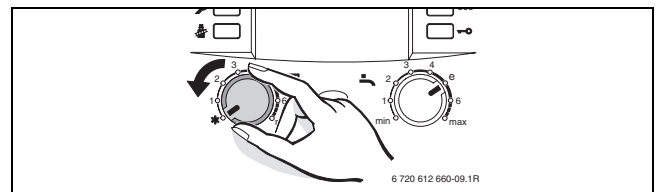


Fig. 24



Advertencia: Peligro de congelación de la instalación de calefacción.

Encontrará más información en las instrucciones de funcionamiento del termostato.

7.9 Protección antiheladas

Protección antiheladas para la calefacción:

- ▶ Dejar que se conecte el aparato, regulador de temperatura de impulsión por lo menos en la posición 1.

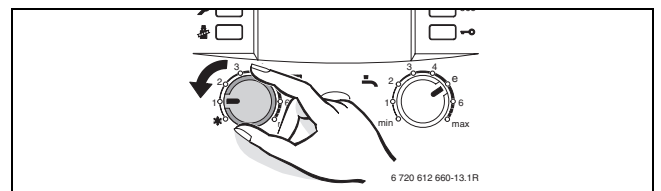


Fig. 25

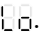
- ▶ Con el aparato desconectado añadir anticongelante al agua de calefacción (→ página 18) y vaciar el circuito de agua caliente.

Encontrará más información en las instrucciones de funcionamiento del termostato.

7.10 Bloqueo de teclas

El bloqueo de teclas actúa sobre el regulador de la temperatura de impulsión, el regulador de la temperatura del agua caliente y todas las teclas, excepto sobre el interruptor principal y la tecla del limpiachimeneas.

Activación del bloqueo de teclas:

- Pulsar la tecla hasta que aparezca en el display .

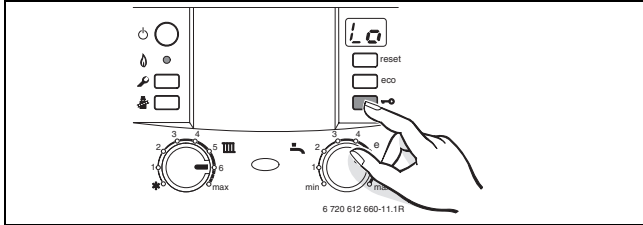


Fig. 26

Desactivación del bloqueo de teclas:

- Pulsar la tecla hasta que únicamente se muestre la temperatura de impulsión.

7.11 Averías

El Heatronic monitoriza todos los dispositivos de seguridad, regulación y control.


Si se produce una avería durante el servicio, suena una señal de aviso y la lámpara de servicio se ilumina.



Al pulsar cualquier tecla la señal de aviso deja de sonar.

El display indica una avería y la tecla reset puede parpadear.

Cuando la tecla reset parpadea:

- Mantener pulsada la tecla reset hasta que en el display se muestre .
- El aparato vuelve al servicio normal y se indica la temperatura de ida.

Cuando la tecla reset no parpadea:

- Apagar y volver a encender el aparato.
El aparato vuelve al servicio normal y se indica la temperatura de ida.

Si no se puede solucionar la avería:

- Diríjase al servicio técnico oficial, indicando la avería y los datos del aparato (→ página 7).



En la página 30 encontrará una relación de posibles fallos de funcionamiento.
En la página 50 encontrará una relación con las indicaciones que se muestran en el display.

7.12 Protección antibloqueo de la bomba



Esta función evita el bloqueo de la bomba de calefacción y de la válvula de 3 vías después de un período largo fuera de servicio.

Después de cada desconexión de la bomba, se activa un temporizador que conecta la bomba y la válvula brevemente cada 24 horas.

8 Ajustes individuales

8.1 Ajustes mecánicos

8.1.1 Modificar la curva característica de la bomba de calefacción

La velocidad de giro de la bomba de calefacción se puede modificar en la caja de bornes de la misma.

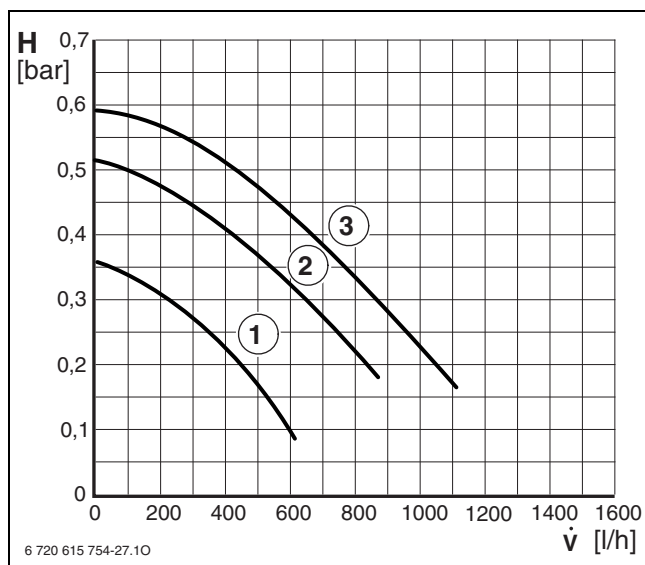


Fig. 27

- 1 Curva característica con interruptor en posición 1
- 2 Curva característica con interruptor en posición 2
- 3 Curva característica con interruptor en posición 3 (ajuste básico)

H Tiro
V Cantidad de agua en circulación



Seleccionar una curva característica baja para consumir la menor energía posible y reducir los ruidos producidos por la corriente.

8.2 Ajustes del Heatronic

8.2.1 Funcionamiento de Heatronic

Heatronic permite ajustar y comprobar cómodamente muchas funciones del aparato.

La descripción se limita a las funciones de servicio más importantes.

Los datos detallados sobre el diagnóstico y la reparación de fallos y sobre las pruebas de funcionamiento así como sobre otras funciones de servicio se encuentran en las instrucciones de servicio del técnico especialista.

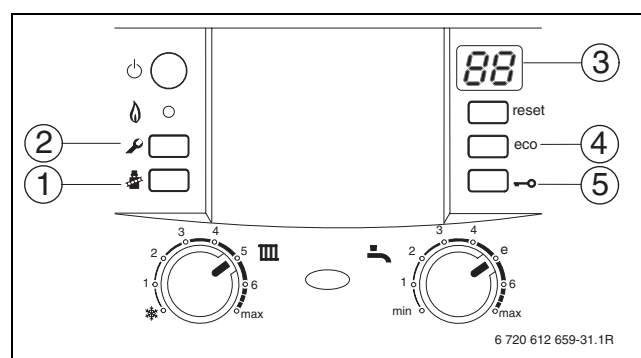


Fig. 28 Relación de los elementos de manejo

- 1 Tecla para analizador
- 2 Tecla de servicio técnico
- 3 Display
- 4 Tecla eco, funciones de servicio "hacia arriba"
- 5 Bloqueo de las teclas, funciones de servicio "hacia abajo"

Seleccionar funciones de servicio

Las funciones de servicio están subdivididas en dos niveles: el **nivel 1** abarca las funciones de servicio **hasta 7.F**, el **nivel 2** abarca las funciones de servicio **a partir de 8.A**.





Para acceder a una función de servicio del nivel 1:

- ▶ Mantener pulsada la tecla de servicio hasta que se ilumine.
El display muestra, por ejemplo, 1.A.
- ▶ Pulsar el bloqueo de teclas o la tecla eco hasta que se muestre la función de servicio deseada.
- ▶ Pulsar y soltar la tecla del limpiachimeneas .
La tecla del limpiachimeneas se ilumina y el display muestra la cifra de la función de servicio seleccionada.

Función de servicio	Código	Página
Potencia máxima en calefacción	1.A	33
Potencia en agua caliente	1.b	33
Modo de operación de bomba	1.E	34
Temperatura de entrada máx.	2.b	34
Función de purga	2.C	34
Tiempo de parada del quemador automático	3.A	34
Tiempo de parada	3.b	35
Histéresis térmica	3.C	35
Señal de aviso	4.d	35
Programa de llenado de sifón	4.F	35
Restablecer el intervalo de inspección	5.A	35
Conexión NP - LP	5.E	35
Mostar inspección	5.F	36
Acceder a los últimos fallos guardados	6.A	36
Lámpara de servicio	7.A	36

Tab. 11 Funciones de servicio del nivel 1

Para acceder a una función de servicio del nivel 2:

- ▶ Mantener pulsada la tecla de servicio  hasta que se ilumine.
- ▶ Pulsar simultáneamente el bloqueo de teclas y la tecla eco durante 3 de segundos (el display muestra ) hasta que el display muestre nuevamente cifras y letras, p. ej. 8.A
- ▶ Pulsar el bloqueo de teclas o la tecla eco hasta que se muestre la función de servicio deseada.
- ▶ Pulsar y soltar la tecla del limpiachimeneas . La tecla del limpiachimeneas  se ilumina y el display muestra la cifra de la función de servicio seleccionada.

Función de servicio	Código	Página
Restablecer el aparato (Heatronic 3) a los ajustes básicos	8.E	36
Retraso de la conexión para conexión con sistema solar	b.F	36


Tab. 12 Funciones de servicio del nivel 2

Ajustar el valor

- ▶ Pulsar el bloqueo de teclas o la tecla eco hasta que se muestre el valor de la función de servicio deseado.
- ▶ Apuntar el valor ajustado en el rótulo adhesivo “Ajustes de Bosch Heatronic” y pegar el rótulo en un lugar visible.

Ajustes de Heatronic			
Función de servicio	1.A	Potencia máxima en calefacción	kW
	1.b	Potencia en agua caliente	kW
	1.E	Modo de operación de bomba	
	2.b	Temperatura de entrada máx.	° C
	3.A	Tiempo de parada del quemador automático	min
	3.b	Tiempo de parada	min
	3.C	Histéresis térmica	K
	4.d	Señal de aviso	
	5.E	Conexión NP - LP	
	5.F	Mostar inspección	
	7.A	Lámpara de servicio	
	b.F	Retraso de la conexión para conexión con sistema solar	s



Instalador:



6 720 615 756 (2008/02)

Fig. 29



Guardar un valor

- ▶ Pulsar simultáneamente la tecla del limpiachimeneas  y mantenerla pulsada hasta que aparezca el display .



Pasados 15 minutos sin pulsar ninguna tecla, se abandona automáticamente el nivel.

Salida de la función de servicio sin memorizar valores

- ▶ Pulsar brevemente la tecla del limpiachimeneas . La tecla del limpiachimeneas  se apaga.

8.2.2 Potencia calorífica (Función de servicio 1.A)

Algunas compañías suministradoras de gas facturan un precio base por potencia suministrada.

La potencia calorífica se puede limitar en porcentaje a la demanda de calor específica entre la potencia calorífica nominal mínima y la potencia calorífica nominal máxima.



Incluso cuando la potencia calorífica está limitada, la potencia calorífica máxima está disponible para la producción del agua caliente.

El **ajuste básico** es la potencia calorífica máxima:

Tipo de aparato	Indicación en el display
ZWBC 25 ...	97
ZWBC 30 ...	82

Tab. 13

- ▶ Seleccionar la función de servicio 1.A.
- ▶ Consultar la potencia calorífica en kW y la cifra correspondiente en la tabla de ajustes (→ página 52)
- ▶ Ajustar la cifra.
- ▶ Medir el caudal de gas y compararlo con las indicaciones para la cifra visualizada. Si se dan desviaciones, corregir la cifra.
- ▶ Guardar la cifra.
- ▶ Introducir la potencia calorífica ajustada en el adhesivo adjunto “Ajustes del Heatronic” (→ página 32).
- ▶ Abandonar las funciones de servicio.
El display muestra nuevamente la temperatura de impulsión.

8.2.3 Rendimiento de agua caliente (Función de servicio 1.b)

La potencia de agua caliente se puede ajustar, entre la potencia calorífica nominal mínima y la potencia calorífica nominal máxima del agua caliente, a la potencia de transmisión del acumulador de agua caliente.

El **ajuste básico** es la potencia calorífica máxima de agua caliente: U 0

- ▶ Seleccionar la función de servicio 1.b.
- ▶ Consultar la potencia de agua caliente en kW y la cifra correspondiente en la tabla de ajustes (→ a partir de la página 52)
- ▶ Ajustar la cifra.
- ▶ Medir el caudal de gas y compararlo con las indicaciones para la cifra visualizada. Si se dan desviaciones, corregir la cifra.
- ▶ Guardar la cifra.
- ▶ Introducir la potencia de agua caliente ajustada en el adhesivo adjunto “Ajustes del Heatronic” (→ página 32).
- ▶ Abandonar las funciones de servicio.
El display muestra nuevamente la temperatura de impulsión.

8.2.4 Tipo de conexión de la bomba para el funcionamiento de la calefacción (Función de servicio 1.E)



Si se conecta una sonda de temperatura exterior para un regulador guiado por las condiciones climáticas, el tipo de conexión de la bomba 4 se ajusta automáticamente.

- **Tipo de conexión de la bomba 0 (servicio automático, ajuste básico):**

El regulador de BUS controla la bomba de calefacción.

- **Tipo de conexión de bomba 1:**

Para instalaciones de calefacción sin regulación. El regulador de temperatura de impulsión acciona la bomba de calefacción. Con demanda de calor, la bomba de calefacción arranca con el quemador.

- **Tipo de conexión de bomba 2:**

Para instalaciones de calor con conexión del regulador de la temperatura ambiente a 1, 2, 4 (24 V).

- **Tipo de conexión de bomba 3:**

La bomba de calefacción funciona continuamente (excepciones: véanse las instrucciones de funcionamiento del regulador de la calefacción).

- **Tipo de conexión de bomba 4:**

Desconexión de bomba de calefacción inteligente en instalaciones de calefacción con regulador guiado por las condiciones atmosféricas. La bomba de calefacción sólo se activa cuando es necesario.

8.2.5 Temperatura máxima de impulsión (función de servicio 2.b)


La temperatura de ida máxima se puede ajustar entre 40°C y 82°C.

El **ajuste de fábrica** es 82.

8.2.6 Función de purga (función de servicio 2.C)



En la primera conexión, el aparato se purga una única vez. Para ello, la bomba de calefacción se conecta y desconecta en intervalos (de aprox. 4 min).

El display  se muestra alternativamente con la temperatura de impulsión.



Después de realizar tareas de mantenimiento, se puede activar la función de purga.

Los posibles ajustes son:

- **0:** Función de purga desactivada
- **1:** Función de purga activada, vuelve al valor **0** automáticamente cuando acaba
- **2:** Función de purga activada constantemente, no vuelve al valor **0**

El **ajuste de fábrica** es **1**.

8.2.7 Tiempo de parada del quemador automático (Función de servicio 3.A)

Si se conecta un regulador guiado por las condiciones climáticas, el tiempo de parada del quemador se adapta automáticamente. Con la función de servicio 3.A se puede activar el ajuste automático del tiempo de parada del quemador. Esto puede ser necesario en instalaciones con dimensiones poco adecuadas.

Si el ajuste automático del tiempo de parada del quemador está desactivado, este tiempo debe ajustarse con la función de servicio 3.b (→ página 35).

El **ajuste básico** es 0 (apagado).

8.2.8 Tiempo de parada del quemador (Función de servicio 3.b)

Esta función sólo está activa cuando el tiempo de parada automático del quemador está desactivado (función de servicio 3.A).



Cuando se conecta una regulación de la calefacción en función de las condiciones atmosféricas no es necesario realizar ajuste alguno en el aparato.

El regulador de la calefacción optimiza el bloqueo de las teclas.

El tiempo de parada del quemador puede ajustarse de 0 a 15 minutos.

El **ajuste básico** es 3 minutos.

En **0** el tiempo de parada está desactivado.

El intervalo de conexión mínimo es de 1 minuto (recomendado en sistemas de calefacción monotubo y conductores).

8.2.9 Histéresis térmica o descenso térmico (Función de servicio 3.C)

Esta función sólo está activa cuando el tiempo de parada automático del quemador está desactivado (función de servicio 3.A).



Cuando se conecta una regulación de la calefacción en función de las condiciones atmosféricas no es necesario realizar ajuste alguno en el aparato.

El regulador de la calefacción asume este ajuste.

La diferencia de conexión es la desviación admitida de la temperatura nominal de impulsión. Puede ser ajustada en pasos de 1 K. La temperatura mínima de impulsión es 40°C.

La diferencia de conexión puede ser ajustada de 0 a 30 K.

El **ajuste básico** es 10 K.

8.2.10 Señal de aviso (función de servicio 4.d)

Si se produce un fallo, la señal de aviso suena. Con la señal de servicio 4.d, se puede desactivar la señal de aviso.

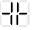
El **ajuste básico** es 1 (encendida).

8.2.11 Programa de llenado del sifón (Función de servicio 4.F)

El programa de llenado de sifón garantiza que el sifón de agua de condensación se llenará después de la instalación o de una parada prolongada del aparato.

El programa de llenado de sifón se activa cuando:

- Se enciende el aparato con el interruptor principal.
- el quemador ha estado al menos 28 días fuera de servicio
- Se cambia entre servicio de invierno y servicio de verano

Para el siguiente transporte de calor para el servicio de calefacción o de acumulador, el aparato se mantiene a una potencia calorífica más baja durante 15 minutos. El programa de llenado del sifón permanece activado hasta que pasan 15 minutos con la potencia calorífica más baja. En el display aparece  en alternancia con la temperatura de impulsión

El ajuste básico es 1: programa de llenado de sifón con la potencia calorífica más baja.

Cifra 2: programa de llenado de sifón con la potencia calorífica más baja ajustada.


Cifra 0: El programa de llenado de sifón está desconectado.



Advertencia: Si el sifón de agua de condensación está vacío, pueden producirse escapes de gas.

- ▶ Desactivar el programa de llenado de sifón sólo para tareas de mantenimiento.
- ▶ Es imprescindible volver a activar el programa de llenado de sifón una vez finalizadas las tareas de mantenimiento.

8.2.12 Restablecer inspección (función de servicio 5.A)

Con esta función de servicio se puede restablecer la indicación  en el display después de que se realicen trabajos de inspección o mantenimiento.

Ajuste 0.

8.2.13 Ajustar la conexión NP - LP (función de servicio 5.E)


Con esta función de servicio puede ajustar la conexión NP - LP.

Los posibles ajustes son:

- **0:** desc.
- **1:** bomba de recirculación

El **ajuste básico** es 0.

8.2.14 Indicar inspección (función de servicio 5.F)

Con esta función de servicio se puede ajustar el número de meses después de que en el display aparezca  (inspección) en alternancia con la temperatura de impulsión.

El número de meses se puede ajustar de 0 a 72.

El **ajuste básico** es 0 (no activo).



Si **U0** aparece en el display, esta función ya se ha ajustado en el regulador.

8.2.15 Consulta del último fallo registrado (Función de servicio 6.A)

Con esta función de servicio se puede acceder a los últimos fallos guardados.




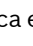
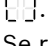
8.2.16 Lámpara de servicio (Función de servicio 7.A)

Cuando el aparato se encuentra conectado la lámpara de servicio se ilumina. Con la función de servicio 7.A puede apagar la lámpara de servicio.

El **ajuste básico** es 1 (encendida).

8.2.17 Restablecimiento del aparato (Heatronic 3) a los ajustes básicos (función de servicio 8.E)

Con esta función se pueden restablecer los ajustes básicos del aparato. Se restablecen los ajustes básicos para las funciones de servicio modificadas.

- ▶ Mantener pulsada la tecla de servicio  hasta que se ilumine.
El display muestra, por ejemplo, 1.A.
- ▶ Pulsar al mismo tiempo las teclas eco y bloqueo de teclas hasta que aparezca, por ejemplo, 8.A.
- ▶ Con la tecla eco o bloqueo de teclas, seleccionar la función de servicio **8.E**.
- ▶ Pulsar y soltar la tecla del limpiachimeneas .
La tecla del limpiachimeneas  se ilumina y en el display aparece **00**.
- ▶ Pulsar simultáneamente la tecla del limpiachimeneas  y mantenerla pulsada hasta que aparezca el display .
Se restablecen todos los ajustes y el aparato arranca con los ajustes básicos.
- ▶ Volver a ajustar las funciones de servicio según el adhesivo "Ajustes del Heatronic".

8.2.18 Retraso de la conexión para conexión con sistema solar (función de servicio b.F)

Con esta función de servicio puede ajustarse en segundos el tiempo hasta que el aparato se conecta para la producción de agua caliente. El retraso de conexión debe ajustarse de acuerdo con las condiciones de la instalación.



Si en una conexión solar se ajusta un retraso de la conexión, ya no es posible registrar la demanda → página 29.

El retraso de conexión puede ajustarse de 0 - 50 segundos.

El **ajuste básico** es 0 (no activo).

9 Adaptación al tipo de gas



No es necesario un ajuste a la carga calorífica nominal y a la carga calorífica mínima.

El ajuste de la relación gas / aire está permitido sólo mediante una medición de CO₂ o una medición de O₂, a la potencia calorífica nominal máxima y mínima, con un aparato de medición electrónico.

No es necesaria una adaptación a los diversos accesorios de gases quemados mediante estranguladores o chapas de retención.

Gas natural

- Los aparatos para el **grupo de gas natural 2E (2H)** vienen ajustados de fábrica a un índice Wobbe de 15 kWh/m³ y 20 mbar de presión de conexión. Se suministran precintados.
- Los aparatos de gas natural cumplen con los requisitos del programa y cuenta con el símbolo medioambiental para calderas a gas de condensación.

Gas licuado

- Los aparatos para gas licuado están ajustados a 37 mbar de presión de ensayo.

9.1 Conversión de tipo de gas

Se pueden suministrar los siguientes equipos para la conversión de gas:

Aparato	Conversión a	Nº de pedido
ZWBC 25-2 C	Gas líquido	8 716 013 082 0
	Gas natural	8 716 013 083 0
ZWBC 30-2 C	Gas líquido	8 716 013 084 0
	Gas natural	8 716 013 085 0

Tab. 14



Peligro: ¡Explosión!

- ▶ Antes de trabajar con piezas conductoras de gas, cerrar la llave del gas.
 - ▶ Tras realizar trabajos en piezas conductoras de gas, comprobar que están herméticamente cerradas.
- ▶ Montar el kit de conversión para adaptación al tipo de gas siguiendo las instrucciones de montaje adjuntas.
 - ▶ Tras cada conversión, ajustar la relación aire/gas (CO₂ o O₂) (→ capítulo 9.2).

9.2 Ajustar la relación gas / aire (CO₂ o O₂)

- ▶ Desconectar la máquina mediante el interruptor principal.
- ▶ Desmontar la carcasa (→ página 20).
- ▶ Conectar el aparato mediante el interruptor principal.
- ▶ Retirar el tapón de cierre en la pieza de conexión para la medición de los gases de escape.
- ▶ Introducir la sonda de medición aprox. 135 mm en la toma de medición y sellar la toma.

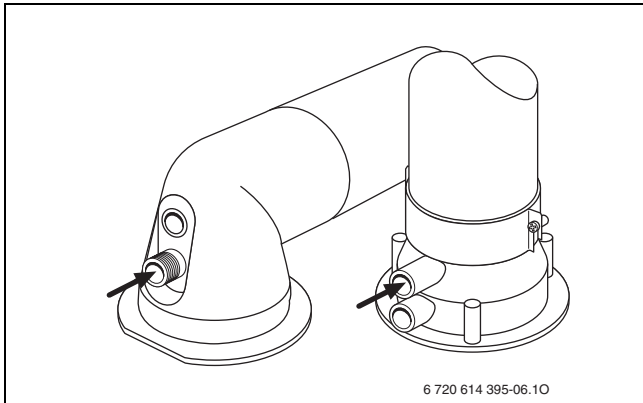


Fig. 30

- ▶ Pulsar la tecla de limpiachimeneas hasta que se ilumine. El display muestra la temperatura de impulsión en alternancia con = **potencia calorífica máxima ajustada**.
- ▶ Pulsar brevemente la tecla del limpiachimeneas . El display muestra la temperatura de impulsión en alternancia con = **potencia calorífica nominal máxima**.
- ▶ Medir el valor de CO₂ o O₂.
- ▶ Retirar el precinto del estrangulador de gas.

- ▶ En el estrangulador de gas (1) regular el valor de CO₂ o O₂ para la máxima potencia de calor nominal según la tabla.

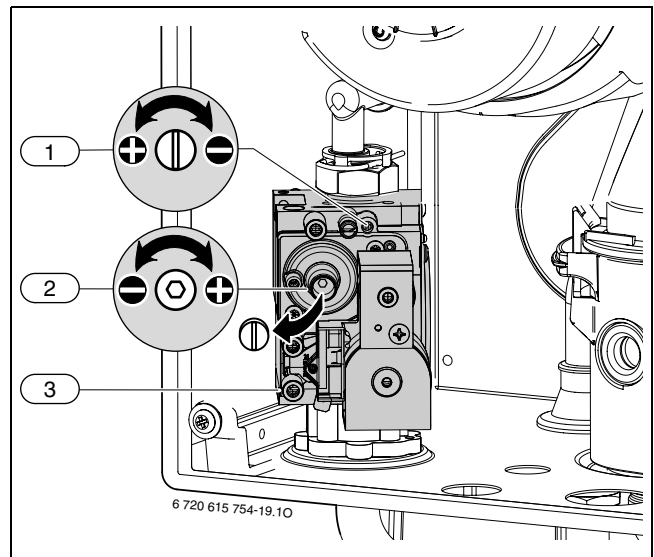


Fig. 31

- 1 Estrangulador de gas
- 2 Dispositivo de regulación del aire de combustión
- 3 Dispositivo de regulación para la compresión del flujo de la conexión de gas

Tipo de gas	Potencia térmica nominal máxima		Potencia térmica nominal mínima	
	CO ₂	O ₂	CO ₂	O ₂
Gas natural H	9,8 %	3,6 %	9,2 %	4,7 %
Gas líquido (Propano)	11,2 %	4,0 %	10,5 %	5,2 %

Tab. 15 ZWBC 25-2 C ..., ZWBC 30-2 C ...

- ▶ Pulsar brevemente la tecla del limpiachimeneas . El display muestra la temperatura de impulsión en alternancia con = **potencia calorífica nominal mínima**.
- ▶ Medir el valor de CO₂ o O₂.
- ▶ Retirar el precinto del tornillo de ajuste de la válvula del gas y ajustar el valor de CO₂ o O₂ para la potencia calorífica nominal mínima.
- ▶ Volver a comprobar el ajuste a la potencia calorífica nominal máxima y mínima y, en caso necesario, repetir el ajuste.
- ▶ Pulsar la tecla de limpiachimeneas hasta que se apague. El display muestra nuevamente la temperatura de impulsión.
- ▶ Apuntar los valores de CO₂ o O₂ en el protocolo de puesta en servicio.

- ▶ Retirar la sonda de gas de la pieza de conexión para la medición de los gases de escape y montar el tapón.
- ▶ Precintar la llave del gas y el estrangulador.
- ▶ Quitar el rótulo adhesivo del ajuste EE.

9.3 Verificación de la presión de conexión de gas

- ▶ Apagar el aparato y cerrar la llave del gas.
- ▶ Aflojar el tornillo del dispositivo de regulación para la compresión del flujo de la conexión de gas (3) y conectar el medidor de presión.

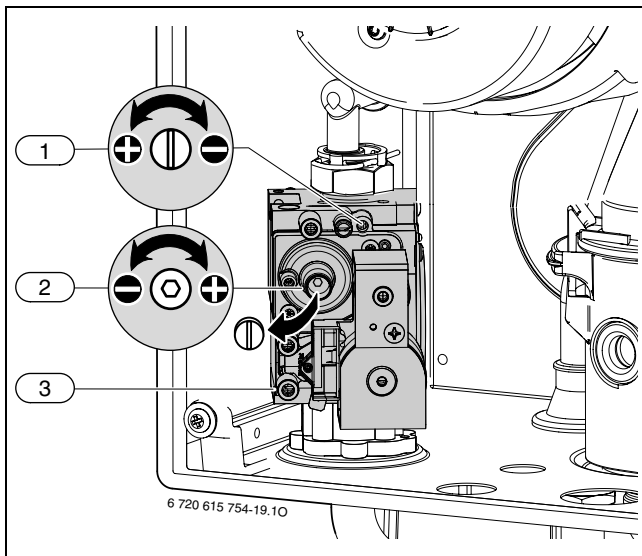


Fig. 32

- 1 Estrangulador de gas
- 2 Dispositivo de regulación del aire de combustión
- 3 Dispositivo de regulación para la compresión del flujo de la conexión de gas

- ▶ Abrir la llave de gas y conectar el aparato.
- ▶ Pulsar la tecla de limpiachimeneas hasta que se ilumine.
El display muestra la temperatura de impulsión en alternancia con = **potencia calorífica máxima ajustada**.
- ▶ Pulsar brevemente la tecla del limpiachimeneas .
El display muestra la temperatura de impulsión en alternancia con = **potencia calorífica nominal máxima**.

- ▶ Controlar la presión de conexión del gas según tabla.

Tipo de gas	Presión nominal [mbar]	Margen de presión admisible a potencia nominal [mbar]
Gas natural H (23)	20	17 - 25
Gas líquido (Propano)	37	25 - 45

Tab. 16




Por encima o por debajo de estos valores no se debe poner el aparato en servicio. Debe averiguarse la causa y reparar la avería. Si no fuera posible, bloquear la entrada de gas al aparato e informar al suministrador de gas.

- ▶ Pulsar la tecla de limpiachimeneas hasta que se apague.
El display muestra nuevamente la temperatura de impulsión.
- ▶ Desconectar el aparato, cerrar la llave del gas, retirar el medidor de presión y apretar los tornillos.
- ▶ Volver a montar el revestimiento.

10 Medición de los productos de la combustión

10.1 Tecla de limpiachimeneas

Pulsando la tecla del limpiachimeneas  hasta que se ilumine, se pueden seleccionar las siguientes potencias del aparato:

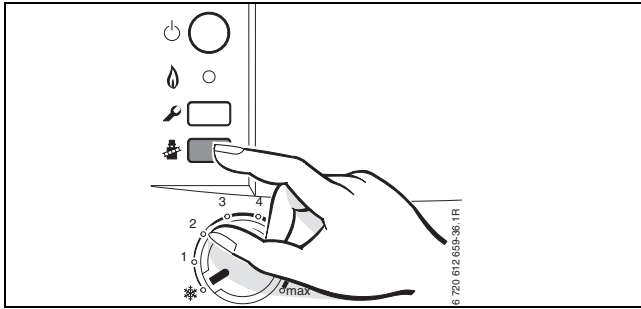

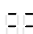



Fig. 33

-  = **potencia calorífica máxima en calefacción ajustada**
-  = **potencia calorífica útil máxima**
-  = **potencia calorífica útil mínima**



Dispone de 15 minutos para medir los valores. A continuación, el aparato regresa al modo de servicio normal.


10.2 Prueba de estanqueidad de la vía de gas de escape

Medición de O_2 o CO_2 en el aire de combustión.

Utilizar una sonda de gas de escape con abertura circular



Puede comprobarse la **estanqueidad del conducto de gases**, según C_{13} , C_{13x} , C_{33} , C_{33x} y C_{43} , C_{43x} realizando una medición de O_2 o CO_2 en el aire de combustión. El valor de O_2 no debe ser inferior a 20,6 %. El valor de CO_2 no debe ser superior a 0,2 %.

- ▶ Retirar el tapón de cierre de la pieza de conexión para la medición del aire combustión (2) (→ figura 34).
- ▶ Introducir la sonda de gas de escape en la pieza de conexión y tapar el punto de medición.
- ▶ Con la tecla de limpiachimeneas  = **seleccionar la potencia calorífica nominal máxima**.

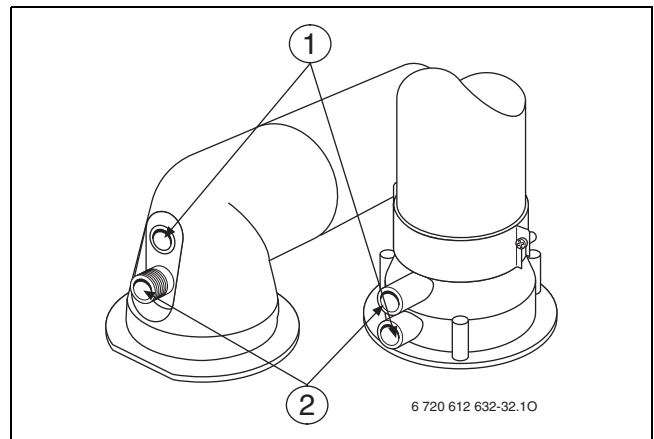




Fig. 34

- 1 Dispositivo de regulación de la salida de gas
- 2 Dispositivo de regulación del aire de combustión

- ▶ Medir los valores de O_2 y CO_2 .
- ▶ Volver a montar el tapón de cierre.

10.3 Medición de CO en el gas de escape

Para la medición utilizar una sonda de gas de escape con varios agujeros.

- ▶ Retirar el tapón de cierre en la pieza de conexión para la medición de los gases de escape (1) (→ figura 34).
- ▶ Introducir la sonda de gas de escape en la pieza de conexión, hasta el tope, y tapar el punto de medición.
- ▶ Con la tecla de limpiachimeneas  = **seleccionar la potencia calorífica nominal máxima.**
- ▶ Medir los valores de CO.
- ▶ Pulsar la tecla de limpiachimeneas  hasta que deje de estar iluminada.
El display muestra nuevamente la temperatura de impulsión.
- ▶ Volver a montar el tapón de cierre.

11 Protección del medio ambiente

La protección del medio ambiente es uno de los principios empresariales del Grupo Bosch.

La calidad de los productos, la rentabilidad y la protección del medio ambiente tienen para nosotros la misma importancia. Las leyes y normativas para la protección del medio ambiente se respetan rigurosamente.

Para proteger el medio ambiente, utilizamos las tecnologías y materiales más adecuados, teniendo en cuenta también los aspectos económicos.

Embalaje

En cuanto al embalaje, nos implicamos en los sistemas de reutilización específicos de cada región para garantizar un reciclaje óptimo.

Todos los materiales del embalaje son respetuosos con el medio ambiente y reutilizables.

Aparato inservible

Los aparatos inservibles contienen materiales aprovechables, aptos para ser reciclados.

Los módulos se dejan desmontar fácilmente y las piezas de plástico van correspondientemente identificadas.

Ello permite clasificar los diversos módulos con el fin de que sean reciclados o eliminados.

12 Inspección / mantenimiento

Para conseguir que el consumo de gas y la contaminación sean mínimos durante largo tiempo, recomendamos concertar un contrato de inspección / mantenimiento con un servicio técnico oficial para que realice una inspección anual, y un mantenimiento ajustado a las necesidades.



Peligro: ¡Explosión!

- ▶ Antes de trabajar con piezas conductoras de gas, cerrar la llave del gas.
- ▶ Tras realizar trabajos en piezas conductoras de gas, comprobar que están herméticamente cerradas.



Peligro: por envenenamiento.

- ▶ Comprobar la estanqueidad de las piezas conductoras de gas de escape tras realizar trabajos en ellas.



Peligro: ¡Por una descarga eléctrica!

- ▶ Desconectar la alimentación eléctrica antes de realizar trabajos eléctricos (fusible, interruptor LS).

Heatronic

En caso de defecto de alguno de los componentes se mostrará un mensaje en el display.

El Heatronic monitoriza todos los dispositivos de seguridad, regulación y control.



Precaución: Peligro de daños en la unidad Heatronic por salida de agua.

- ▶ Cubrir la unidad Heatronic antes de comenzar a realizar trabajos en piezas conductoras de agua.

Advertencias generales



Encontrará un resumen de las posibles averías en la página 51.

- Se requieren los aparatos de medición siguientes:
 - Aparato electrónico para medición de CO₂, O₂, CO y la temperatura de los productos de combustión
 - Medidor de presión 0 - 30 mbar (disolución: 0,1 mbar mínimo)
- No se requieren herramientas especiales.
- ▶ Utilizar pasta para disipación de calor.
- ▶ ¡Únicamente emplear piezas de repuesto originales!
- ▶ Reemplazar las juntas y los biconos desmontados por piezas nuevas.

Tras la inspección / mantenimiento

- ▶ Apretar todas las uniones roscadas que estén flojas.
- ▶ Volver a poner el aparato en funcionamiento (→ página 26).
- ▶ Comprobar la estanqueidad de los puntos de conexión.
- ▶ Comprobar la relación de aire/gas y, si fuera necesario, ajustarla (→ página 38).

12.1 Descripción de diversos pasos de trabajo

12.1.1 Consulta del último fallo registrado (Función de servicio 6.A)

- ▶ Seleccionar la función de servicio **6.A** (→ página 31).



Encontrará un resumen de las posibles averías en la página 51.

12.1.2 Filtro en la tubería de agua fría

- ▶ Soltar la tubería de agua fría y comprobar si existe suciedad en el filtro.

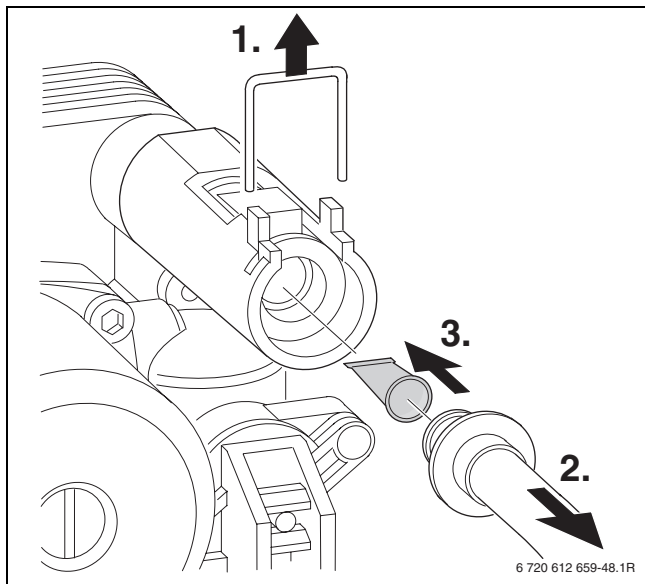


Fig. 35

12.1.3 Placa intercambiadora de calor

Si la potencia del agua caliente es insuficiente:

- ▶ Comprobar si existe suciedad en la tubería de agua fría (→ página 44).
- ▶ Desmontar y sustituir el intercambiador de placas.
 - o-
- ▶ Descalcificarlo con un producto aprobado para acero inoxidable (1.4401).

Desmontar el intercambiador de placas:

- ▶ Separar las conexiones enchufables eléctricas.
- ▶ Aflojar la salida de la válvula de seguridad (→ página 21).

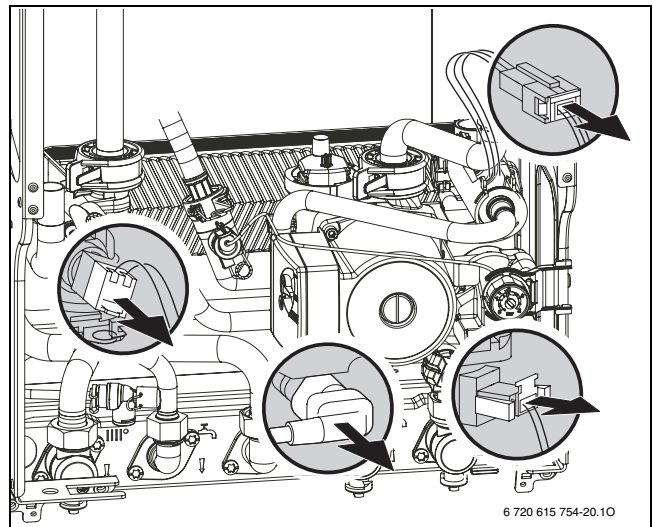


Fig. 36

- ▶ Soltar/retirar la unión de tuberías.
- ▶ Aflojar el conducto del vaso de expansión.
- ▶ Soltar la fijación del manómetro

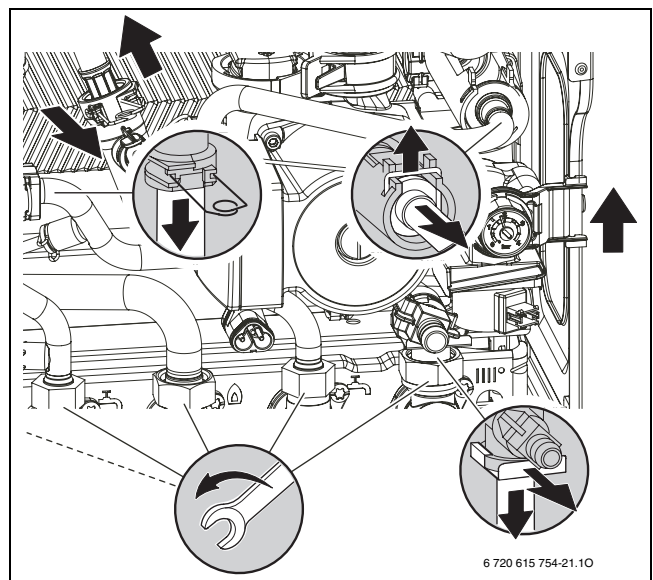


Fig. 37

- ▶ Soltar los cierres de presión y extraer completamente el sistema hidráulico.

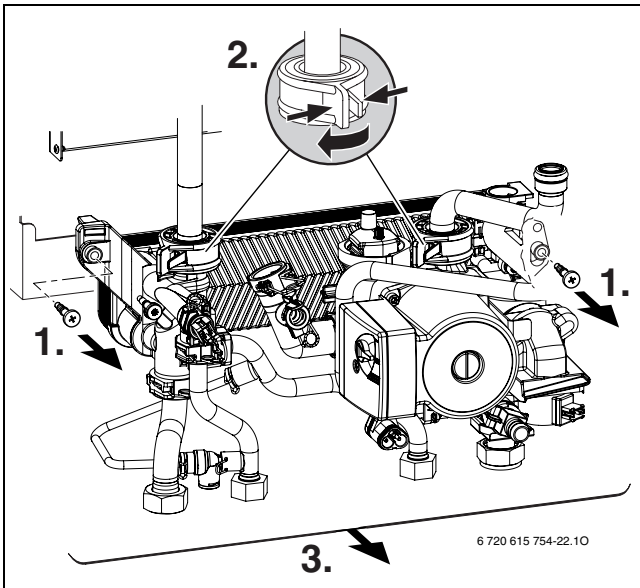


Fig. 38

- ▶ Desatornillar la placa intercambiadora de calor.

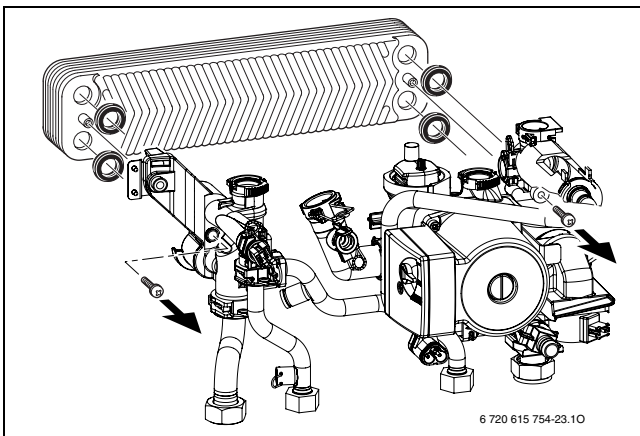


Fig. 39

- ▶ Montar una nueva placa intercambiadora de calor con nuevas juntas y volver a conectar el sistema hidráulico siguiendo los mismos pasos en orden inverso.
- ▶ Comprobar la estanqueidad de los puntos de conexión.

12.1.4 Comprobación de bloque térmico, quemador y electrodos

Para la limpieza del bloque térmico, utilizar el accesorio n.º 1156, n.º de pedido 7 719 003 006, compuesto de escobillas y herramienta de palanca.

- ▶ Comprobar la presión de mando con la potencia calorífica nominal máxima en la máquina de mezcla.

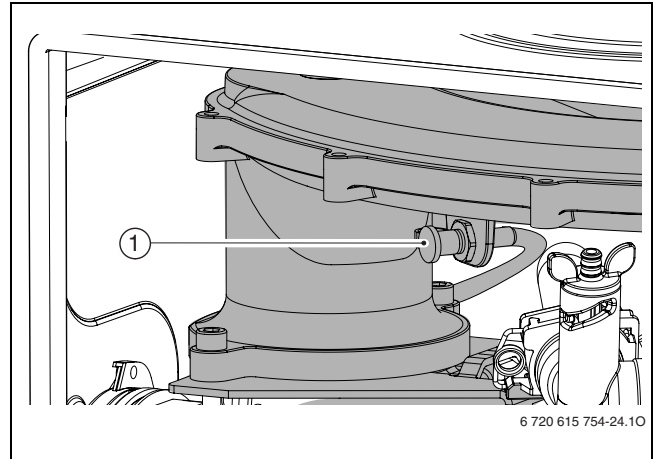


Fig. 40

- 1 Presión de mando puntos de medición

Aparato	Presión de mando	¿Limpieza?
ZWBC 25-2 C	≥ 4,4 mbar	No
	< 4,4 mbar	Sí
ZWBC 30-2 C	≥ 6,0 mbar	No
	< 6,0 mbar	Sí

Tab. 17

Cuando sea necesaria una limpieza:

- ▶ Retirar el cable del ventilador.
- ▶ Aflojar el tubo de gas de arriba de la válvula de gas.
- ▶ flojar la tuerca y extraer la placa de unión (2).

- ▶ Girar el ventilador con el dispositivo de mezcla (3) hacia adelante y extraer hacia arriba.

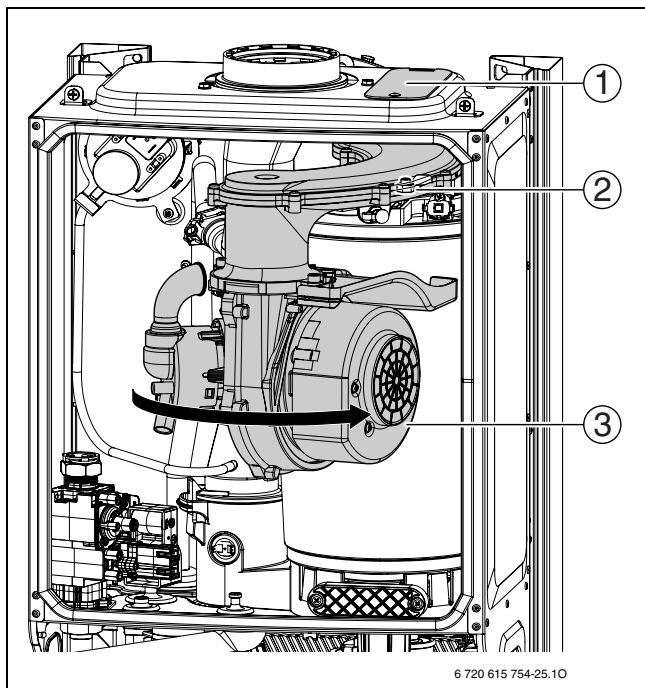


Fig. 41

- 1 Tapa de chapa
- 2 Tuerca con placa de unión
- 3 Grupo del dispositivo de mezcla

- ▶ Extraer la tapa de chapa (1) hacia arriba en la caja de aire.
- ▶ Retirar el cable del electrodo de control y encendido.
- ▶ Extraer el conjunto de electrodos con la junta y comprobar que no presentan suciedad. En caso necesario limpiarlos o reemplazarlos.
- ▶ Extraer el quemador.

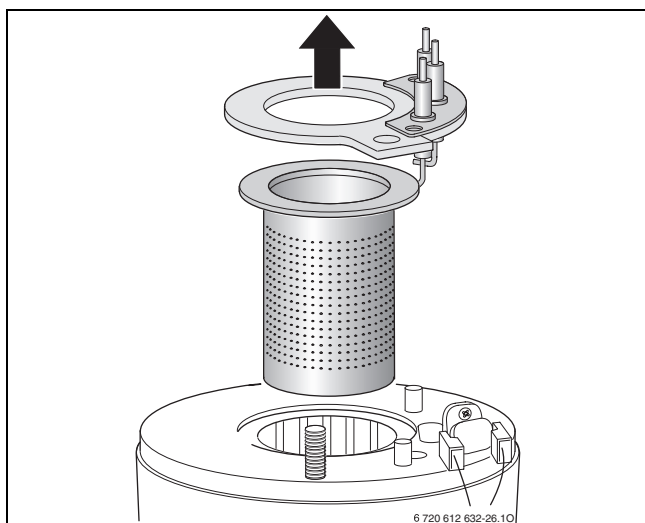


Fig. 42



Advertencia: Peligro de quemaduras. Los cuerpos expulsores pueden estar muy calientes incluso cuando han estado mucho tiempo fuera de funcionamiento.

- ▶ Enfriarlos con un paño húmedo.

- ▶ Extraer los cuerpos expulsores superiores.
- ▶ Extraer los cuerpos expulsores inferiores con una herramienta de palanca.
- ▶ Limpiar ambos cuerpos expulsores cuando sea necesario.

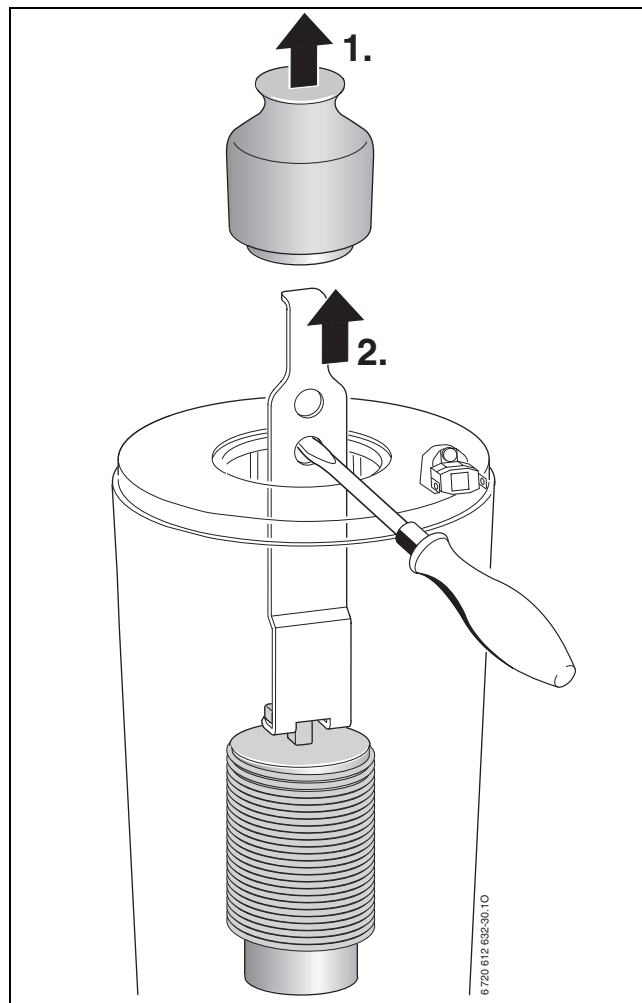


Fig. 43

- ▶ Limpiar el bloque térmico con la escobilla:
 - girándola a la izquierda y a la derecha
 - de arriba hacia abajo hasta el tope

- ▶ Extraer los tornillos de la tapa de la abertura de inspección y retirarla.

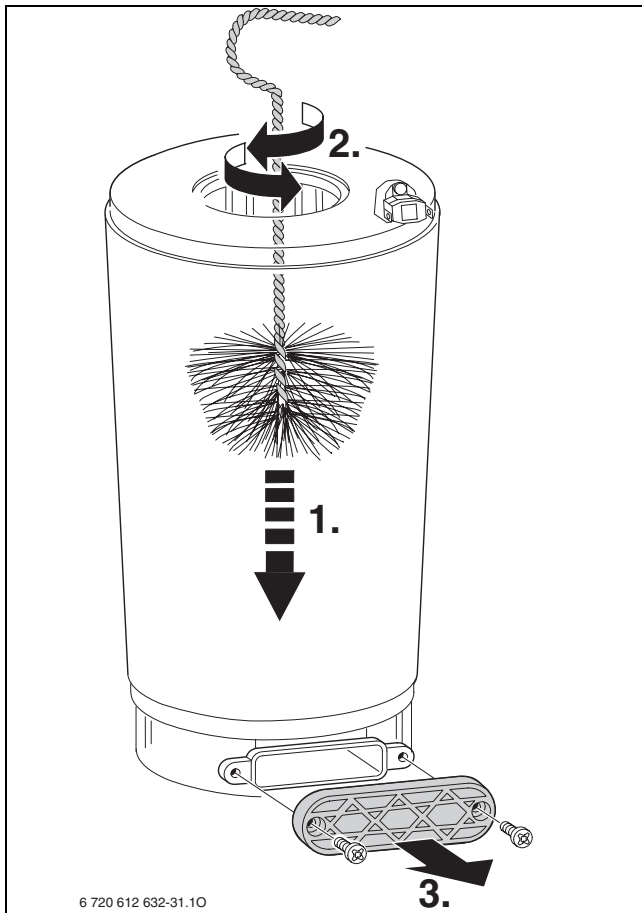


Fig. 44

- ▶ Aspirar los residuos y volver a cerrar la abertura de inspección.
- ▶ Volver a montar los cuerpos expulsores.
- ▶ Desenroscar el sifón de agua de condensación tras colocar debajo un recipiente adecuado.
- ▶ Lavar el bloque térmico con agua, desde arriba.

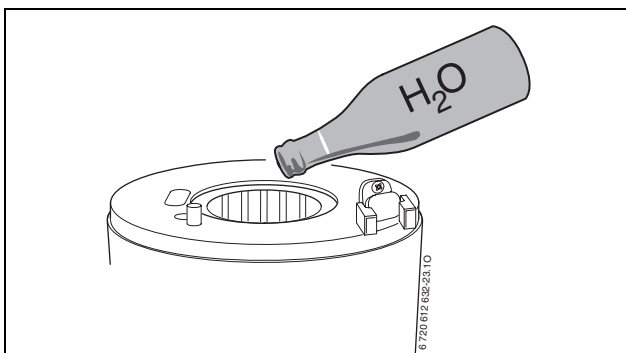


Fig. 45

- ▶ Volver a abrir la abertura de inspección y limpiar el depósito de condensados y la vía de acceso de condensados.
- ▶ Volver a montar las piezas en sucesión inversa.
- ▶ Ajustar la relación aire/gas (→ página 38).

12.1.5 Limpieza del sifón de condensado

- ▶ Aflojar la tuerca de unión.

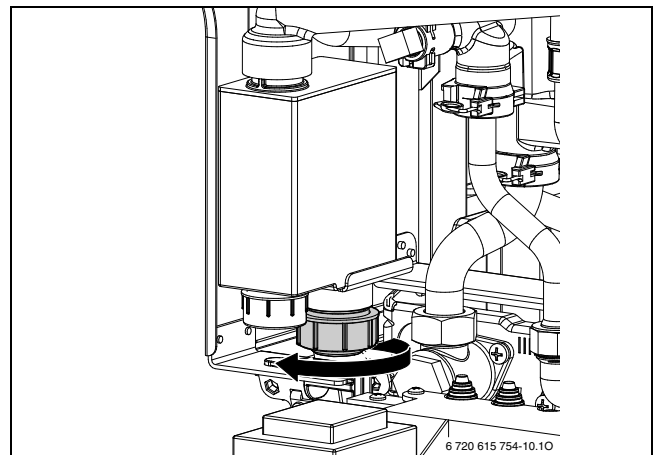


Fig. 46

- ▶ Retirar el conducto.

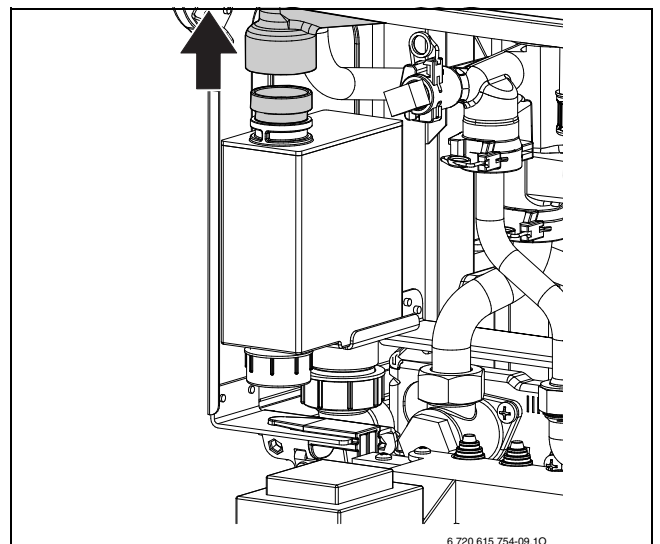


Fig. 47 2

- ▶ Extraer el sifón de condensado.

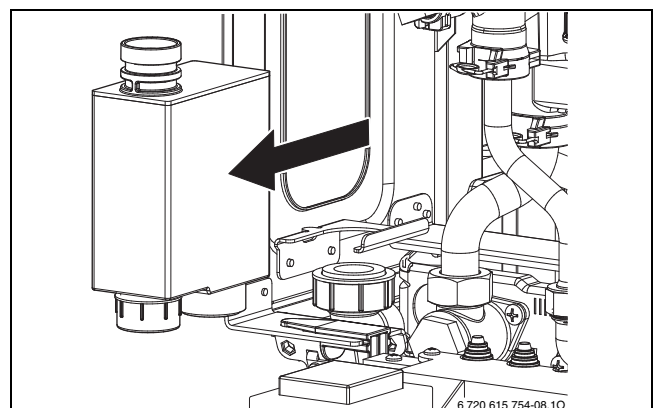


Fig. 48

- ▶ Limpiar el sifón de condensado.
- ▶ Comprobar y, en caso necesario, limpiar la manguera de condensado.
- ▶ Echar aprox. 1/4 l de agua en el sifón de agua de condensación y volver a montarlo.

12.1.6 Membrana de la máquina de mezcla

- ▶ Retirar el dispositivo de mezcla (1) del ventilador.
- ▶ Comprobar que la membra (2) no presenta suciedad ni grietas.

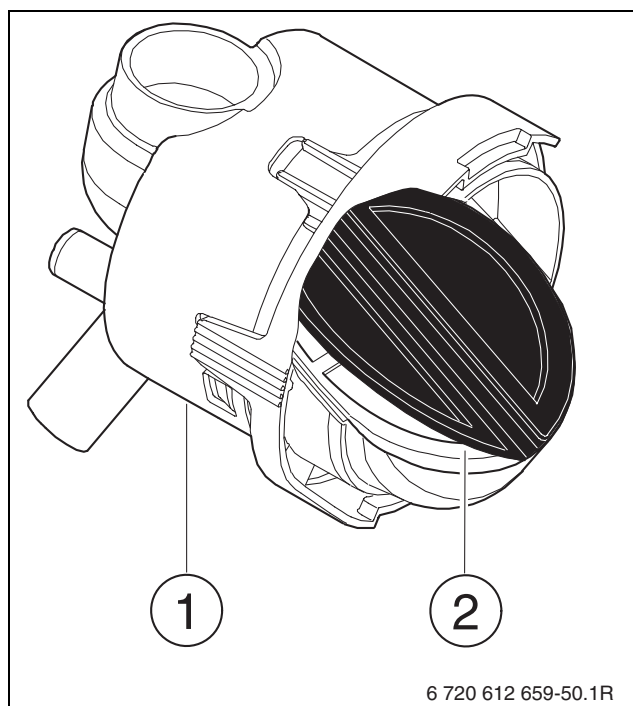


Fig. 49

- ▶ Volver a montar la máquina de mezcla.

12.1.7 Control del vaso de expansión

El vaso de expansión se recomienda comprobarse anualmente según DIN 4807.

- ▶ Dejar el aparato sin presión.
- ▶ En caso necesario, ajustar la presión previa del vaso de expansión a la altura estática de la caldera.

12.1.8 Ajustar la presión de llenado de la caldera



Precaución: El aparato puede llegar a dañarse.

- ▶ Solamente rellene agua de la calefacción estando frío el aparato.

Indicación del manómetro

1 bar	Presión mínima de llenado (con la instalación en frío)
1 - 2 bar	Presión óptima de llenado
3 bar	No se debe sobrepasar la presión máxima de llenado cuando la caldera alcanza su temperatura máxima (la válvula de seguridad se abre).

Tab. 18

- ▶ Si la aguja está por debajo de 1 bar (con la instalación fría): rellenar más agua hasta que la aguja vuelva a estar entre 1 bar y 2 bar.



Antes de volver a llenarla, llenar la manguera con agua. De este modo se evita que entre aire en el agua de calefacción.

- ▶ Si no se mantiene la presión: Comprobar la estanqueidad del vaso de expansión y de la caldera.

12.1.9 Comprobar el cableado eléctrico

- ▶ Comprobar que el cableado eléctrico no presente daños mecánicos y sustituir los cables defectuosos.




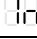
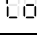




12.2 Lista de chequeo para la inspección / mantenimiento (Protocolo de inspección / mantenimiento)

		Fecha							
1	Consultar el último fallo registrado en el Heatronic, Función de servicio 6.A (→ página 36).								
2	Comprobar el filtro en la tubería de agua fría (→ página 44).								
3	Inspeccionar visualmente los conductos del aire de combustión y de los productos de combustión.								
4	Controlar la presión de conexión de gas (→ página 39).	mbar							
5	Comprobar la relación de aire/gas para mín. y máx. (→ página 38).	min. % máx. %							
6	Verificar que no existan fugas de gas ni de agua (→ página 23).								
7	Verificar el intercambiador y el quemador (→ página 45).								
8	Comprobar los electrodos (→ página 45).								
9	Comprobar la membrana de la máquina de mezcla (→ página 48).								
10	Limpiar el sifón de condensado (→ página 47).								
11	Controlar la presión previa del vaso de expansión para la altura estática de la instalación de calefacción.	bar							
12	Comprobar la presión de llenado de la instalación de calefacción.	bar							
13	Inspeccionar si están dañados los cables eléctricos.								
14	Controlar los ajustes del termostato.								
15	Comprobar que las funciones de servicio están ajustadas según el adhesivo "Ajustes del Heatronic".								

Tab. 19

13 Anexo

13.1 Indicación en el display

Display	Descripción
	Potencia calorífica nominal, máx.
	Potencia calorífica máxima ajustada
	Potencia calorífica nominal, mín.
	Inspección necesaria (→ página 36).
	Bloqueo de teclas activo (→ página 30).
	Programa de llenado de sifón activo (→ página 35).
	Función de purga activa (→ página 34).
	Ascenso no permitido de la temperatura de impulsión (supervisión de gradientes) El funcionamiento de la calefacción se interrumpe durante dos minutos.
	Función de secado (función dry). Cuando en la regulación controlada por condiciones atmosféricas se encuentre activada la función de secado del pavimento, consulte las instrucciones de uso de la regulación.

Tab. 20

13.2 Averías

Display	Descripción	Solución
A7	Sonda de temperatura de agua caliente defectuosa.	Verificar si hay continuidad, o una derivación, en la sonda de temperatura y el cable de conexión.
A8	Comunicación interrumpida	Comprobar el cable de unión del usuario del BUS
b1	No se detectó el conector codificado.	Conectar correctamente el conector de codificación, medirlo y sustituirlo, si procede.
b2	Error interno de datos	Véanse las instrucciones de servicio para del técnico especialista.
b3		
C6	El ventilador no funciona.	Comprobar el cable del ventilador, el enchufe y el ventilador. En caso necesario cambiarlos.
CC	No se detecta la sonda de temperatura exterior.	Comprobar que la sonda de temperatura exterior y cable de conexión no presenten interrupciones.
d3	El controlador externo se ha activado	El controlador de temperatura TB1 se ha activado. Falta el puente 8 -9 o puente PR - P0.
E2	Sonda de temperatura de la ida defectuosa.	Controlar la sonda de temperatura y el cable de conexión.
E9	El limitador de temperatura del bloque térmico o el limitador de temperatura de gas de escape se ha disparado. Error en la interruptor de presión diferencial.	Comprobar la presión de servicio, el limitador de temperatura, la marcha de la bomba, los fusibles de la placa electrónica, purgar el aparato. Comprobar el lado del agua del bloque térmico En aparatos con cuerpos expulsores en el bloque térmico, comprobar si están montados.
EA	No se detecta llama.	¿Está abierta la llave del gas? comprobar presión de flujo de toma de gas, toma de alimentación, electrodos con cable, tubo de gas de escape, la relación gas/aire. En aparatos de gas natural, comprobar el controlador de flujo de gas.
F0	Fallo interno.	Comprobar los contactos eléctricos y los cables de encendido y, en caso necesario, cambiar la placa electrónica. Comprobar la relación gas/aire.
F1	Error interno de datos	Véanse las instrucciones de servicio para del técnico especialista.
F7	A pesar de encontrarse apagado, en el aparato se aprecia una llama.	Comprobar los electrodos. ¿Conducto de gases o.k? Comprobar que la placa electrónica no está húmeda.
FA	Tras la desconexión del gas: Se sigue detectando la llama.	Comprobar la válvula de gas. Limpiar el sifón de condensado y comprobar los electrodos. ¿Conducto de gases o.k?
Fd	La tecla reset se ha pulsado por error	Volver a pulsar la tecla reset

Tab. 21

13.3 Valores de ajuste para potencia calorífica en ZWBC 25 ...23

Gas natural H, cifra 23											
Poder calorífico superior		H _S (kWh/m ³)	9,3	9,8	10,2	10,7	11,2	11,6	12,1	12,6	13,0
Poder calorífico inferior		H _{iS} (kWh/m ³)	7,9	8,3	8,7	9,1	9,5	9,9	10,3	10,7	11,1
Display	Potencia (kW)	Carga (kW)	Cantidad de aire (l/min a t _V /t _R = 80/60°C)								
32	7,20	7,40	14,5	13,7	13,2	12,6	12,0	11,6	11,1	10,7	10,4
35	7,98	8,20	16,1	15,2	14,6	14,0	13,3	12,9	12,3	11,9	11,5
40	9,28	9,53	18,7	17,7	17,0	16,2	15,5	15,0	14,4	13,8	13,4
45	10,58	10,86	21,3	20,2	19,4	18,0	17,4	16,7	16,0	15,5	15,2
50	11,89	12,19	23,9	22,7	21,8	20,8	19,9	19,2	18,4	17,7	17,1
55	13,19	13,52	26,6	25,2	24,2	23,1	22,0	21,3	20,4	19,6	19,0
60	14,49	14,85	29,2	27,7	26,6	25,4	24,2	23,4	22,4	21,5	20,9
65	15,79	16,18	31,8	30,2	29,0	27,6	26,4	25,5	24,4	23,5	22,7
70	17,09	17,51	34,4	32,7	31,4	29,9	28,6	27,6	26,5	25,4	24,6
75	18,39	18,85	37,0	35,2	33,8	32,2	30,8	29,7	28,5	27,3	26,5
80	19,69	20,18	39,7	37,6	36,2	34,5	32,9	31,8	30,5	29,3	28,4
85	21,00	21,51	42,3	40,1	38,6	36,8	35,1	33,9	32,5	31,2	30,3
90	22,30	22,84	44,9	42,6	41,0	39,0	37,3	36,0	34,5	33,2	32,1
95	23,60	24,17	47,5	45,1	43,3	41,3	39,5	38,1	36,5	35,1	34,0
U0	24,90	25,5	50,2	47,6	45,7	43,6	41,7	40,2	38,6	37,0	35,9

Tab. 22

13.4 Valores de ajuste para potencia calorífica en ZWBC 25 ...31

Propano		
Display	Potencia (kW)	Carga (kW)
39	9,30	9,60
40	9,56	9,86
45	10,83	11,16
50	12,11	12,47
55	13,39	13,77
60	14,67	15,07
65	15,95	16,38
70	17,23	17,68
75	18,51	18,98
80	19,79	20,29
85	21,06	21,59
90	22,34	22,89
95	23,62	24,20
U0	24,90	25,50

Tab. 23

13.5 Valores de ajuste para potencia calorífica en ZWBC 30 ...23

Gas natural H, cifra 23											
Poder calorífico superior		H _S (kWh/m ³)	9,3	9,8	10,2	10,7	11,2	11,6	12,1	12,6	13,0
Poder calorífico inferior		H _{iS} (kWh/m ³)	7,9	8,3	8,7	9,1	9,5	9,9	10,3	10,7	11,1
Display	Potencia (kW)	Carga (kW)	Cantidad de aire (l/min a t _V /t _R = 80/60°C)								
27	7,20	7,40	14,5	13,7	13,2	12,6	12,0	11,6	11,1	10,7	10,4
30	8,13	8,35	16,4	15,5	14,9	14,2	13,6	13,1	12,6	12,1	11,7
35	9,68	9,94	19,5	18,5	17,8	17,0	16,2	15,6	15,0	14,4	14,0
40	11,22	11,53	22,6	21,5	20,6	19,7	18,8	18,2	17,4	16,7	16,2
45	12,77	13,12	25,8	24,5	23,5	22,4	21,4	20,7	19,8	19,0	18,4
50	14,32	14,71	28,9	27,4	26,4	25,1	24,0	23,2	22,2	21,4	20,7
55	15,87	16,30	32,1	30,4	29,2	27,9	26,6	25,7	24,6	23,7	22,9
60	17,42	17,89	35,2	33,4	32,1	30,6	29,2	28,2	27,1	26,0	25,2
65	18,96	19,48	38,3	36,4	35,0	33,3	31,8	30,7	29,5	28,3	27,4
70	20,51	21,07	41,5	39,4	37,8	36,1	34,4	33,3	31,9	30,6	29,7
75	22,06	22,65	44,6	42,3	40,7	38,8	37,1	35,8	34,3	32,9	31,9
80	23,61	24,24	47,8	45,3	43,5	41,5	39,7	38,3	36,7	35,3	34,2
85	25,16	25,83	50,9	48,3	46,4	44,2	42,3	40,8	39,1	37,6	36,4
90	26,70	27,42	54,0	51,3	49,3	47,0	44,9	43,3	41,5	39,9	38,7
95	28,25	29,01	57,2	54,3	52,1	49,7	47,5	45,8	43,9	42,2	40,9
U0	29,80	30,60	60,3	57,2	55,0	52,4	50,1	48,4	46,4	44,5	43,1

Tab. 24

13.6 Valores de ajuste para potencia calorífica en ZWBC 30 ...31

Propano		
Display	Potencia (kW)	Carga (kW)
33	9,30	9,60
35	9,91	10,23
40	11,44	11,79
45	12,97	13,36
50	14,50	14,93
55	16,03	16,50
60	17,56	18,06
65	19,09	19,63
70	20,62	21,20
75	22,15	22,76
80	23,68	24,33
85	25,21	25,90
90	26,74	27,47
95	28,27	29,03
U0	29,80	30,60

Tab. 25

14 Protocolo de puesta en servicio para el aparato

Cliente / operador de la instalación:	Pegar aquí el protocolo de medición
Instalador:.....	
Modelo de aparato:	
FD (fecha de fabricación):	
Fecha de puesta en marcha:	
Tipo de gas ajustado:	
Índice calorífico H_{iB} kWh/m ³	
Regulación de la calefacción:	
Conducto de evacuación: Sistema de doble conducto <input type="checkbox"/> , LAS <input type="checkbox"/> , registro <input type="checkbox"/> , conducto separado <input type="checkbox"/>	
Componentes adicionales que lleva la instalación:	
Se realizaron los trabajos siguientes	
Control de hidráulica de instalación <input type="checkbox"/> Observaciones:	
Control de conexión eléctrica <input type="checkbox"/> Observaciones:	
Ajuste de regulador de calefacción <input type="checkbox"/> Observaciones:	
Adhesivo "Ajustes del Heatronic" completado y colocado <input type="checkbox"/>	
Presión de conexión de gas mbar	Medición de aire de combustión/aire de escape realizada: <input type="checkbox"/>
CO ₂ con potencia calorífica máxima. %	CO ₂ con potencia calorífica mínima: %
O ₂ con potencia térmica nominal máxima %	O ₂ con potencia térmica nominal mínima: %
Sifón de condensado rellenado <input type="checkbox"/>	Se verificó si existen fugas de gas o agua <input type="checkbox"/>
Vaso de expansión conectado <input type="checkbox"/>	
Se realizó control funcional <input type="checkbox"/>	
El cliente / operador de la instalación fue instruido en el manejo del aparato <input type="checkbox"/>	
Se entregó documentación del aparato <input type="checkbox"/>	
Fecha y firma del responsable de la instalación:	

Índice

A

Accesorio de gases quemados	23
Accesorios opcionales.....	8
Adaptación al tipo de gas	37
Advertencias generales acerca de la instalación	18, 43
Agua precalentada por sistema solar	18
Aire de combustión.....	19
Ajuste	
Ajustes mecánicos	31
Heatronic.....	31
Temperatura de agua caliente	29
temperatura de agua caliente.....	29
Ajuste de temperatura de agua caliente	29
Anticongelantes	18
Anticorrosivos	18
Aparato inservible.....	42
Aparatos inservibles	42
Averías	30, 51

C

Cableado eléctrico	12
Calderas abiertas	18
Calefacción por suelo radiante.....	18
Calefacciones con circulación por gravedad	18
Comprobar	
Conexiones de gas y agua.....	23
Comprobar la conducción de gas	23
Comprobar las conexiones de agua	23
Conectar aparato	27
Conectar el aparato	24
Conexión	
Aparato	27
Calefacción	28
Conexión de los accesorios	24
Conexión eléctrica	
Cableado eléctrico.....	48
conexión de los accesorios	25
Conexión de los aparatos de regulación y control	25
controlador de temperatur	25
Conexiones de gas y agua	23
Conjunto de salida.....	22
Consulta del último fallo registrado.....	36, 44
Controles a través del área del limpiachimeneas	
Prueba de estanqueidad de la vía de gas de escape	40

D

Datos técnicos	14–15
Declaración de conformidad de muestra constructiva CE	7
Depósito de expansión.....	48
Desconectar aparato.....	27
Desconexión	27
Descripción del aparato	8
Dimensiones	9
Dispositivo de neutralización	18
Distancias mínimas	9

E

Eliminación	42
Embalaje	42
Encender la calefacción	28
Equipos para la conversión	37

F

Función de purga de aire	27
Funcionamiento en verano.....	29
Funciones de servicio	31
Consulta del último fallo registrado (Función de servicio 6.A)	36, 44
Función de purga (Función de servicio 2.C).....	34
Histéresis térmica o descenso térmico (Función de servicio 3.C)	35
Lámpara de servicio (Función de servicio 7.A)	36
Potencia calorífica (Función de servicio 1.A)	33
Programa de llenado del sifón (Función de servicio 4.F)	35
Rendimiento de agua caliente (Función de servicio 1.b)	33
Restablecimiento del aparato (Heatronic 3) a los ajustes básicos (Función de servicio 8.E)	36
Retraso de la conexión para conexión con sistema solar (función de servicio b.F)	36
Tiempo de parada del quemador (Función de servicio 3.b)	35
Tiempo de parada del quemador automático (Función de servicio 3.A)	34
Tipo de conexión de la bomba (Función de servicio 1.E)	34
temperatura de impulsión máxima (Función de servicio 2.b)	34
Fusibles.....	24
Fusibles de red	24

G

Gas natural	14–15, 37
-------------------	-----------

H

Heatronic	
Funcionamiento.....	31
Funciones de servicio.....	31, 33–36, 44

I	
Indicaciones acerca del aparato	
Accesorios opcionales.....	8
Datos técnicos	
- ZWBC 25-2.....	14
- ZWBC 30-2.....	15
Declaración de conformidad de muestra constructiva CE	7
Descripción del aparato	8
Dimensiones	9
Estructura del aparato	10
Indicaciones para la inspección / mantenimiento	43
Indicaciones sobre el aparato	
Relación de tipos.....	7
Indicador de avería.....	30, 51
Inspección / mantenimiento	43
Instalación	
Advertencias generales	18, 43
Lugar de instalación	19
Preinstalación de tuberías	19
L	
Legislación sobre ahorro de energía.....	28
Líquidos tapaporos	18
Lista de chequeo para la inspección.....	49
Lugar de instalación	19
Aire de combustión.....	19
Prescripciones referentes al lugar de instalación	19
Temperatura superficial	19
M	
Mantenimiento / inspección	43
Medición de los productos de la combustión	40
Medidas de protección para materiales y muebles empotrados inflamables	19
Modificar curva característica de la bomba de calefacción	31
Modo de bajo consumo.....	29
Montaje del aparato	20
P	
Pasos de trabajo en la inspección / mantenimiento	
Control del depósito de expansión.....	48
Pasos de trabajo para inspección y mantenimiento	
Limpieza del sifón de condensado	47
Pasos de trabajo para la inspección / mantenimiento	44
Pasos de trabajo para la inspección y el mantenimiento	
Consulta del último fallo registrado.....	36, 44
Placa intercambiadora de calor.....	44
Prescripciones referentes al lugar de instalación	19
Presión de llenado de la caldera	48
Programa de llenado de sifón	27
Protección antibloqueo de la bomba	30
Protección anticongelante.....	29
Protección del medio ambiente	42
Protocolo de inspección	49
Protocolo de puesta en servicio.....	54
Prueba de estanqueidad de la vía de gas de escape	40
Puesta en servicio	
Purga de aire	27
Purga de aire	27
Purgador automático	27
Purgar.....	27
Función de purga.....	34
R	
Radiadores galvanizados	18
Reciclaje.....	42
Regulación de la calefacción.....	28
Relación de tipos	7
Relación gas / aire.....	38
Ruidos de circulación	19
S	
Servicio confort	29
Sifón de condensado	47
T	
Tareas de mantenimiento	
Ajustar la presión de llenado de la caldera	48
Comprobar el cableado eléctrico	48
Tecla eco.....	29
Temperatura de agua caliente	
Ajuste de temperatura de agua caliente	
-	29
Temperatura superficial	19
Termostato ambiente.....	18
Tipo de gas.....	7, 37
Tuberías galvanizadas	18
V	
Valores de ajuste para potencia calorífica	
ZWBC 25 ...23	52
ZWBC 25 ...31	52
ZWBC 30 ...23	53
ZWBC 30 ...31	53
Verificación de presión de conexión de gas.....	39

Notas

Notas

Notas

Cómo contactar con nosotros



Aviso de averías

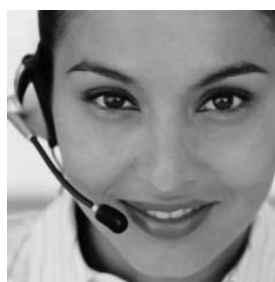
Tel: 902 100 724

Horario:

Lunes a sábado: 8:00-20:00 h.

Domingos y festivos: 10:00-18:00 h.

E-mail: junkers.asistencia@es.bosch.com



Información general para el usuario final

Tel: 902 100 724

Horario:

Lunes a sábado: 8:00-20:00 h.

Domingos y festivos: 10:00-18:00 h.

E-mail: junkers.asistencia@es.bosch.com



Apoyo técnico para el profesional

Tel: 902 41 00 14

Horario

Lunes a viernes: 9:00-19:00 h.

Fax: 913 279 865

E-mail: junkers.tecnica@es.bosch.com



Robert Bosch España, S.A.
Ventas Termotecnia (TT/SEI)
Hnos. García Noblejas, 19
28037 Madrid
www.junkers.es