

Instrucciones de instalación y manejo para el técnico

Caldera mural a gas de condensación

CERAPUREXCELLENCE



6 720 615 662-00.10

ZSBE 30-2 A ...

ZWBE 32-2 A ...

ZWBE 37-2 A ...

ZWBE 42-2 A ...

6 720 615 662 ES (2008/02) OSW

 **JUNKERS**
Grupo Bosch

Índice

1	Instrucciones de seguridad y explicación de la simbología	5			
1.1	Instrucciones de seguridad	5			
1.2	Explicación de la simbología	5			
2	Material que se adjunta	6			
3	Indicaciones sobre el aparato	7			
3.1	Utilización reglamentaria	7			
3.2	Declaración de conformidad CE	7			
3.3	Relación de tipos	7			
3.4	Placa de características	7			
3.5	Descripción del aparato	8			
3.6	Accesorios opcionales	8			
3.7	Dimensiones y distancias mínimas (medidas en mm)	9			
3.8	Estructura del aparato	10			
3.9	Cableado eléctrico	12			
3.10	Datos técnicos ZSBE 30-2 ...	14			
3.11	Datos técnicos ZWBE 32-2 .../ ZWBE 37-2 ...	15			
3.12	Datos técnicos ZWBE 42-2 ...	17			
3.13	Análisis de condensado mg/l	18			
4	Disposiciones	19			
5	Instalación	20			
5.1	Advertencias generales	20			
5.2	Elección del lugar de instalación	21			
5.3	Preinstalación de tuberías	21			
5.4	Montaje del aparato	23			
5.5	Comprobar las conexiones	24			
5.6	Casos especiales	24			
6	Conexión eléctrica	25			
6.1	Indicaciones generales	25			
6.2	Conectar el aparato	25			
6.3	Conexión de los accesorios	25			
6.3.1	Conexión de los aparatos de regulación y control	26			
6.3.2	Conectar acumuladores intercambiadores	26			
6.3.3	Conexión del controlador de temperatura TB 1 en una calefacción por suelo radiante	26			
6.4	Conexión de los accesorios externos	27			
6.4.1	Conexión de la bomba de recirculación	27			
6.4.2	Conectar la sonda de temperatura de impulsión externa (p. ej.: compensador hidráulico).	27			
6.4.3	Conexión de bomba de calefacción externa (circuito secundario)	27			
7	Puesta en marcha	28			
7.1	Antes de la puesta en servicio	29			
7.2	Conectar / Desconectar el aparato	29			
7.3	Encender la calefacción	30			
7.4	Manejo del reloj digital con programador semanal DT20 para ACS y calefacción	30			
7.5	Regulación de la calefacción	30			
7.6	Tras la puesta en servicio	30			
7.7	Aparatos con acumulador de agua caliente: Ajuste de la temperatura del agua caliente	31			
7.8	Aparatos ZWBE - ajuste de la temperatura del agua caliente	31			
7.9	Funcionamiento en verano (sin calefacción, sólo preparación de agua caliente)	32			
7.10	Protección antiheladas	32			
7.11	Bloqueo de teclas	32			
7.12	Averías	33			
7.13	Desinfección térmica en aparatos con acumulador de agua caliente	33			
7.14	Protección antibloqueo de la bomba	33			
8	Ajustes individuales	34			
8.1	Ajustes mecánicos	34			
8.1.1	Comprobar el tamaño del vaso de expansión	34			
8.1.2	Modificar la curva característica de la bomba de calefacción	34			
8.2	Ajustes del Heatronic	35			
8.2.1	Funcionamiento de Heatronic	35			
8.2.2	Potencia calorífica (Función de servicio 1.A)	36			
8.2.3	Rendimiento de agua caliente (Función de servicio 1.b)	37			
8.2.4	Tipo de conexión de la bomba para el funcionamiento de la calefacción (Función de servicio 1.E)	37			
8.2.5	Temperatura máxima de impulsión (función de servicio 2.b)	37			
8.2.6	Función de purga (función de servicio 2.C)	37			
8.2.7	Tiempo de parada del quemador automático (Función de servicio 3.A)	37			
8.2.8	Tiempo de parada del quemador (Función de servicio 3.b)	38			
8.2.9	Histéresis térmica o descenso térmico (Función de servicio 3.C)	38			

8.2.10	Señal de aviso (función de servicio 4.d)	38	12.1.10	Ajustar la presión de llenado de la caldera	52
8.2.11	Programa de llenado del sifón (Función de servicio 4.F)	38	12.1.11	Comprobar el cableado eléctrico	52
8.2.12	Restablecer inspección (función de servicio 5.A)	38	12.2	Lista de chequeo para la inspección / mantenimiento (Protocolo de inspección / mantenimiento)	53
8.2.13	Ajustar la conexión NP - LP (función de servicio 5.E)	39			
8.2.14	Indicar inspección (función de servicio 5.F)	39	13	Anexo	54
8.2.15	Consulta del último fallo registrado (Función de servicio 6.A)	39	13.1	Indicación en el display	54
8.2.16	Lámpara de servicio (Función de servicio 7.A)	39	13.2	Averías	55
8.2.17	Conexión sonda de temperatura de impulsión externa (p. ej.: compensador hidráulico). (función de servicio 7.d)	39	13.3	Valores de ajuste para potencia calorífica en ZSBE 30 ...23	56
8.2.18	Restablecimiento del aparato (Heatronic 3) a los ajustes básicos (función de servicio 8.E)	39	13.4	Valores de ajuste para potencia calorífica en ZSBE 30 ...31	56
8.2.19	Retraso de la conexión para conexión con sistema solar (función de servicio b.F) en aparatos ZWBE	39	13.5	Valores de ajuste para potencia calorífica en ZWBE 32 ...23	57
			13.6	Valores de ajuste para potencia calorífica en ZWBE 32 ...31	57
			13.7	Valores de ajuste para potencia calorífica en ZWBE 37 ...23	58
			13.8	Valores de ajuste para potencia calorífica en ZWBE 37 ...31	58
			13.9	Valores de ajuste para potencia calorífica en ZWBE 42 ...23	59
9	Adaptación al tipo de gas	40	13.10	Valores de ajuste para potencia calorífica en ZWBE 42 ...31	59
9.1	Ajustar la relación gas / aire (CO ₂ o O ₂)	40			
9.2	Verificación de la presión de conexión de gas	42	14	Protocolo de puesta en servicio para el aparato	60
10	Medición de los productos de la combustión	43			
10.1	Tecla de limpiachimeneas	43			
10.2	Prueba de estanqueidad de la vía de gas de escape	43			
10.3	Medición de CO en el gas de escape	44			
11	Protección del medio ambiente	45			
12	Inspección / mantenimiento	46			
12.1	Descripción de diversos pasos de trabajo	47			
12.1.1	Consulta del último fallo registrado (Función de servicio 6.A)	47			
12.1.2	Comprobar los electrodos	47			
12.1.3	Filtro en la tubería de agua fría (ZWBE)	47			
12.1.4	Placa intercambiadora de calor (ZWBE)	48			
12.1.5	Comprobar y limpiar el intercambiador	49			
12.1.6	Comprobar el quemador	50			
12.1.7	Membrana de la máquina de mezcla	51			
12.1.8	Limpieza del sifón de condensado	52			
12.1.9	Control del vaso de expansión (ver también página 34)	52			
			Índice		61

1 Instrucciones de seguridad y explicación de la simbología

1.1 Instrucciones de seguridad

Ante olor a gas

- ▶ Cerrar la llave de paso de gas (→ página 28).
- ▶ Abrir las ventanas.
- ▶ No accionar interruptores eléctricos.
- ▶ Apagar cualquier llama que esté ardiendo.
- ▶ Llamar a la compañía de suministro de gas y a la empresa instaladora autorizada **desde fuera del lugar afectado**.

Peligro si huele a gases quemados

- ▶ Apagar el aparato (→ página 29).
- ▶ Abrir puertas y ventanas.
- ▶ Avisar a la empresa instaladora autorizada.

Colocación, cambio de lugar

- ▶ El aparato únicamente debe ser colocado o cambiado de lugar por una empresa instaladora autorizada.
- ▶ No modificar partes conductoras de gases quemados.
- ▶ **En caso de funcionamiento según el aire ambiental:** No cerrar ni reducir los huecos de entrada y salida de aire en puertas, ventanas y paredes. En caso de instalación de ventanas estancas, asegurar el suministro de aire al quemador.

Desinfección térmica

▶ ¡Riesgo de quemaduras!

Es imprescindible supervisar el funcionamiento del aparato a temperaturas superiores a 60°C (→ pág. 33).

Inspección/mantenimiento

- ▶ **Recomendación al cliente:** Concertar un contrato de inspección/mantenimiento con un servicio técnico oficial para la realización de una inspección anual y mantenimiento ajustado a sus necesidades.
- ▶ El usuario es responsable de mantener la seguridad y respeto con el medio ambiente de la instalación de calefacción.
- ▶ ¡Únicamente emplear piezas de repuesto originales!

Materiales explosivos y fácilmente inflamables

- ▶ No utilizar ni almacenar cerca del aparato materiales fácilmente inflamables (papel, disolvente, lacas, etc.)

Aire de combustión / Aire ambiental

- ▶ Mantener el aire de combustión / ambiental libre de materiales agresivos (p. ej., ácidos halógenos que contengan cloruros o fluoruros). De esta forma se evita la corrosión.

Instrucciones al cliente

- ▶ Informar al cliente sobre el uso y el funcionamiento del aparato.
- ▶ Avisar al cliente de que no debe realizar modificaciones ni reparaciones en el aparato.

1.2 Explicación de la simbología



Las **instrucciones de seguridad** que figuran en el texto aparecen sobre fondo gris y vienen identificadas al margen por un triángulo con un signo de exclamación en su interior.

Los términos de aviso empleados sirven para calificar la gravedad del riesgo, en caso de no atenderse a las medidas para la reducción de daños.

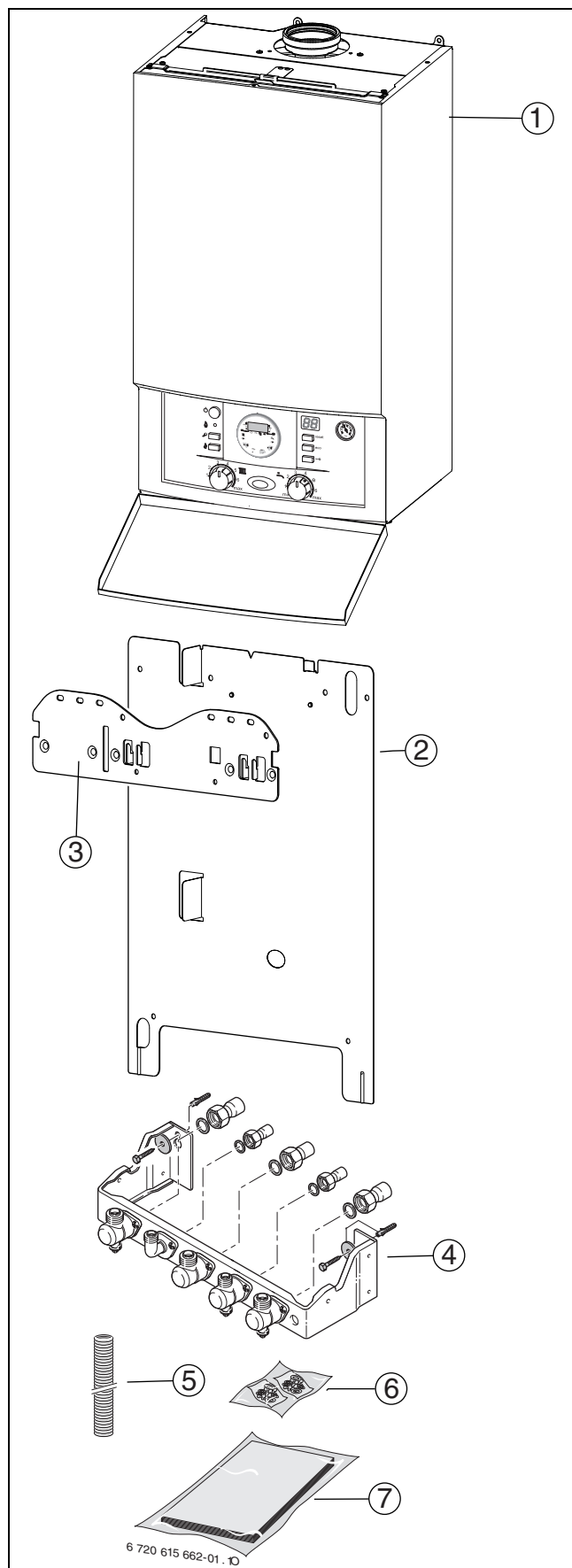
- **Precaución** se emplea en el caso de que pudieran presentarse daños materiales leves.
- **Advertencia** se emplea en el caso de que pudieran presentarse daños personales leves o daños materiales mayores.
- **Peligro** se emplea en el caso de que pudieran presentarse serios daños corporales, que en ciertos casos pueden suponer incluso peligro de muerte.



Indicaciones en el texto se identifican mediante el símbolo mostrado al margen. El comienzo y el final del texto vienen delimitados respectivamente por una línea horizontal.

Las indicaciones comprenden informaciones importantes que no suponen un riesgo para las personas ni para el aparato.

2 Material que se adjunta



Leyenda:

- 1 Caldera mural a gas de condensación con reloj digital con programador semanal DT20 para ACS y calefacción
- 2 Chapa de montaje
- 3 Pletina de sujeción
- 4 Plantilla para montaje de conexiones
- 5 Manguera de la válvula de seguridad
- 6 Material para sujeción
- 7 Documentación del aparato

Fig. 1

3 Indicaciones sobre el aparato

Los aparatos **ZSBE** son aparatos de calefacción con una válvula de 3 vías integrada para la conexión de un acumulador calentado de forma indirecta.

Los aparatos **ZWBE** son aparatos combinados para calefacción y producción de agua caliente basados en el principio de paso continuo.

3.1 Utilización reglamentaria

Solamente es permisible instalar el aparato en circuitos cerrados de agua caliente y de calefacción, conforme a lo dispuesto en EN 12828.

Toda aplicación diferente se considerará antirreglamentaria. No nos responsabilizamos por ello de los daños que de ello se deriven.

No está permitido el uso comercial e industrial del aparato para la generación de calor de proceso.

3.2 Declaración de conformidad CE

Este aparato está conforme con los requisitos establecidos en las directrices europeas 90/396/CEE, 92/42/CEE, 73/23/CEE, 89/336/CEE y se corresponde con la muestra de homologación descrita en el correspondiente certificado de prueba CE.

Cumple todos los requisitos de calderas para conectar a sistemas de calefacción en cuanto a la legislación sobre ahorro de energía.

El contenido de óxido de nitrógeno descubierto en las emisiones está por debajo de 80 mg/kWh.

El aparato se ha comprobado según EN 677.

Nº ind. de prod.	CE-0085BQ0041
Categoría del aparato (tipo de gas)	II ₂ H 3 P
Tipo de instalación	C ₁₃ , C _{13X} , C ₃₃ , C _{33X} , C ₄₃ , C _{43X} , C ₅₃ , C ₈₃ , B ₂₃ , B ₃₃

Tab. 1

3.3 Relación de tipos

ZSBE 30-2	A	23	S3723
ZSBE 30-2	A	31	S3723
ZWBE 32-2	A	23	S3723
ZWBE 32-2	A	31	S3723
ZWBE 37-2	A	23	S3723
ZWBE 37-2	A	31	S3723
ZWBE 42-2	A	23	S3723
ZWBE 42-2	A	31	S3723

Tab. 2

Z	Aparato de calefacción central
S	Toma de acumulador
W	Suministro de agua caliente
B	Técnica de condensación
E	Serie del aparato CerapurExcellence
30	Potencia calorífica hasta 30 kW
32	Potencia de agua caliente hasta 32 kW
37	Potencia de agua caliente hasta 37 kW
42	Potencia de agua caliente hasta 42 kW
-2	Versión
A	Aparato con cámara estanca y tiro forzado
23	Gas natural H
31	Índice de gas licuado (Propano)
S3723	Número especial

Indicación del código y grupo de gas para el gas de prueba, según EN 437:

Nº indicador	Índice de Wobbe (W _S) (15°C)	Grupo de gas
23	12,7-15,2 kWh/m ³	Gas natural grupo 2H
31	20,2-21,3 kWh/m ³	Gas licuado grupo 3P

Tab. 3

3.4 Placa de características

La placa de características (45) se encuentra en el interior del aparato, debajo a la derecha (→ figura 3, página 10).

En ésta figuran los datos sobre la potencia del aparato, nº de pedido, datos de homologación y código de fecha de fabricación (FD).

3.5 Descripción del aparato

- Aparato para montaje sobre pared, independientemente de las salidas de humos y del tamaño de la estancia.
- Los aparatos de gas natural cumplen con los requisitos del programa y cuenta con el símbolo medioambiental para calderas a gas de condensación.
- **Accionamiento inteligente de bomba de calefacción por conexión de un regulador de calefacción guiado por las condiciones climáticas.**
- **Heatronic 3 con BUS de 2 cables**
- **en aparatos ZWBE es posible el suministro de agua precalentada por técnica solar → página 20**
- Cable de conexión con conector de red
- Display
- Encendido automático
- Ajuste del rendimiento por regulación continua
- Protección completa a través del Heatronic con control de ionización y electroválvulas según EN 298
- No hay ningún caudal mínimo de agua en circulación
- Apto para calefacción por suelo radiante
- Posibilidad de conexión de conducto doble para la evacuación-admisión Ø 80/125, Ø 60/100
- Ventilador modulante
- Quemador de mezcla previa
- Sonda de temperatura y regulador de la misma para calefacción
- Sonda de temperatura en la impulsión
- Limitador de temperatura en el circuito de 24 V
- Bomba de calefacción de 3 velocidades y purgador automático
- Válvula de seguridad, manómetro y vaso de expansión
- Posibilidad de conexión para sensor de temperatura (NTC) (ZSBE)
- Limitador de temperatura de los gases de la combustión (120°C)
- Conexión prioritaria para agua caliente
- Válvula de 3 vías con motor
- Placa intercambiadora de calor (ZWBE)
- Reloj digital con programador semanal DT20 para ACS y calefacción
- Plantilla para montaje de conexiones

3.6 Accesorios opcionales



Lista de accesorios más comunes para esta caldera. Una relación completa de todos los accesorios se detalla en nuestra lista de precios.

- Accesorios de evacuación
- Regulador guiado por las condiciones meteorológicas, p.ej.: FW 100, FW 200
- Regulador de temperatura ambiente p. ej. FR 100, FR 110
- Mandos a distancia FB 10
- Bomba de condensado KP 130
- Grupo de seguridad
- Sifón de embudo con posibilidad de conexión para condensado y válvula de seguridad
- Cubierta para visualizar

3.7 Dimensiones y distancias mínimas (medidas en mm)

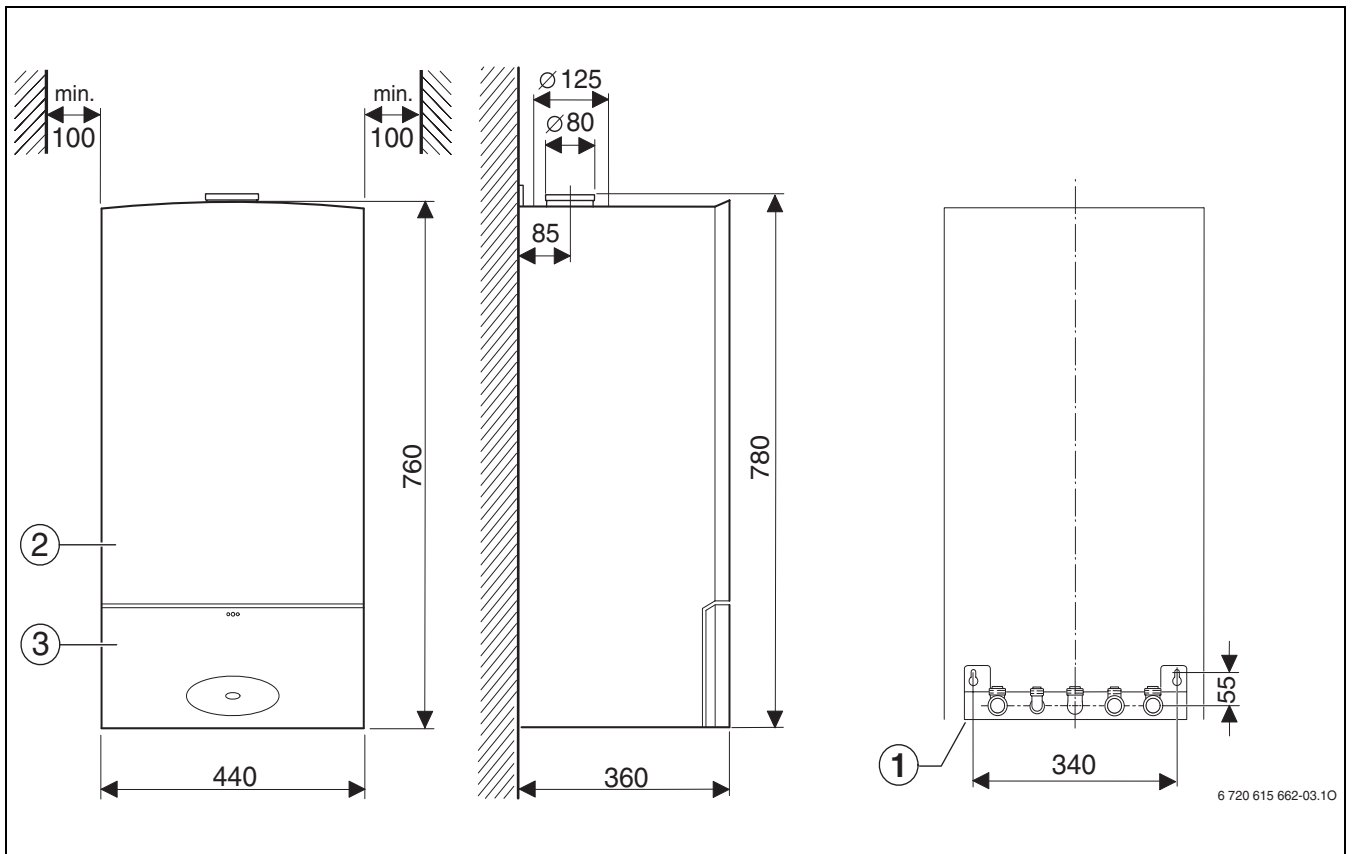


Fig. 2

- 1 Plantilla de montaje
- 2 Revestimiento
- 3 Panel

3.8 Estructura del aparato

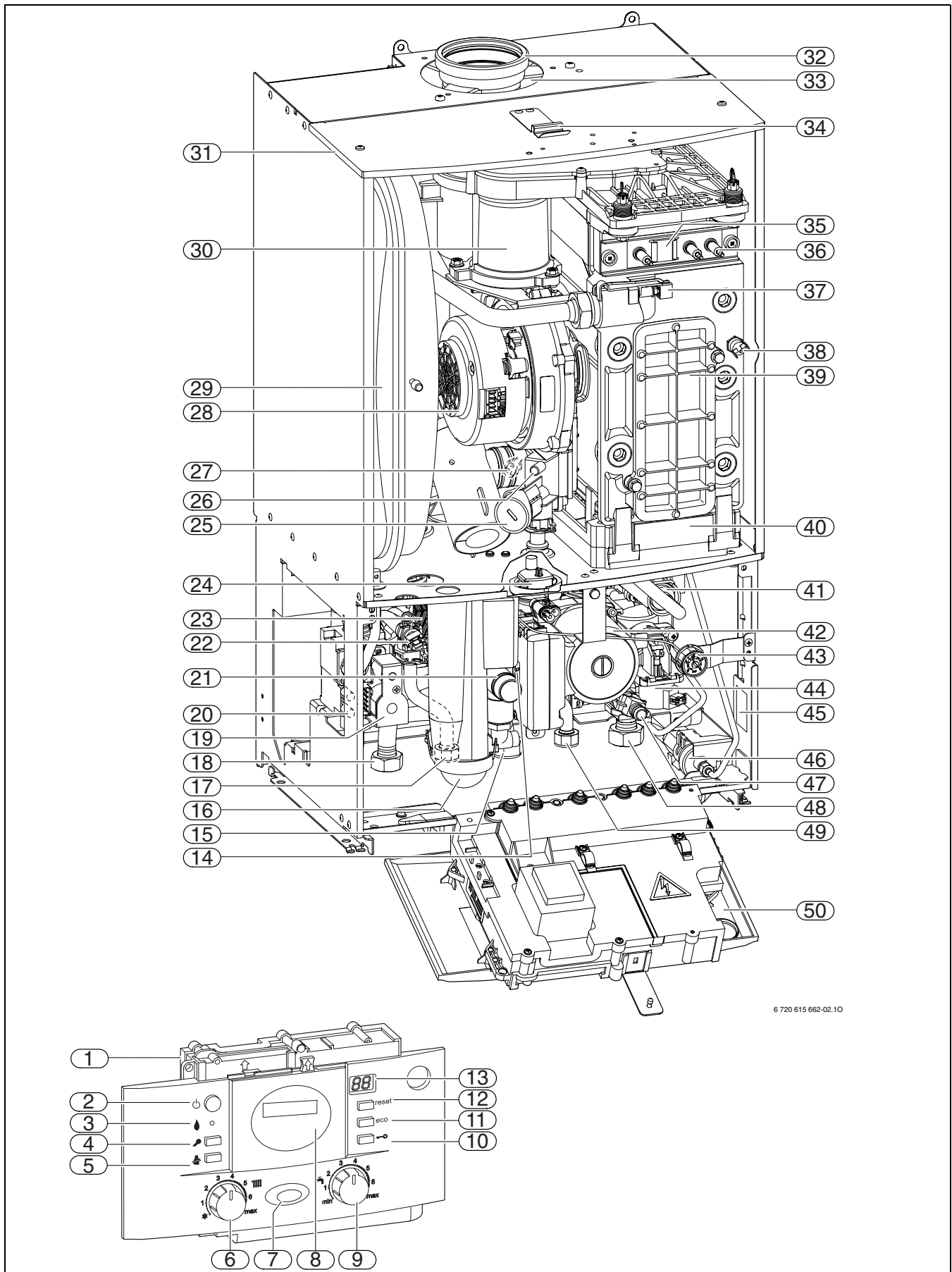


Fig. 3

Leyenda de la figura 3:

- 1** Heatronic 3
- 2** Interruptor principal
- 3** Lámpara de control de funcionamiento del quemador
- 4** Tecla de servicio técnico
- 5** Tecla para analizador
- 6** Regulador de temperatura del agua caliente
- 7** Lámpara de servicio
- 8** Reloj digital con programador semanal DT20 para ACS y calefacción
- 9** Regulador de la temperatura de impulsión
- 10** Bloqueo de teclas
- 11** Tecla eco
- 12** Tecla reset
- 13** Display
- 14** Conmutador número de revoluciones de las bombas
- 15** Conexión de gas
- 16** Sifón de condensado
- 17** Agua caliente
- 18** Impulsión de la calefacción
- 19** Válvula de gas
- 20** Pieza de conexión de medición para presión de flujo de toma de gas
- 21** Válvula de seguridad (circuito de calefacción)
- 22** Sensor de temperatura de agua caliente (ZWBE)
- 23** Placa intercambiadora de calor (ZWBE)
- 24** Purgador automático
- 25** Estrangulador de gas ajustable
- 26** Presión de mando puntos de medición
- 27** Limitador de la temperatura de gases
- 28** Ventilador
- 29** Vaso de expansión
- 30** Válvula de mezcla
- 31** Cubierta extraíble
- 32** Tubo de gas de escape
- 33** Aspiración de aire de combustión
- 34** Abrazadera
- 35** Mirilla
- 36** Conjunto de electrodos
- 37** Sonda de temperatura de impulsión
- 38** Limitador de temperatura bloque térmico
- 39** Tapa de la abertura de inspección
- 40** Depósito de condensados
- 41** Turbina (ZWBE)
- 42** Bomba de calefacción
- 43** Manómetro
- 44** Válvula de 3 vías
- 45** Placa de características
- 46** Llave de llenado
- 47** Llave de vaciado
- 48** Retorno de la calefacción
- 49** Entrada del agua fría
- 50** Heatronic en posición de servicio

- 1** Transformador de encendido
- 2** Regulador de la temperatura de impulsión
- 3** Regleta de bornes 230 V CA
- 4** Fusible T 2,5 A (230 V CA)
- 5** Regulador de temperatura del agua caliente
- 6** Conexión controlador de temperatura TB1 (24 V CC)
- 7** Conexión bomba de circulación¹⁾ o una bomba de calefacción externa en un circuito de consumidores no mixto (circuito secundario)¹⁾
- 8** Fusible T 0,5 A (5 V CC)
- 9** Fusible T 1,6 A (24 V CC)
- 10** Conector codificado
- 11** Transformador
- 12** Interruptor principal
- 13** Cable de conexión con enchufe
- 14** Para ZWBE: sensor de temperatura de agua caliente
para ZSBE: conexión de sonda externa de la temperatura de impulsión p. ej. compensador hidráulico
- 15** Válvula de gas
- 16** Limitador de la temperatura de gases
- 17** Ventilador
- 18** Electrodo de ionización
- 19** Electrodo de encendido
- 20** Sonda de temperatura de impulsión
- 21** Limitador de temperatura bloque térmico
- 22** Turbina (ZWBE)
- 23** Bomba de calefacción
- 24** Válvula de 3 vías
- 25** Conexión de usuario del BUS o regulador de calefacción
- 26** Conexión TR100, TR200
- 27** Conexión de sonda de temperatura exterior
- 28** Conexión sonda de temperatura del acumulador (NTC) (ZSBE)

1) Ajustar la función de servicio 5.E, →página 39.

3.10 Datos técnicos ZSBE 30-2 ...

	Unidad de medida	ZSBE 30-2 ...	
		Gas natural	Propano
Potencia calorífica nominal máxima ($P_{m\acute{a}x}$) 40/30°C	kW	32,1	32,1
Potencia calorífica nominal máxima ($P_{m\acute{a}x}$) 50/30°C	kW	31,8	31,8
Potencia calorífica nominal máxima ($P_{m\acute{a}x}$) 80/60°C	kW	30,0	30,0
Carga calorífica nominal máxima ($Q_{m\acute{a}x}$) calefacción	kW	30,9	30,9
Potencia calorífica nominal mínima ($P_{m\acute{i}n}$) 40/30°C	kW	8,6	12,4
Potencia calorífica nominal mínima ($P_{m\acute{i}n}$) 50/30°C	kW	8,6	12,3
Potencia calorífica nominal mínima ($P_{m\acute{i}n}$) 80/60°C	kW	7,7	11,0
Carga calorífica nominal mínima ($Q_{m\acute{i}n}$) calefacción	kW	8,0	11,5
Potencia calorífica nominal máxima (P_{nW}) del agua caliente	kW	30,9	30,9
Carga calorífica nominal máxima (Q_{nW}) del agua caliente	kW	30,9	30,9
Valores de consumo de gas			
Gas natural (G20)	m ³ /h	3,2	-
Gas líquido (Propano (G31))	kg/h	-	2,4
Presión de conexión de gas admisible			
Gas natural H	mbar	17 - 25	-
Gas líquido	mbar	-	25 - 45
Vaso de expansión			
Presión de carga	bar	0,75	0,75
Capacidad total	l	10	10
Valores de cálculo para el cálculo de sección según DIN 4705			
Caudal de gases máx./mín. valor nom.	g/s	13,6/3,7	12,8/5,2
Temperatura de gases 80/60°C máx./mín. valor nom.	°C	76/58	76/58
Temperatura de gases 40/30°C máx./mín. valor nom.	°C	55/33	55/33
Altura de impulsión restante	Pa	80	80
CO ₂ con potencia calorífica máx.	%	9,6	11,5
CO ₂ con potencia calorífica mín.	%	9,0	10,5
Grupo de valores del gas de escapa según G 636		G ₆₁ /G ₆₂	G ₆₁ /G ₆₂
Clase NO _x		5	5
Condensado			
Cantidad máx. de condensado ($t_R = 30^\circ\text{C}$)	l/h	2,7	2,7
Valor pH aprox.		4,8	4,8
Generalidades			
Tensión electr.	AC ... V	230	230
Frecuencia	Hz	50	50
Consumo máx. de potencia funcionamiento de la calefacción	W	150	150
Tipo de valor límite de ondas electromagnéticas	-	B	B
Nivel sonoro	≤ dB(A)	43	43
Grado de protección	IP	X4D	X4D
Temperatura de entrada máx.	°C	ca. 90	ca. 90
Presión máxima de servicio admitida (P_{MS}) calefacción	bar	3	3
Temperatura ambiente permitida	°C	0 - 50	0 - 50
Capacidad nominal (calefacción)	l	3,5	3,5
Peso (sin embalaje)	kg	46,5	46,5
Dimensiones alto x ancho x profundidad	mm	440 x 760 x 360	440 x 760 x 360

Tab. 4

3.11 Datos técnicos ZWBE 32-2 .../ZWBE 37-2 ...

	Unidad de medida	ZWBE 32-2 ...		ZWBE 37-2 ...	
		Gas natural	Propano	Gas natural	Propano
Potencia calorífica nominal máxima ($P_{m\acute{a}x}$) 40/30°C	kW	32,1	32,1	32,1	32,1
Potencia calorífica nominal máxima ($P_{m\acute{a}x}$) 50/30°C	kW	31,8	31,8	31,8	31,8
Potencia calorífica nominal máxima ($P_{m\acute{a}x}$) 80/60°C	kW	30,0	30,0	30,0	30,0
Carga calorífica nominal máxima ($Q_{m\acute{a}x}$) calefacción	kW	30,9	30,9	30,9	30,9
Potencia calorífica nominal mínima ($P_{m\acute{i}n}$) 40/30°C	kW	8,6	12,4	10,6	15,7
Potencia calorífica nominal mínima ($P_{m\acute{i}n}$) 50/30°C	kW	8,6	12,3	10,5	15,5
Potencia calorífica nominal mínima ($P_{m\acute{i}n}$) 80/60°C	kW	7,7	11,0	9,4	13,9
Carga calorífica nominal mínima ($Q_{m\acute{i}n}$) calefacción	kW	8,0	11,5	9,8	14,5
Potencia calorífica nominal máxima (P_{nW}) del agua caliente	kW	32,0	32,0	37,0	37,0
Carga calorífica nominal máxima (Q_{nW}) del agua caliente	kW	32,0	32,0	37,0	37,0
Valores de consumo de gas					
Gas natural (G20)	m ³ /h	3,4	-	3,9	-
Gas líquido (Propano (G31))	kg/h	-	2,5	-	2,9
Presión de conexión de gas admisible					
Gas natural H	mbar	17 - 25	-	17 - 25	-
Gas líquido	mbar	-	25 - 45	-	25 - 45
Vaso de expansión					
Presión de carga	bar	0,75	0,75	0,75	0,75
Capacidad total	l	10	10	10	10
Agua caliente					
Cantidad máxima de agua caliente	l/min	11,0	11,0	13,0	13,0
Temperatura de salida	°C	40 - 60	40 - 60	40 - 60	40 - 60
Temperatura máx. de entrada de agua fría	°C	60	60	60	60
Presión de agua caliente máx. admisible	bar	10	10	10	10
Presión de conexión, mín.	bar	0,2	0,2	0,2	0,2
Caudal específico según EN 625	l/min	14,5	14,5	16,9	16,9
Valores de cálculo para el cálculo de sección según DIN 4705					
Caudal de gases máx./mín. valor nom.	g/s	14,1/3,7	13,3/5,2	16,2/4,5	15,3/6,5
Temperatura de gases 80/60°C máx./mín. valor nom.	°C	78/58	78/58	83/58	83/58
Temperatura de gases 40/30°C máx./mín. valor nom.	°C	56/33	56/33	60/35	60/35
Altura de impulsión restante	Pa	80	80	80	80
CO ₂ con potencia calorífica máx.	%	9,6	11,5	9,7	11,5
CO ₂ con potencia calorífica mín.	%	9,0	10,5	9,1	10,5
Grupo de valores del gas de escapa según G 636		G ₆₁ /G ₆₂	G ₆₁ /G ₆₂	G ₆₁ /G ₆₂	G ₆₁ /G ₆₂
Clase NO _x		5	5	5	5
Condensado					
Cantidad máx. de condensado ($t_R = 30^\circ\text{C}$)	l/h	2,7	2,7	2,7	2,7
Valor pH aprox.		4,8	4,8	4,8	4,8

Tab. 5

	Unidad de medida	ZWBE 32-2 ...		ZWBE 37-2 ...	
		Gas natural	Propano	Gas natural	Propano
Generalidades					
Tensión electr.	AC ... V	230	230	230	230
Frecuencia	Hz	50	50	50	50
Consumo máx. de potencia funcionamiento de la calefacción	W	150	150	160	160
Tipo de valor límite de ondas electromagnéticas	-	B	B	B	B
Nivel de intensidad acústica (durante el funcionamiento de la calefacción)	≤ dB(A)	44	44	45	45
Grado de protección	IP	X4D	X4D	X4D	X4D
Temperatura de entrada máx.	°C	ca. 90	ca. 90	ca. 90	ca. 90
Presión máxima de servicio admitida (P _{MS}) calefacción	bar	3	3	3	3
Temperatura ambiente permitida	°C	0 - 50	0 - 50	0 - 50	0 - 50
Capacidad nominal (calefacción)	l	3,75	3,75	3,75	3,75
Peso (sin embalaje)	kg	48,5	48,5	48,5	48,5
Dimensiones alto x ancho x profundidad	mm	440 x 760 x 360	440 x 760 x 360	440 x 760 x 360	440 x 760 x 360

Tab. 5

3.12 Datos técnicos ZWBE 42-2 ...

	Unidad de medida	ZWBE 42-2 ...	
		Gas natural	Propano
Potencia calorífica nominal máxima ($P_{m\acute{a}x}$) 40/30°C	kW	32,1	32,1
Potencia calorífica nominal máxima ($P_{m\acute{a}x}$) 50/30°C	kW	31,8	31,8
Potencia calorífica nominal máxima ($P_{m\acute{a}x}$) 80/60°C	kW	30,0	30,0
Carga calorífica nominal máxima ($Q_{m\acute{a}x}$) calefacción	kW	30,9	30,9
Potencia calorífica nominal mínima ($P_{m\acute{i}n}$) 40/30°C	kW	10,6	15,7
Potencia calorífica nominal mínima ($P_{m\acute{i}n}$) 50/30°C	kW	10,5	15,5
Potencia calorífica nominal mínima ($P_{m\acute{i}n}$) 80/60°C	kW	9,4	13,9
Carga calorífica nominal mínima ($Q_{m\acute{i}n}$) calefacción	kW	9,8	14,5
Potencia calorífica nominal máxima (P_{nW}) del agua caliente	kW	42,0	42,0
Carga calorífica nominal máxima (Q_{nW}) del agua caliente	kW	42,0	42,0
Valores de consumo de gas			
Gas natural (G20)	m ³ /h	4,4	-
Gas líquido (Propano (G31))	kg/h	-	3,3
Presión de conexión de gas admisible			
Gas natural H	mbar	17 - 25	-
Gas líquido	mbar	-	25 - 45
Vaso de expansión			
Presión de carga	bar	0,75	0,75
Capacidad total	l	10	10
Agua caliente			
Cantidad máxima de agua caliente	l/min	15,0	15,0
Temperatura de salida	°C	40 - 60	40 - 60
Temperatura máx. de entrada de agua fría	°C	60	60
Presión de agua caliente máx. admisible	bar	10	10
Presión de conexión, mín.	bar	0,2	0,2
Caudal específico según EN 625	l/min	18,2	18,2
Valores de cálculo para el cálculo de sección según DIN 4705			
Caudal de gases máx./mín. valor nom.	g/s	18,4/4,5	17,4/6,5
Temperatura de gases 80/60°C máx./mín. valor nom.	°C	87/58	87/58
Temperatura de gases 40/30°C máx./mín. valor nom.	°C	66/35	66/35
Altura de impulsión restante	Pa	80	80
CO ₂ con potencia calorífica máx.	%	9,7	11,5
CO ₂ con potencia calorífica mín.	%	9,1	10,5
Grupo de valores del gas de escapa según G 636		G ₆₁ /G ₆₂	G ₆₁ /G ₆₂
Clase NO _x		5	5
Condensado			
Cantidad máx. de condensado ($t_R = 30^\circ\text{C}$)	l/h	2,7	2,7
Valor pH aprox.		4,8	4,8
Generalidades			
Tensión electr.	AC ... V	230	230
Frecuencia	Hz	50	50
Consumo máx. de potencia funcionamiento de la calefacción	W	175	175
Tipo de valor límite de ondas electromagnéticas	-	B	B
Nivel de intensidad acústica (durante el funcionamiento de la calefacción)	≤ dB(A)	47	36
Grado de protección	IP	X4D	X4D
Temperatura de entrada máx.	°C	ca. 90	ca. 90
Presión máxima de servicio admitida (P_{MS}) calefacción	bar	3	3
Temperatura ambiente permitida	°C	0 - 50	0 - 50
Capacidad nominal (calefacción)	l	3,75	3,75
Peso (sin embalaje)	kg	48,5	48,5
Dimensiones alto x ancho x profundidad	mm	440 x 760 x 360	440 x 760 x 360

Tab. 6

3.13 Análisis de condensado mg/l

Amonio	1,2	Níquel	0,15
Plomo	≤ 0,01	Mercurio	≤ 0,0001
Cadmio	≤ 0,001	Sulfato	1
Cromo	≤ 0,005	Cinc	≤ 0,015
Hidrocarburos halogenados	≤ 0,002	Estaño	≤ 0,01
Hidrocarburos	0,015	Vanadio	≤ 0,001
Cobre	0,028	Valor pH	4,8

Tab. 7

4 Disposiciones

Para la instalación de este aparato, deben de cumplirse las siguientes reglamentaciones/normativas.

- Reglamento de Instalaciones de Gas en Locales destinados a usos Domésticos, Colectivos o Comerciales.
- Reglamento de Instalaciones Térmicas en Edificios
- Normativas regionales de cada Comunidad Autónoma
- Normativas internas de la compañía suministradora de gas
- Ordenanzas municipales

5 Instalación



Peligro: ¡Explosión!

- ▶ Antes de trabajar con piezas conductoras de gas, cerrar la llave del gas.
- ▶ Tras realizar trabajos en piezas conductoras de gas, comprobar que están herméticamente cerradas.



La colocación, la conexión eléctrica, la conexión para entrada de gas y salida de gases, y la puesta en servicio deben ser realizadas por una empresa instaladora autorizada por la empresa de suministro de gas o electricidad.

5.1 Advertencias generales

- ▶ Antes de la instalación consultar las opiniones de la empresa instaladora.
- ▶ El aparato es adecuado para instalaciones de calefacción con tuberías de plástico (P.E.R.). Si pretende emplear tubo de plástico, el primer tramo de aprox. 1 metro deberá realizarse con tubo metálico (cobre).

Agua precalentada por sistema solar (sólo ZWBE)



Peligro: ¡Peligro de escaldadura!

El agua caliente puede provocar escaldaduras graves.



Precaución: Temperaturas demasiado altas del agua precalentada por sistema solar pueden dañar el aparato.

- ▶ Instalar un mezclador de agua sanitaria termostático (accesorio) delante del aparato y ajustar a 60 °C, cuando el agua proveniente de sistemas solares se acumule a una temperatura superior a 60 °C.
- ▶ Para evitar averías ocasionadas por la cal a partir de una dureza total de 15 °dH, ajustar el mezclador de agua sanitaria termostático a 55 °C.

- ▶ Con la función de servicio b.F, (retraso de la conexión para conexión con sistema solar) ajustar el retraso de conexión a las condiciones de la instalación → página 39.

Calefacción de circuito abierto

- ▶ Modificar las instalaciones de calefacción abiertas en sistemas cerrados.

Calefacciones con circulación por gravedad

- ▶ Conectar el aparato a la red de tuberías mediante un compensador hidráulico con colector de lodos.

Calefacción por suelo radiante

- ▶ Junkers recomienda la instalación de sus calderas de condensación para suelo radiante para sacar un rendimiento aún más óptimo a la instalación.

Tuberías y radiadores galvanizados

Para evitar la formación de gas:

- ▶ No utilizar radiadores o tuberías galvanizados.

Utilización de un termostato ambiente

- ▶ No montar una válvula termostática en el radiador del espacio en el que está instalado el termostato.

Anticongelantes

Se admiten los anticongelantes siguientes:

Nombre	Concentración
Varidos FSK	22 - 55 %
Alphi - 11	
Glythermin NF	20 - 62 %

Tab. 8

Anticorrosivos

Se admiten los anticorrosivos siguientes:

Nombre	Concentración
Nalco 77381	1 - 2 %
Sentinel X 100	1,1 %
Copal	1 %

Tab. 9

Líquidos tapaporos

El añadido de líquidos tapaporos al agua de calefacción puede acarrear problemas según nuestra experiencia (depósitos en el intercambiador). Por ello no recomendamos su utilización.

Ruidos de circulación

Para evitar ruidos producidos por la corriente:

- ▶ Instalar una válvula de descarga (accesorio) o, en instalaciones de dos tubos, una válvula de 3 vías en el radiador más alejado.

Grifos monomandos y grifos mezcladores termostáticos

Se pueden utilizar todo tipo de grifos monomandos y grifos mezcladores termostáticos.

Prefiltro (aparatos ZWBE)

Para evitar la corrosión:

- ▶ Incorporar un prefiltro.

Gas licuado

Para proteger el aparato de la alta presión:

- ▶ Montar un regulador de presión con válvula de seguridad.

5.2 Elección del lugar de instalación

Prescripciones referentes al lugar de instalación

- ▶ Observar las disposiciones específicas de cada país.
- ▶ Consultar las medidas mínimas de instalación indicadas en las instrucciones de instalación de los accesorios de gases.

Aire de combustión

Para evitar la corrosión, el aire de combustión debe estar libre de sustancias agresivas.

Se consideran altamente favorecedores de la corrosión los hidrocarburos halógenos, que contienen combinaciones de flúor o cloro que, por ejemplo, se pueden hallar en disolventes, pinturas, pegamentos, gases combustibles y detergentes para el hogar.

Temperatura superficial

La temperatura superficial máxima del aparato se halla por debajo de los 85 °C. No es preciso tomar ninguna medida de protección especial para materiales y muebles empotrados inflamables. Se deberán cumplir las variantes de las normas que se aplican en cada país y comunidad autónoma.

5.3 Preinstalación de tuberías

- ▶ Colgar la pletina de sujeción en la chapa de montaje.
- ▶ Colocar la chapa de montaje en la pared. Mantener una distancia lateral mínima de 100 mm (→ página 9).
- ▶ Marcar 4 perforaciones:
 - 1 agujero A
 - 1 agujero B
 - agujero C
 - agujero D
- ▶ Realizar perforaciones de Ø 10 mm.

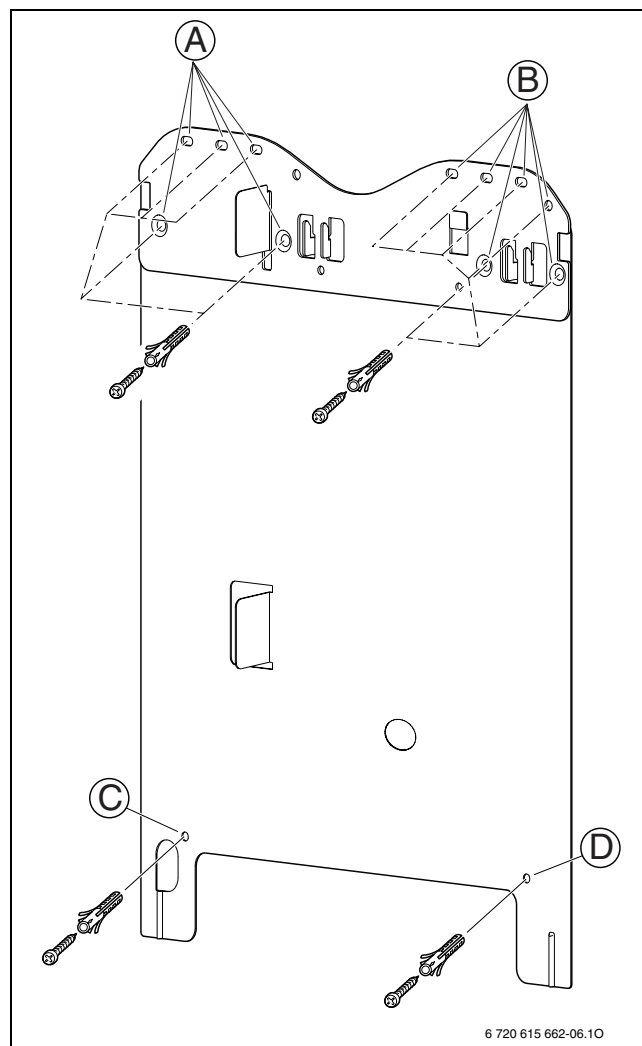


Fig. 5 Chapa de montaje

- ▶ Montar en la pared la chapa de montaje con la pletina de sujeción utilizado los tornillos suministrados. No apretar los dos tornillos inferiores.
- ▶ Colgar la plantilla de montaje y apretar los tornillos.

Conexiones de gas y agua

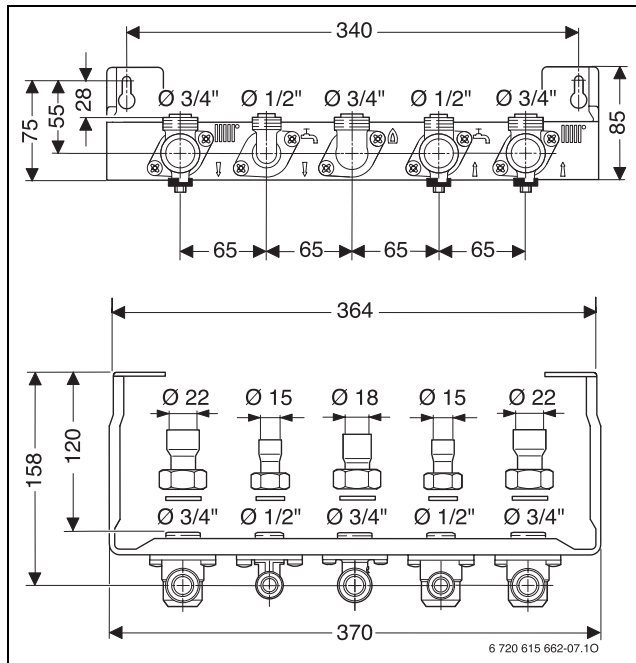


Fig. 6 Conexiones de tuberías



Es imprescindible asegurarse de que al fijar las tuberías con abrazaderas cerca del aparato, no haya carga sobre las uniones.

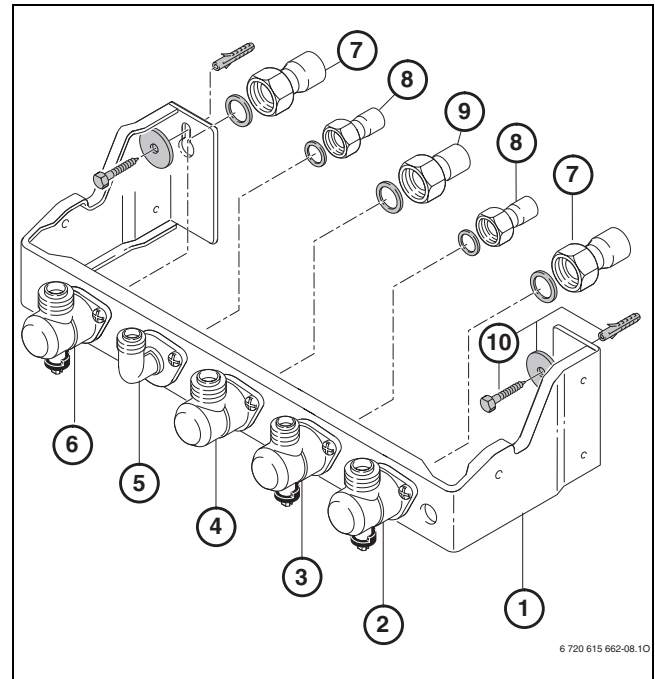


Fig. 7 Plantilla de montaje

- 1 Plantilla de montaje
- 2 Retorno de la calefacción
- 3 Conexión de agua fría (ZWBE), retorno del acumulador (ZSBE)
- 4 Conexión de gas
- 5 Conexión de agua caliente (1/2 ") (ZWBE), impulsión del acumulador (1/2 ") (ZSBE)
- 6 Impulsión de la calefacción
- 7 Manguito soldador Ø 22 mm con tuerca de racor T 3/4 "
- 8 Manguito soldador Ø 15 mm con tuerca de racor T 1/2 "
- 9 Manguito soldador Ø 18 mm con tuerca de racor T 3/4 "
- 10 Tornillos y tacos

- ▶ Las tuberías de abastecimiento de gas deben estar dimensionadas de forma que se asegure la alimentación de todos los aparatos conectados.
- ▶ En el punto más bajo de la instalación se debe montar una llave de llenado y vaciado para llenar y vaciar la instalación.

5.4 Montaje del aparato



Precaución: Los sedimentos en la red de tuberías pueden dañar el aparato.

- ▶ Enjuagar la red de tuberías para eliminar posibles sedimentos.

- ▶ Retirar el embalaje observando las advertencias en el mismo.
- ▶ Comprobar en la placa de características la referencia del país de destino y la adecuación al tipo de gas suministrado por la empresa de distribución de gas (→ página 10).

Retirar la carcasa exterior



La carcasa está fijada con dos tornillos para evitar que se abra sin autorización (seguridad eléctrica).

- ▶ Asegure siempre la carcasa con estos tornillos.

- ▶ Soltar los tornillos.
- ▶ Levantar el clip de fijación y tirar de la carcasa hacia delante.

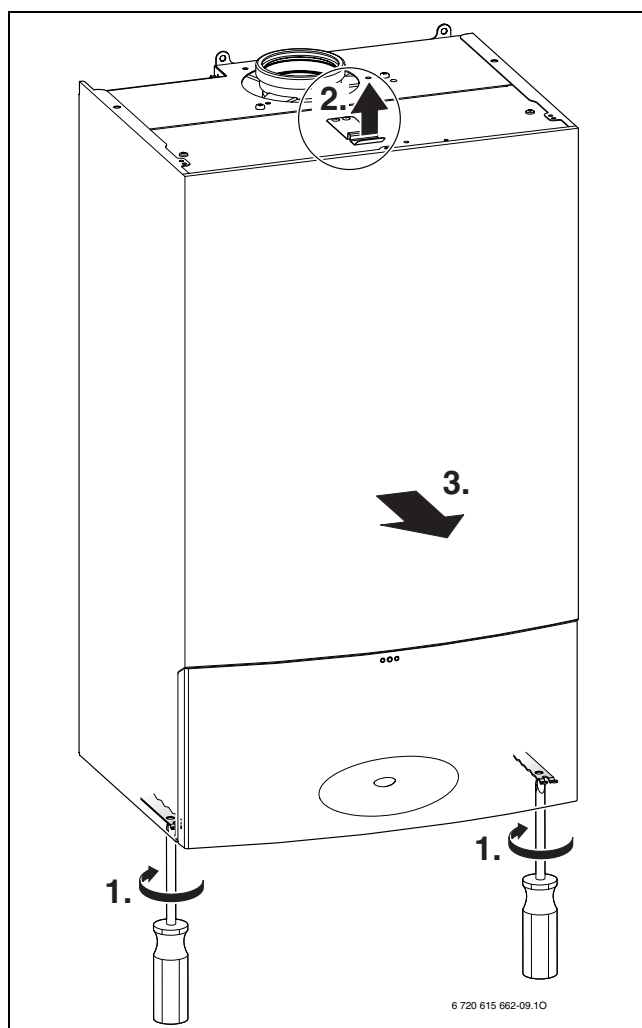


Fig. 8

Preparar el montaje

- ▶ Colocar las juntas en las conexiones de la plantilla de montaje.

Montar el aparato

- ▶ Colgar el aparato arriba, en la pletina de sujeción y colocar abajo sobre las uniones de tuberías preparadas.
- ▶ Apretar las tuercas de racor de las tomas de tuberías.

Montar la manguera de la válvula de seguridad

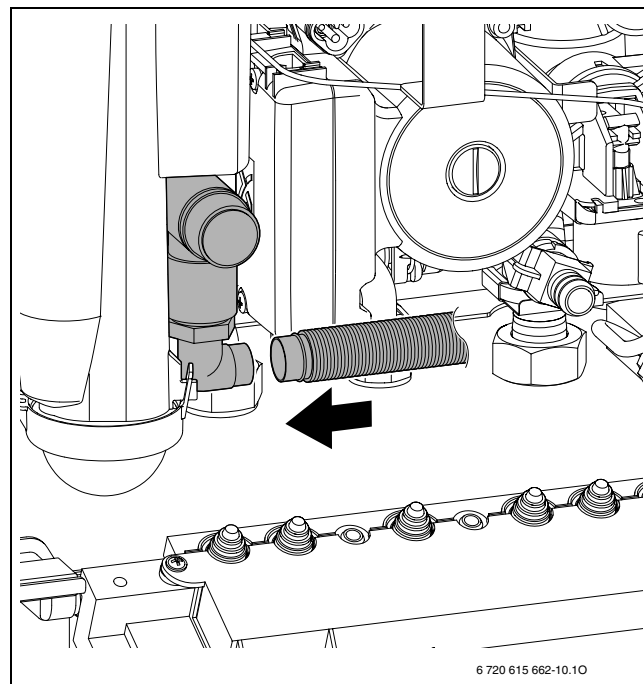


Fig. 9

Sifón de embudo (accesorio)

Para poder evacuar de forma segura el agua que sale de la válvula de seguridad y el condensado.

- ▶ Montar un desagüe con materiales resistentes a la corrosión.
Por ejemplo: tubos de gres, tubos de PVC duro, tubos de PVC, tubos de polietileno de alta densidad, tubos de polipropileno, tubos de ABS/ASA, tubos de fundición con esmaltado interno o revestimiento, tubos de acero con revestimiento de plástico, tubos de acero inoxidable, tubos de vidrio borosilicato.
- ▶ Montar el desagüe directamente a una conexión proporcionada por el cliente DN 40.



Precaución:

- ▶ No modificar ni cerrar los desagües.
- ▶ Colocar las mangueras únicamente inclinadas hacia abajo.

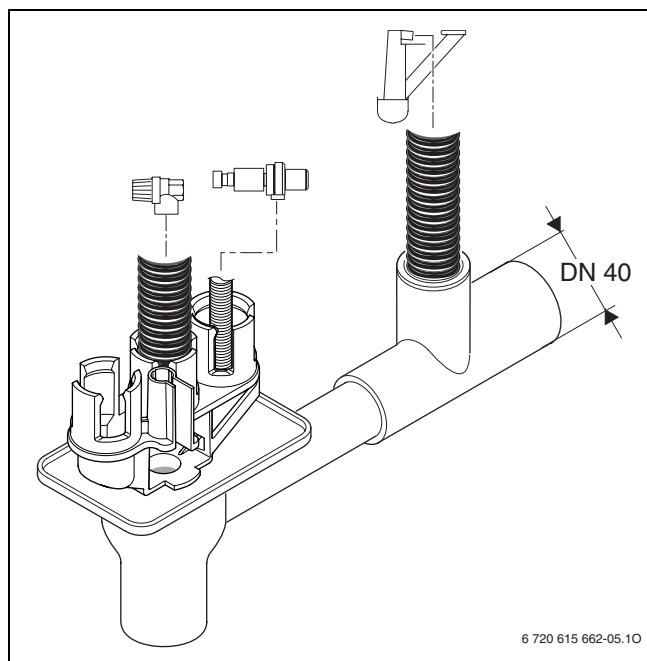


Fig. 10

Montar el accesorios de gases quemados



Para más información acerca de la instalación, véase las instrucciones de instalación del accesorio de gases.

- ▶ Colocar el accesorio de gases de escape y fijarlo.
- ▶ Prueba de estanqueidad de la conducción de gas de escape (→ capítulo 10.2).

5.5 Comprobar las conexiones

Conexiones de agua

- ▶ Abrir las llaves de impulsión y de retorno de la calefacción y llenar la instalación.
- ▶ Comprobar la estanqueidad de los puntos de conexión (presión máx. de prueba: 2,5 bar en el manómetro).
- ▶ Abrir la llave de agua fría de la caldera y abrir un grifo de agua caliente hasta que salga el agua (presión de prueba: 10 bar máximo)

Conducción de gas

- ▶ Para evitar que la sobrepresión pueda ocasionar daños en la válvula de gas, cerrar la llave de gas.
- ▶ Comprobar la estanqueidad de los puntos de conexión (presión máx. de prueba: 150 mbar).
- ▶ Realizar la descarga de presión.

5.6 Casos especiales

Funcionamiento de aparatos ZSBE sin acumulador de agua caliente

- ▶ Cerrar las conexiones de agua caliente y fría de la plantilla de montaje.

6 Conexión eléctrica

6.1 Indicaciones generales



Peligro: ¡Por una descarga eléctrica!

- ▶ Desconectar la alimentación eléctrica antes de realizar trabajos eléctricos (fusible, interruptor LS).

Todas las piezas de seguridad, regulación y control del aparato están ajustadas y comprobadas de forma que se encuentran listas para el funcionamiento.

Tener en cuenta las medidas de seguridad según las prescripciones específicas de las empresas de electricidad locales.

En la aplicación a bañeras o duchas, el aparato sólo debe conectarse utilizando un interruptor diferencial.

No deben conectarse más consumidores al cable de conexión.

En el área de protección 1, llevar el cable hacia arriba, en posición vertical.

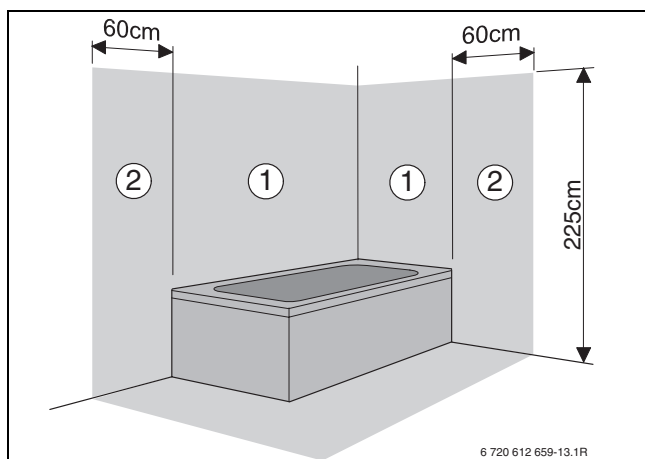


Fig. 11

Área de protección 1, directamente sobre la bañera

Área de protección 2, un radio de 60 cm alrededor de la ducha/bañera

Red bifásica

- ▶ Para una corriente de ionización suficiente será necesario instalar una resistencia entre el conductor N y el sistema conductor de tierra.

-o-

- ▶ Emplear un transformador de separación.

Fusibles

El aparato está protegido con tres fusibles que se encuentran en la placa electrónica (→ fig. 4, página 12).



Los fusibles de repuesto se encuentran en el lado posterior de la cubierta (→ fig. 13).

6.2 Conectar el aparato

- ▶ Introducir el enchufe en un toma de corriente con contacto de protección (fuera de las áreas de protección 1 y 2).

Si el cable no es lo suficientemente largo, ampliarlo, → capítulo 6.3.

Utilizar los siguientes tipos de cables:

- HO5V-F 3 x 0,75 mm² o
- HO5V-F 3 x 1,0 mm²

Si se va a conectar el aparato en las áreas de protección 1 o 2, ampliar el cable → capítulo 6.3,

Utilizar los siguientes tipos de cables:

- NYM-I 3 x 1,5 mm²

6.3 Conexión de los accesorios

Apertura del Heatronic



Precaución: Los restos de cable pueden dañar el Heatronic.

- ▶ Retirar el aislamiento del cable sólo fuera del Heatronic.

- ▶ Extraer el tornillo y plegar el Heatronic hacia abajo.

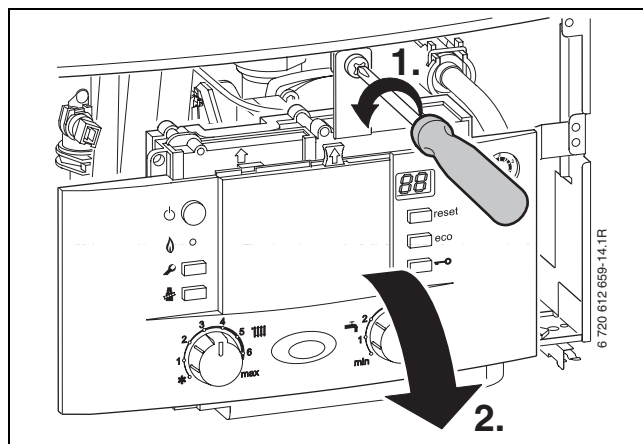


Fig. 12

- ▶ Retirar los tres tornillos, desenganchar el cable y retirar la cubierta.

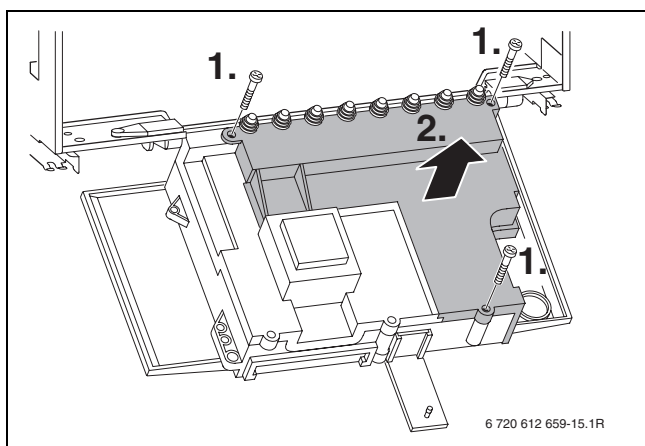


Fig. 13

- ▶ Para la protección contra salpicaduras de agua (IP) cortar el seguro contra extracción con el diámetro correspondiente del cable.

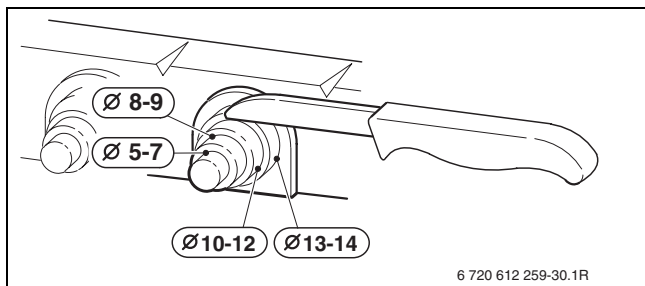


Fig. 14

- ▶ Conducir el cable a través del dispositivo antitracción y conectar de forma pertinente.
- ▶ Sujetar el cable en el seguro contra extracción.

6.3.1 Conexión de los aparatos de regulación y control

Se recomienda el empleo de aparatos de regulación y control Junkers.

Los reguladores de calefacción FW 100 y FW 200 pueden montarse delante en el Heatronic 3.

Para el montaje y la conexión eléctrica véanse las instrucciones de instalación correspondientes.

6.3.2 Conectar acumuladores intercambiadores

Junkers El acumulador y su sensor de temperatura se conectan directamente a la placa electrónica. El cable con el enchufe viene con el acumulador.

- ▶ Partir la lengüeta de plástico.
- ▶ Tender el cable de la sonda NTC.
- ▶ Conectar el conector a la placa electrónica.

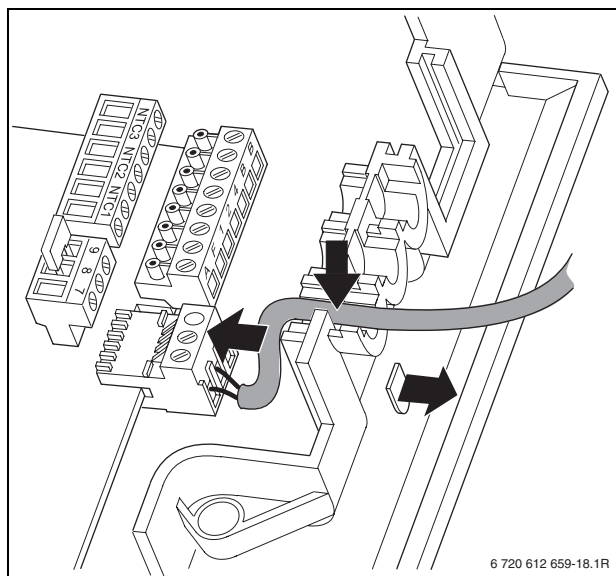


Fig. 15



Adaptar acumulador Junkers con termostato con sensor de temperatura. No es posible realizar una conexión directa.

6.3.3 Conexión del controlador de temperatura TB 1 en una calefacción por suelo radiante

En instalaciones de calefacción por suelo radiante y conexión hidráulica directa al aparato.

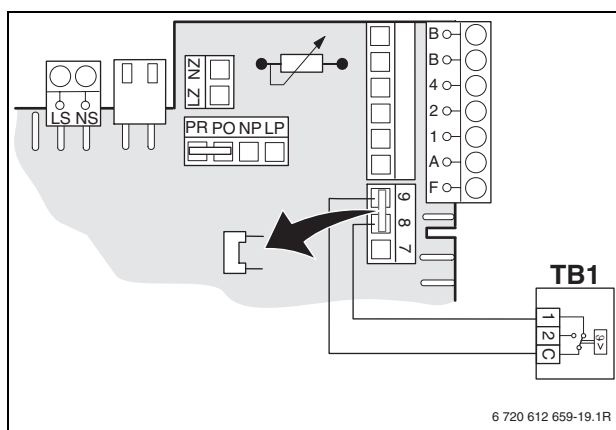


Fig. 16

Al accionarse el controlador de temperatura, el servicio de calefacción y agua caliente se interrumpen.

6.4 Conexión de los accesorios externos

6.4.1 Conexión de la bomba de recirculación

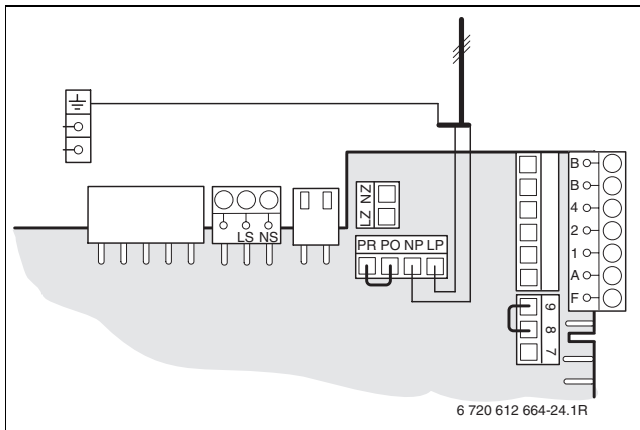


Fig. 17

- ▶ Con la función de servicio 5.E ajustar la conexión NP - LP a **1** (bomba de recirculación), → página 39.



El regulador de la calefacción Junkers controla la bomba de recirculación.

6.4.2 Conectar la sonda de temperatura de impulsión externa (p. ej.: compensador hidráulico).

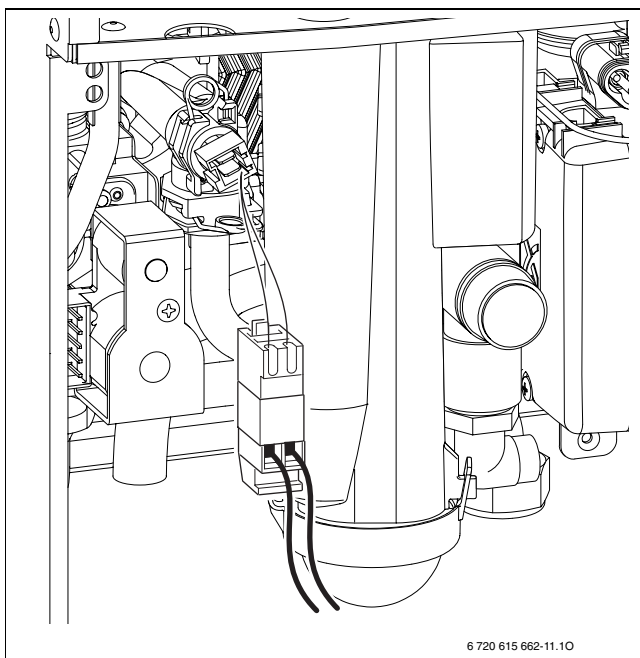


Fig. 18

La función de servicio 7.d Conexión de una sonda externa de la temperatura de impulsión se ajusta automáticamente a **1**, → página 39.

6.4.3 Conexión de bomba de calefacción externa (circuito secundario)

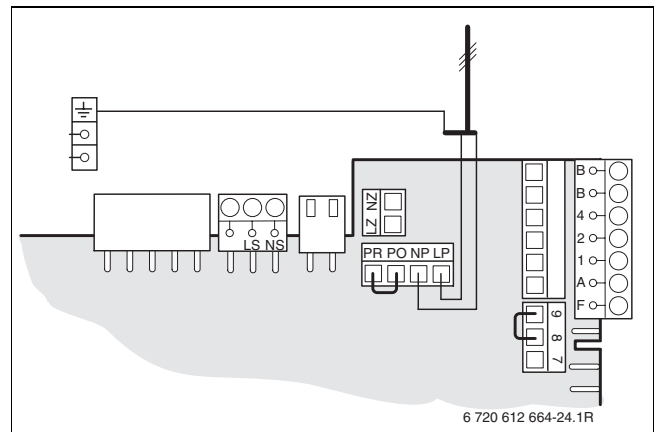


Fig. 19

- ▶ Con la función de servicio 5.E ajustar conexión NP - LP a **2** (bomba externa de calefacción en circuito de consumidores no mixto), → página 39.

En una conexión a NP - LP la bomba de calefacción está siempre en funcionamiento durante el funcionamiento de la calefacción. Los tipos de conmutación de la bomba no son posibles.

7 Puesta en marcha

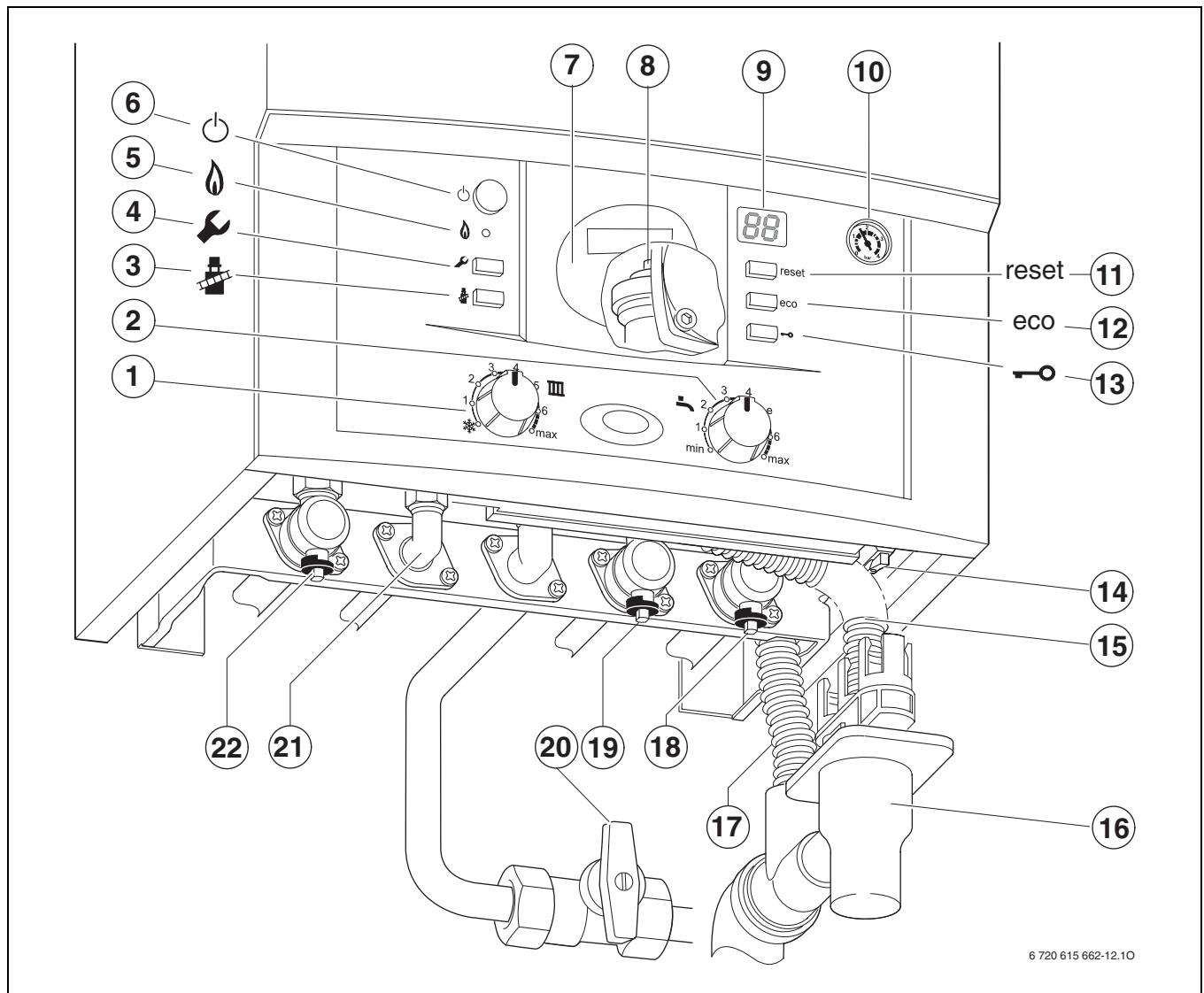


Fig. 20

- | | | | |
|----|---|----|---|
| 1 | Regulador de la temperatura de impulsión | 20 | Llave de gas (cerrado) |
| 2 | Regulador de temperatura del agua caliente | 21 | Conexión de agua caliente (ZWBE), impulsión del acumulador (ZSBE) |
| 3 | Tecla para analizador | 22 | Llave de impulsión de la calefacción |
| 4 | Tecla de servicio técnico | | |
| 5 | Lámpara de control de funcionamiento del quemador | | |
| 6 | Interruptor principal | | |
| 7 | Reloj digital con programador semanal DT20 para ACS y calefacción | | |
| 8 | Purgador automático | | |
| 9 | Display | | |
| 10 | Manómetro | | |
| 11 | Tecla reset | | |
| 12 | Tecla eco | | |
| 13 | Bloqueo de teclas | | |
| 14 | Asa del dispositivo de rellenado | | |
| 15 | Manguera de la válvula de seguridad (calefacción) | | |
| 16 | Sifón de embudo (accesorio) | | |
| 17 | Manguera de condensado | | |
| 18 | Llave de retorno de calefacción | | |
| 19 | Conexión de agua fría (ZWBE), retorno del acumulador (ZSBE) | | |

7.1 Antes de la puesta en servicio



Advertencia: Si se utiliza el aparato sin agua, se estropeará.

- ▶ No utilizar el aparato sin agua.

- ▶ Adaptación de la presión previa del depósito de expansión a la altura estática de la calefacción, (→ página 34).
- ▶ Abrir las válvulas de radiador.
- ▶ Abrir la llave de agua fría (19, figura 20) y abrir un grifo de agua caliente hasta que salga el agua.
- ▶ Abrir las llaves de impulsión y de retorno de la calefacción (18 y 22, fig. 20), llenar la instalación de la calefacción a 1 - 2 bar y cerrar la válvula de llenado.
- ▶ Purgar el aire de los radiadores.
- ▶ Llenar nuevamente la instalación de calefacción a 1-2 bar.
- ▶ Comprobar si el tipo de gas coincide con el indicado en la placa de identificación.
- ▶ Abrir la llave del gas (20).

7.2 Conectar / Desconectar el aparato

Conexión

- ▶ Conectar el aparato mediante el interruptor principal. La lámpara de servicio se ilumina de color azul y el display muestra la temperatura de impulsión del agua de calefacción.

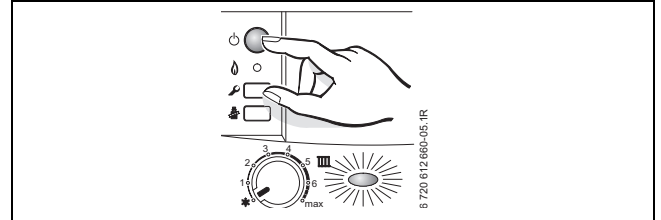
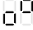


Fig. 21

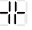


En la primera conexión, el aparato se purga una única vez. Para ello, la bomba de calefacción se conecta y desconecta en intervalos (de aprox. 4 min).

El display  se muestra alternativamente con la temperatura de impulsión.

- ▶ Abrir el purgador automático (8) y volver a cerrarlo una vez realizada la purga (→ página 28)



Cuando en el display aparece  en alternancia con la temperatura de impulsión, el programa de llenado del sifón está en funcionamiento (→ página 38).

Desconexión

- ▶ Desconectar la máquina mediante el interruptor principal. La lámpara de servicio se apaga.
- ▶ Si pretende tener desconectado el aparato durante largo tiempo: Considerar lo indicado sobre la protección contra heladas (→ capítulo 7.10).

7.3 Encender la calefacción

La temperatura de ida se puede ajustar entre 35°C y approx. 90°C.



En el caso de calefacciones por suelo radiante, observar las temperaturas de ida máximas admisibles.

- ▶ Ajustar la temperatura máxima de impulsión con el regulador de la temperatura de impulsión **III** de la instalación de calefacción:
 - Calefacción por suelo radiante, p. ej., posición **3** (aprox. 50 °C)
 - Calefacción de baja temperatura: posición **6** (aprox. 75 °C)
 - Calefacción para temperaturas de ida de hasta 90°C: posición **“máx”**

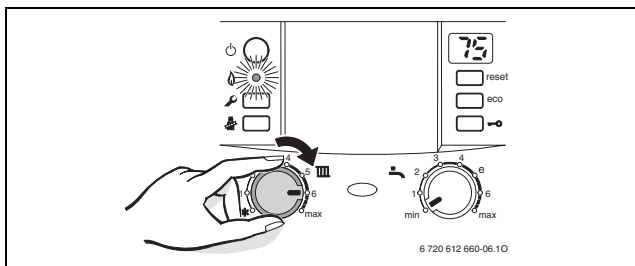


Fig. 22

Cuando el quemador se encuentra en funcionamiento, la lámpara de control se ilumina de color **verde**.

Posición	Temperatura de ida
1	aprox. 35°C
2	aprox. 43°C
3	aprox. 50°C
4	aprox. 60°C
5	aprox. 67°C
6	aprox. 75°C
máx.	aprox. 90°C

Tab. 10

7.4 Manejo del reloj digital con programador semanal DT20 para ACS y calefacción

Vea la instrucciones de manejo incluida.

7.5 Regulación de la calefacción




Tenga en cuenta las instrucciones de manejo del regulador de calefacción utilizado. Allí se le indica:

- ▶ Cómo ajustar la temperatura ambiente.
- ▶ Cómo utilizar la calefacción de forma rentable ahorrando energía.

7.6 Tras la puesta en servicio

- ▶ Verificar la presión de conexión de gas (→ página 42).
- ▶ Comprobar que sale condensado de la manguera de condensado. En caso de que no salga, desaccionar el interruptor principal y accionarlo nuevamente. De este modo se activa el programa de llenado de sifón (→ página 38). En caso necesario repetir este proceso varias veces hasta que el condensado salga.
- ▶ Cumplimentar el protocolo de puesta en marcha (→ página 60).
- ▶ Pegar el adhesivo “Ajustes del Heatronic” de forma visible en el revestimiento → página 36).

7.7 Aparatos con acumulador de agua caliente: Ajuste de la temperatura del agua caliente

- ▶ Ajuste de la temperatura del agua caliente a través del regulador de temperatura  del agua caliente. En el display parpadea durante 30 segundos la temperatura seleccionada.

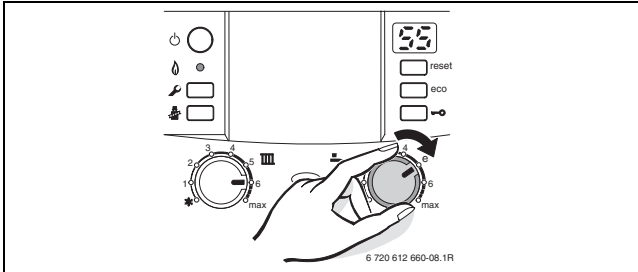



Fig. 23



Advertencia: ¡Peligro de escaldamiento!

- ▶ Durante el servicio normal no ajustar la temperatura a más de 60°C.
- ▶ Las temperaturas de hasta 70°C deberán seleccionarse solamente durante un corto tiempo para lograr una desinfección térmica (→ página 33).

Regulador de temperatura del agua caliente 	Temperatura de agua caliente
min	aprox. 10 °C (protección contra heladas)
e	aprox. 55°C
máx.	aprox. 70°C

Tab. 11

Tecla eco

Pulsando la tecla eco hasta que permanezca encendida, se puede seleccionar entre **servicio confort** y **servicio ECO**.

Servicio confort, la tecla eco no se enciende (ajuste de fábrica)


En el servicio confort se da preferencia al acumulador. En primer lugar se calienta el acumulador de agua caliente hasta la temperatura seleccionada. Luego el aparato pasa a servicio de calefacción.


Servicio ECO, la tecla eco se enciende

En el servicio ECO el calentamiento del agua de la calefacción y del acumulador se realiza alternativamente cada doce minutos.

7.8 Aparatos ZWBE - ajuste de la temperatura del agua caliente



En una conexión de agua precalentada por sistema solar, sólo es posible aumentar la temperatura del agua caliente en el regulador de temperatura del agua caliente . Para más indicaciones → página 20.

- ▶ Ajuste de la temperatura del agua caliente a través del regulador de temperatura  del agua caliente. En el display parpadea durante 30 segundos la temperatura seleccionada.

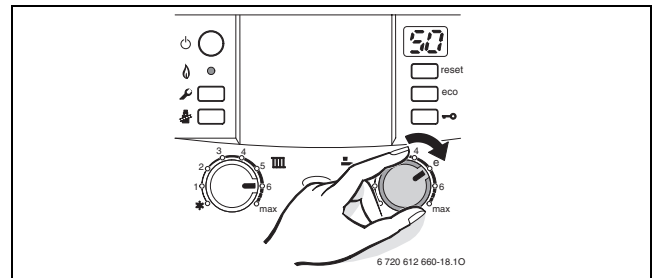



Fig. 24

Regulador de temperatura del agua caliente 	Temperatura de agua caliente
min	aprox. 40°C
e	aprox. 50°C
máx.	aprox. 60°C

Tab. 12

Tecla eco

Pulsando la tecla eco hasta que permanezca encendida, se puede seleccionar entre **servicio confort** y **servicio ECO**.

Servicio confort, la tecla eco no se enciende (ajuste de fábrica)

El aparato mantiene **constante** la temperatura ajustada. De esta forma hay tiempos de espera cortos para la utilización del agua caliente. Por ello el aparato se enciende incluso cuando no se utiliza agua caliente.

Modo de bajo consumo, la tecla eco se ilumina



Si se ha ajustado un retraso de conexión para un sistema solar (función de servicio b.F), el aparato se conecta una vez transcurrido el retraso de la conexión.

- El calentamiento a la temperatura ajustada se produce únicamente en cuanto se realiza una extracción de agua caliente.




• **Con preaviso de demanda**

Abriendo y cerrando brevemente un grifo de agua caliente, el agua se calienta hasta alcanzar la temperatura ajustada.



El preaviso de demanda permite un ahorro máximo de gas y agua.

7.9 Funcionamiento en verano (sin calefacción, sólo preparación de agua caliente)

- ▶ Anotar la posición de regulador de temperatura de impulsión .
- ▶ Girar el regulador de la temperatura de impulsión  completamente hacia la izquierda . De este modo se desconectan la bomba de calefacción y la calefacción. Se mantienen el suministro de agua caliente y el suministro de tensión para regular la calefacción y el reloj temporizador.

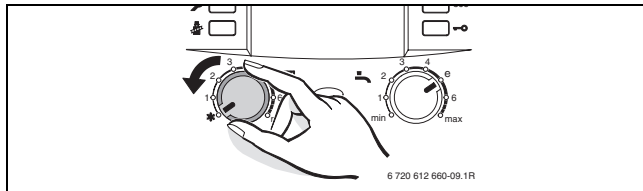


Fig. 25




Advertencia: Peligro de congelación de la instalación de calefacción.

Encontrará más información en las instrucciones de funcionamiento del termostato.

7.10 Protección antiheladas

Protección antiheladas para la calefacción:

- ▶ Dejar que se conecte el aparato, regulador de temperatura de impulsión  por lo menos en la posición 1.

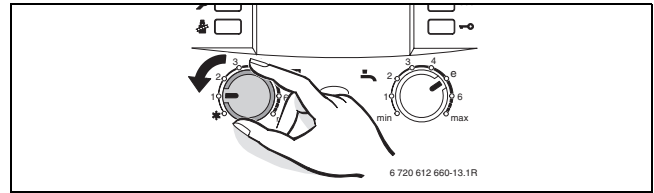



Fig. 26

- ▶ Con el aparato desconectado añadir anticongelante al agua de calefacción (→ página 20) y vaciar el circuito de agua caliente.

Encontrará más información en las instrucciones de funcionamiento del termostato.

Protección antiheladas para el acumulador:

- ▶ Girar hacia la izquierda el regulador de temperatura del agua caliente  hasta el tope (10 °C)

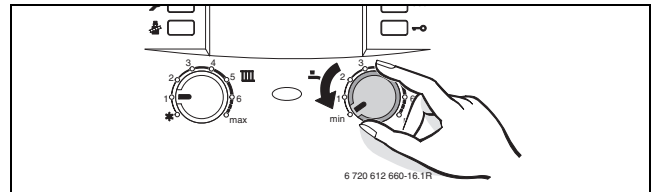
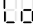


Fig. 27

7.11 Bloqueo de teclas

El bloqueo de teclas actúa sobre el regulador de la temperatura de impulsión, el regulador de la temperatura del agua caliente y todas las teclas, excepto sobre el interruptor principal y la tecla del limpiachimeneas.

Activación del bloqueo de teclas:

- ▶ Pulsar la tecla hasta que aparezca en el display .

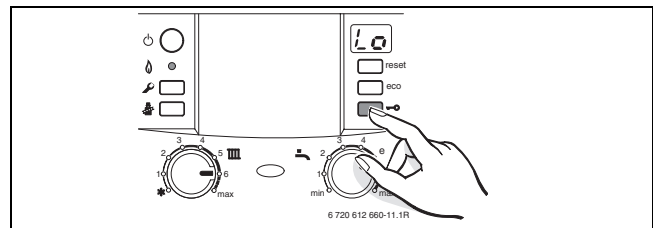


Fig. 28

Desactivación del bloqueo de teclas:

- ▶ Pulsar la tecla hasta que únicamente se muestre la temperatura de impulsión.

7.12 Averías

El Heatronic monitoriza todos los dispositivos de seguridad, regulación y control.

Si se produce una avería durante el servicio, suena una señal de aviso y la lámpara de servicio se ilumina.



Al pulsar cualquier tecla la señal de aviso deja de sonar.

El display indica una avería y la tecla reset puede parpadear.

Cuando la tecla reset parpadea:

- ▶ Mantener pulsada la tecla reset hasta que en el display se muestre . El aparato vuelve al servicio normal y se indica la temperatura de ida.

Cuando la tecla reset no parpadea:

- ▶ Apagar y volver a encender el aparato. El aparato vuelve al servicio normal y se indica la temperatura de ida.

Si no se puede solucionar la avería:

- ▶ Diríjase al servicio técnico oficial, indicando la avería y los datos del aparato (→ página 7).



En la página 33 encontrará una relación de posibles fallos de funcionamiento. En la página 54 encontrará una relación con las indicaciones que se muestran en el display.

7.13 Desinfección térmica en aparatos con acumulador de agua caliente

La desinfección térmica debe ser realizada en todo el circuito de agua caliente.



Advertencia: ¡Riesgo de quemaduras!

El agua caliente puede causar graves quemaduras.

- ▶ Únicamente realizar la desinfección térmica fuera de los tiempos normales de servicio.

- ▶ Cerrar todos los puntos de consumo de agua caliente.
- ▶ Avisar a los usuarios de la no utilización de los puntos de consumo de agua caliente.
- ▶ Realizar el correspondiente ajuste del tiempo y la temperatura del agua caliente en un regulador de calefacción con programa de agua caliente.
- ▶ Si existe bomba recirculadora en el sistema de agua caliente, ponerla en marcha.

- ▶ Elevar la temperatura de preparación del agua caliente en la caldera a “max” (aprox. 70°C).

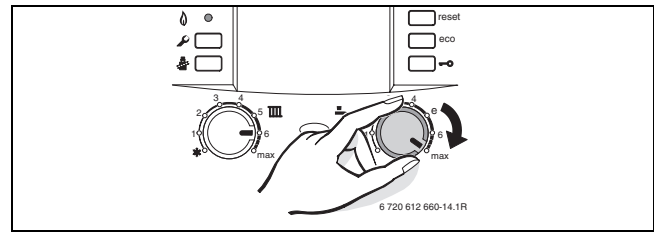


Fig. 29

- ▶ Esperar a que la caldera alcance la temperatura ajustada.
- ▶ Ir abriendo uno tras otro cada grifo de agua caliente, comenzando por el grifo más cercano hasta el más distante, de manera que haya salido en cada punto agua caliente de unos 70°C durante 3 minutos.
- ▶ Volver a ajustar al funcionamiento normal el regulador de temperatura de agua caliente, la bomba de recirculación, y el regulador de calefacción.



En algunos reguladores de calefacción se puede programar la desinfección térmica para un tiempo fijo. Véanse las instrucciones de funcionamiento del regulador de calefacción.

7.14 Protección antibloqueo de la bomba



Esta función evita el bloqueo de la bomba de calefacción después de un período largo fuera de servicio.

Después de cada desconexión de la bomba, se activa un temporizador que conecta la bomba brevemente cada 24 horas.

8 Ajustes individuales

8.1 Ajustes mecánicos

8.1.1 Comprobar el tamaño del vaso de expansión

El diagrama siguiente permite estimar de forma aproximada si el vaso de expansión montado es suficiente o si se necesita otro adicional (salvo en el caso de la calefacción por suelo radiante).

Para las curvas características que se muestran se han tenido en cuenta los datos siguientes:

- 1 % agua en el vaso de expansión o 20 % del volumen nominal en el mismo
- Diferencia de presión de trabajo de la válvula de seguridad de 0,5 bar
- La presión previa del vaso de expansión se corresponde con la altura de montaje estática por encima del generador de calor.
- Presión máxima de servicio: 3 bar

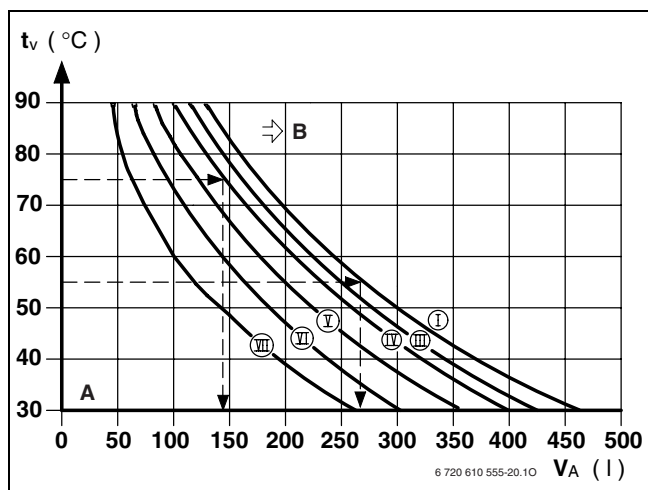


Fig. 30

- I Presión previa 0,2 bar
- III Presión previa 0,75 bar (ajuste de fábrica)
- IV Presión previa 1,0 bar
- V Presión previa 1,2 bar
- VI Presión previa 1,3 bar
- t_v Temperatura de ida
- V_A Volumen de la instalación en litros
- A Área de trabajo del vaso de expansión
- B Vaso de expansión adicional recomendado

- ▶ En casos límite: Determinar la capacidad exacta del vaso según DIN EN 12828.
- ▶ Si el punto de intersección queda a la derecha de la curva: instalar un vaso de expansión adicional.

8.1.2 Modificar la curva característica de la bomba de calefacción

La velocidad de giro de la bomba de calefacción se puede modificar en la caja de bornes de la misma.

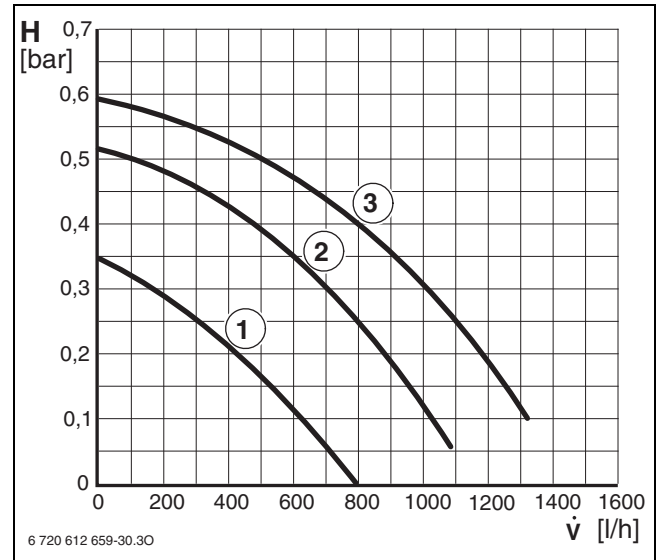


Fig. 31

- 1 Curva característica con interruptor en posición 1
- 2 Curva característica con interruptor en posición 2
- 3 Curva característica con interruptor en posición 3 (ajuste básico)
- H Tiro
- \dot{V} Cantidad de agua en circulación



Seleccionar una curva característica baja para consumir la menor energía posible y reducir los ruidos producidos por la corriente.

8.2 Ajustes del Heatronic

8.2.1 Funcionamiento de Heatronic

Heatronic permite ajustar y comprobar cómodamente muchas funciones del aparato.

La descripción se limita a las funciones de servicio más importantes.

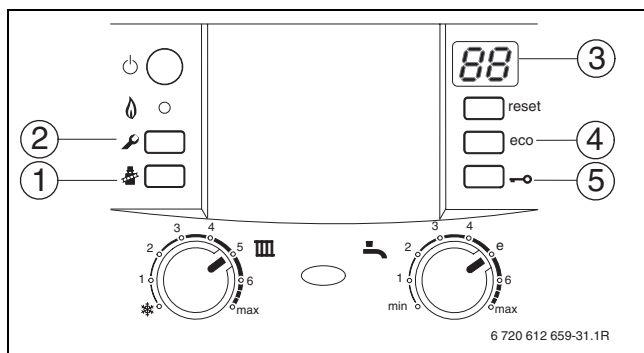


Fig. 32 Relación de los elementos de manejo

- 1 Tecla para analizador
- 2 Tecla de servicio técnico
- 3 Display
- 4 Tecla eco, funciones de servicio “hacia arriba”
- 5 Bloqueo de las teclas, funciones de servicio “hacia abajo”

Seleccionar funciones de servicio

Las funciones de servicio están subdivididas en dos niveles: el **nivel 1** abarca las funciones de servicio **hasta 7.F**, el **nivel 2** abarca las funciones de servicio **a partir de 8.A**.

Para acceder a una función de servicio del nivel 1:

- ▶ Mantener pulsada la tecla de servicio hasta que se ilumine.
El display muestra, por ejemplo, 1.A.
- ▶ Pulsar el bloqueo de teclas o la tecla eco hasta que se muestre la función de servicio deseada.
- ▶ Pulsar y soltar la tecla del limpiachimeneas .
La tecla del limpiachimeneas se ilumina y el display muestra la cifra de la función de servicio seleccionada.

Función de servicio	Código	Página
Potencia máxima en calefacción	1.A	36
Potencia en agua caliente	1.b	37
Modo de operación de bomba	1.E	37
Temperatura de entrada máx.	2.b	37
Función de purga	2.C	37
Tiempo de parada del quemador automático	3.A	37
Tiempo de parada	3.b	38
Histéresis térmica	3.C	38
Señal de aviso	4.d	38
Programa de llenado de sifón	4.F	38
Restablecer el intervalo de inspección	5.A	38
Conexión NP - LP	5.E	39
Mostar inspección	5.F	39
Acceder a los últimos fallos guardados	6.A	39
Lámpara de servicio	7.A	39
Conexión sonda de temperatura de impulsión externa (p. ej.: compensador hidráulico).	7.d	39

Tab. 13 Funciones de servicio del nivel 1

Ajustar el valor

Para acceder a una función de servicio del nivel 2:

- ▶ Mantener pulsada la tecla de servicio hasta que se ilumine.
- ▶ Pulsar simultáneamente el bloqueo de teclas y la tecla eco durante 3 de segundos (el display muestra) hasta que el display muestre nuevamente cifras y letras, p. ej. 8.A .
- ▶ Pulsar el bloqueo de teclas o la tecla eco hasta que se muestre la función de servicio deseada.
- ▶ Pulsar y soltar la tecla del limpiachimeneas .
La tecla del limpiachimeneas se ilumina y el display muestra la cifra de la función de servicio seleccionada.

Función de servicio	Código	Página
Restablecer el aparato (Heatronic 3) a los ajustes básicos	8.E	39
Retraso de la conexión para conexión con sistema solar (ZWBE)	b.F	39

Tab. 14 Funciones de servicio del nivel 2

Ajustar el valor

- Pulsar el bloqueo de teclas o la tecla eco hasta que se muestre el valor de la función de servicio deseado.
- Apuntar el valor ajustado en el rótulo adhesivo "Ajustes de Bosch Heatronic" y pegar el rótulo en un lugar visible.

Ajustes de Heatronic			
Función de servicio	1.A	Potencia máxima en calefacción	kW
	1.b	Potencia en agua caliente	kW
	1.E	Modo de operación de bomba	
	2.b	Temperatura de entrada máx.	° C
	3.A	Tiempo de parada del quemador automático	min
	3.b	Tiempo de parada	min
	3.C	Histéresis térmica	K
	4.d	Señal de aviso	
	5.E	Conexión NP - LP	
	5.F	Mostar inspección	
	7.A	Lámpara de servicio	
	7.d	Conexión sonda de temperatura de impulsión externa	
	b.F	Retraso de la conexión para conexión con sistema solar (ZWBE)	s

Instalador:

6 720 615 664 (2008/02)









Fig. 33

Guardar un valor

- Pulsar simultáneamente la tecla del limpiachimeneas  y mantenerla pulsada hasta que aparezca el display .

 Pasados 15 minutos sin pulsar ninguna tecla, se abandona automáticamente el nivel.


Salida de la función de servicio sin memorizar valores

- Pulsar brevemente la tecla del limpiachimeneas . La tecla del limpiachimeneas  se apaga.

8.2.2 Potencia calorífica (Función de servicio 1.A)

Algunas compañías suministradoras de gas facturan un precio base por potencia suministrada.

La potencia calorífica se puede limitar en porcentaje a la demanda de calor específica entre la potencia calorífica nominal mínima y la potencia calorífica nominal máxima.

 Incluso cuando la potencia calorífica está limitada, la potencia calorífica máxima está disponible para la producción del agua caliente.

El ajuste básico es la potencia calorífica máxima:

Tipo de aparato	Indicación en el display
ZSBE 30 ...	U0 (100%)
ZWBE 32 ...	U0 (100%)
ZWBE 37 ...	84
ZWBE 42 ...	74

Tab. 15

- Seleccionar la función de servicio 1.A.
- Consultar la potencia calorífica en kW y la cifra correspondiente en la tabla de ajustes (→ página 57)
- Ajustar la cifra.
- Medir el caudal de gas y compararlo con las indicaciones para la cifra visualizada. Si se dan desviaciones, corregir la cifra.
- Guardar la cifra.
- Introducir la potencia calorífica ajustada en el adhesivo adjunto "Ajustes del Heatronic" (→ página 36).
- Abandonar las funciones de servicio. El display muestra nuevamente la temperatura de impulsión.

8.2.3 Rendimiento de agua caliente (Función de servicio 1.b)

La potencia de agua caliente se puede ajustar, entre la potencia calorífica nominal mínima y la potencia calorífica nominal máxima del agua caliente, a la potencia de transmisión del acumulador de agua caliente.

El **ajuste básico** es la potencia calorífica máxima de agua caliente: U 0

- ▶ Seleccionar la función de servicio 1.b.
- ▶ Consultar la potencia de agua caliente en kW y la cifra correspondiente en la tabla de ajustes (→ a partir de la página 56)
- ▶ Ajustar la cifra.
- ▶ Medir el caudal de gas y compararlo con las indicaciones para la cifra visualizada. Si se dan desviaciones, corregir la cifra.
- ▶ Guardar la cifra.
- ▶ Introducir la potencia de agua caliente ajustada en el adhesivo adjunto "Ajustes del Heatronic" (→ página 36).
- ▶ Abandonar las funciones de servicio.
El display muestra nuevamente la temperatura de impulsión.

8.2.4 Tipo de conexión de la bomba para el funcionamiento de la calefacción (Función de servicio 1.E)



Si se conecta una sonda de temperatura exterior para un regulador guiado por las condiciones climáticas, el tipo de conexión de la bomba 4 se ajusta automáticamente.

- **Tipo de conexión de la bomba 0 (servicio automático, ajuste básico):**
El regulador de BUS controla la bomba de calefacción.
- **Tipo de conexión de bomba 1:**
Para instalaciones de calefacción sin regulación.
El regulador de temperatura de impulsión acciona la bomba de calefacción. Con demanda de calor, la bomba de calefacción arranca con el quemador.
- **Tipo de conexión de bomba 2:**
Para instalaciones de calor con conexión del regulador de la temperatura ambiente a 1, 2, 4 (24 V).
- **Tipo de conexión de bomba 3:**
La bomba de calefacción funciona continuamente (excepciones: véanse las instrucciones de funcionamiento del regulador de la calefacción).
- **Tipo de conexión de bomba 4:**
Desconexión de bomba de calefacción inteligente en instalaciones de calefacción con regulador guiado por las condiciones atmosféricas. La bomba de calefacción sólo se activa cuando es necesario.

8.2.5 Temperatura máxima de impulsión (función de servicio 2.b)

La temperatura de ida máxima se puede ajustar entre 35°C y 88°C.

El **ajuste de fábrica** es 88.

8.2.6 Función de purga (función de servicio 2.C)



En la primera conexión, el aparato se purga una única vez. Para ello, la bomba de calefacción se conecta y desconecta en intervalos (de aprox. 4 min).

El display se muestra alternativamente con la temperatura de impulsión.



Después de realizar tareas de mantenimiento, se puede activar la función de purga.

Los posibles ajustes son:

- **0:** Función de purga desactivada
- **1:** Función de purga activada, vuelve al valor **0** automáticamente cuando acaba
- **2:** Función de purga activada constantemente, no vuelve al valor **0**

El **ajuste de fábrica** es 1.

8.2.7 Tiempo de parada del quemador automático (Función de servicio 3.A)

Si se conecta un regulador guiado por las condiciones climáticas, el tiempo de parada del quemador se adapta automáticamente. Con la función de servicio 3.A se puede activar el ajuste automático del tiempo de parada del quemador. Esto puede ser necesario en instalaciones con dimensiones poco adecuadas.

Si el ajuste automático del tiempo de parada del quemador está desactivado, este tiempo debe ajustarse con la función de servicio 3.b (→ página 38).

El **ajuste básico** es 0 (apagado).

8.2.8 Tiempo de parada del quemador (Función de servicio 3.b)

Esta función sólo está activa cuando el tiempo de parada automático del quemador está desactivado (función de servicio 3.A).



Cuando se conecta una regulación de la calefacción en función de las condiciones atmosféricas no es necesario realizar ajuste alguno en el aparato.

El regulador de la calefacción optimiza el bloqueo de las teclas.

El tiempo de parada del quemador puede ajustarse de 0 a 15 minutos.

El **ajuste básico** es 3 minutos.

En **0** el tiempo de parada está desactivado.

El intervalo de conexión mínimo es de 1 minuto (recomendado en sistemas de calefacción monotubo y conductores).

8.2.9 Histéresis térmica o descenso térmico (Función de servicio 3.C)

Esta función sólo está activa cuando el tiempo de parada automático del quemador está desactivado (función de servicio 3.A).



Cuando se conecta una regulación de la calefacción en función de las condiciones atmosféricas no es necesario realizar ajuste alguno en el aparato.

El regulador de la calefacción asume este ajuste.

La diferencia de conexión es la desviación admitida de la temperatura nominal de impulsión. Puede ser ajustada en pasos de 1 K. La temperatura mínima de impulsión es 35°C.

La diferencia de conexión puede ser ajustada de 0 a 30 K.

El **ajuste básico** es 10 K.

8.2.10 Señal de aviso (función de servicio 4.d)

Si se produce un fallo, la señal de aviso suena. Con la señal de servicio 4.d, se puede desactivar la señal de aviso.

El **ajuste básico** es 1 (encendida).

8.2.11 Programa de llenado del sifón (Función de servicio 4.F)

El programa de llenado de sifón garantiza que el sifón de agua de condensación se llenará después de la instalación o de una parada prolongada del aparato.

El programa de llenado de sifón se activa cuando:

- Se enciende el aparato con el interruptor principal.
- el quemador ha estado al menos 28 días fuera de servicio
- Se cambia entre servicio de invierno y servicio de verano

Para el siguiente transporte de calor para el servicio de calefacción o de acumulador, el aparato se mantiene a una potencia calorífica más baja durante 15 minutos. El programa de llenado del sifón permanece activado hasta que pasan 15 minutos con la potencia calorífica más baja. En el display aparece en alternancia con la temperatura de impulsión

El ajuste básico es 1: programa de llenado de sifón con la potencia calorífica más baja.

Cifra 2: programa de llenado de sifón con la potencia calorífica más baja ajustada.

Cifra 0: El programa de llenado de sifón está desconectado.



Advertencia: Si el sifón de agua de condensación está vacío, pueden producirse escapes de gas.

- ▶ Desactivar el programa de llenado de sifón sólo para tareas de mantenimiento.
- ▶ Es imprescindible volver a activar el programa de llenado de sifón una vez finalizadas las tareas de mantenimiento.

8.2.12 Restablecer inspección (función de servicio 5.A)

Con esta función de servicio se puede restablecer la indicación en el display después de que se realicen trabajos de inspección o mantenimiento.

Ajuste 0.

8.2.13 Ajustar la conexión NP - LP (función de servicio 5.E)


Con esta función de servicio puede ajustar la conexión NP - LP.

Los posibles ajustes son:

- **0:** desc.
- **1:** bomba de recirculación
- **2:** bomba externa de calefacción en circuito de consumidores no mixto

El **ajuste básico** es 0.

8.2.14 Indicar inspección (función de servicio 5.F)

Con esta función de servicio se puede ajustar el número de meses después de que en el display aparezca  (inspección) en alternancia con la temperatura de impulsión.

El número de meses se puede ajustar de 0 a 72.

El **ajuste básico** es 0 (no activo).



Si **U0** aparece en el display, esta función ya se ha ajustado en el regulador.

8.2.15 Consulta del último fallo registrado (Función de servicio 6.A)

Con esta función de servicio se puede acceder a los últimos fallos guardados.

8.2.16 Lámpara de servicio (Función de servicio 7.A)

Cuando el aparato se encuentra conectado la lámpara de servicio se ilumina. Con la función de servicio 7.A puede apagar la lámpara de servicio.

El **ajuste básico** es 1 (encendida).

8.2.17 Conexión sonda de temperatura de impulsión externa (p. ej.: compensador hidráulico). (función de servicio 7.d)

No es necesario que ajuste la conexión, se detecta automáticamente como ajuste de fábrica.





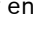


Si una sonda de la temperatura de impulsión conectada vuelve desconectarse, ajuste los ajustes básicos de nuevo a 0.

Los posibles ajustes son:

- **0:** Ajuste de fábrica
- **1:** Conexión sonda externa de temperatura de impulsión al Heatronic 3.
- **2:** Conexión sonda externa de temperatura de impulsión a IPM1 o IPM2.

8.2.18 Restablecimiento del aparato (Heatronic 3) a los ajustes básicos (función de servicio 8.E)

Con esta función se pueden restablecer los ajustes básicos del aparato. Se restablecen los ajustes básicos para las funciones de servicio modificadas.

- ▶ Mantener pulsada la tecla de servicio  hasta que se ilumine.
El display muestra, por ejemplo, 1.A.
- ▶ Pulsar al mismo tiempo las teclas eco y bloqueo de teclas hasta que aparezca, por ejemplo, 8.A.
- ▶ Con la tecla eco o bloqueo de teclas, seleccionar la función de servicio **8.E**.
- ▶ Pulsar y soltar la tecla del limpiachimeneas .
La tecla del limpiachimeneas  se ilumina y en el display aparece **00**.
- ▶ Pulsar simultáneamente la tecla del limpiachimeneas  y mantenerla pulsada hasta que aparezca el display .
Se restablecen todos los ajustes y el aparato arranca con los ajustes básicos.
- ▶ Volver a ajustar las funciones de servicio según el adhesivo "Ajustes del Heatronic".

8.2.19 Retraso de la conexión para conexión con sistema solar (función de servicio b.F) en aparatos ZWBE

Con esta función de servicio puede ajustar en segundos el tiempo hasta que el aparato se conecta para la producción de agua caliente. El retraso de conexión debe ajustarse de acuerdo con las condiciones de la instalación.



Si en una conexión solar se ajusta un retraso de la conexión, ya no es posible registrar la demanda → página 31.

El retraso de conexión puede ajustarse de 0 - 50 segundos.

El **ajuste básico** es 0 (no activo).

9 Adaptación al tipo de gas



No es necesario un ajuste a la carga calorífica nominal y a la carga calorífica mínima.

El ajuste de la relación gas / aire está permitido sólo mediante una medición de CO₂ o una medición de O₂, a la potencia calorífica nominal máxima y mínima, con un aparato de medición electrónico.

No es necesaria una adaptación a los diversos accesorios de gases quemados mediante estranguladores o chapas de retención.

Gas natural

- Los aparatos para el **grupo de gas natural 2E (2H)** vienen ajustados de fábrica a un índice Wobbe de 15 kWh/m³ y 20 mbar de presión de conexión. Se suministran precintados.
- Los aparatos de gas natural cumplen con los requisitos del programa y cuenta con el símbolo medioambiental para calderas a gas de condensación.

Gas licuado

- Los aparatos para gas licuado están ajustados a 37 mbar de presión de ensayo.

9.1 Ajustar la relación gas / aire (CO₂ o O₂)

- ▶ Desconectar la máquina mediante el interruptor principal.
- ▶ Desmontar la carcasa (→ página 23).
- ▶ Conectar el aparato mediante el interruptor principal.
- ▶ Retirar el tapón de cierre en la pieza de conexión para la medición de los gases de escape.
- ▶ Introducir la sonda de medición aprox. 135 mm en la toma de medición y sellar la toma.

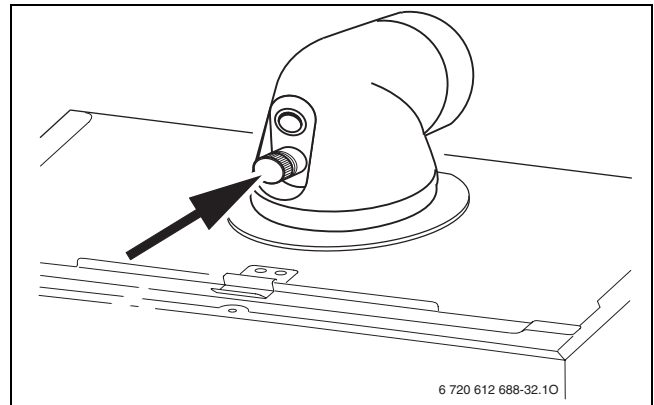






Fig. 34

- ▶ Pulsar la tecla de limpiachimeneas  hasta que se ilumine. El display muestra la temperatura de impulsión en alternancia con  = **potencia calorífica máxima ajustada**.
- ▶ Pulsar brevemente la tecla del limpiachimeneas . El display muestra la temperatura de impulsión en alternancia con  = **potencia calorífica nominal máxima**.
- ▶ Medir el valor de CO₂ o O₂.
- ▶ Retirar el precinto del estrangulador de gas.

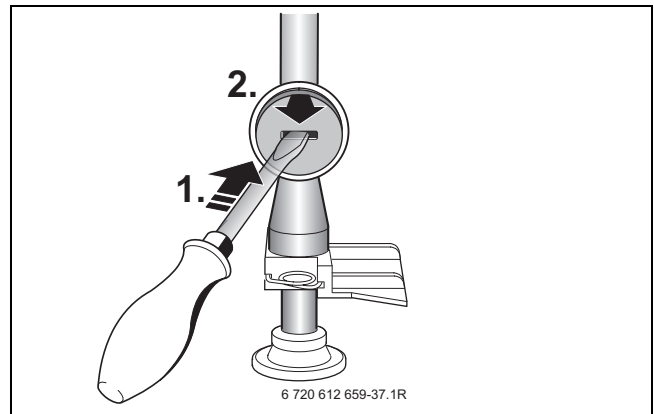


Fig. 35

- ▶ Ajustar el valor de CO₂ o el valor de O₂ para la potencia calorífica nominal máxima en el estrangulador de gases según la tabla.

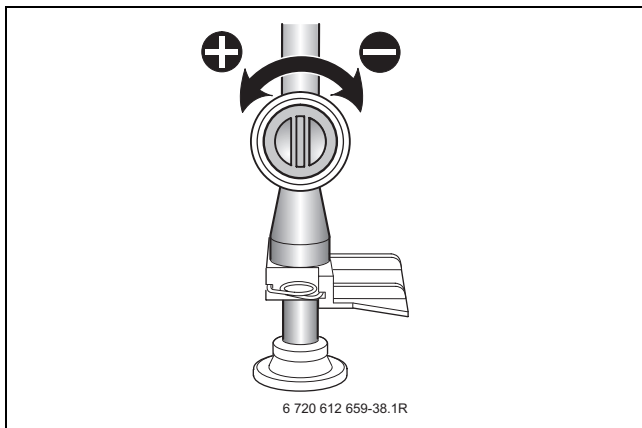


Fig. 36

Tipo de gas	Potencia térmica nominal máxima		Potencia térmica nominal mínima	
	CO ₂	O ₂	CO ₂	O ₂
Gas natural H (23)	9,6 %	3,6 %	9,0 %	4,7 %
Gas líquido (Propano)	11,5 %	3,4 %	10,5 %	5,0 %

Tab. 16 ZSBE 30-2..., ZWBE 32-2..., ZWBE 37-2...

Tipo de gas	Potencia térmica nominal máxima		Potencia térmica nominal mínima	
	CO ₂	O ₂	CO ₂	O ₂
Gas natural H (23)	9,7 %	3,5 %	9,1 %	4,6 %
Gas líquido (Propano)	11,5 %	3,4 %	10,5 %	5,0 %

Tab. 17 ZWBE 42-2...

- ▶ Pulsar brevemente la tecla del limpiachimeneas . El display muestra la temperatura de impulsión en alternancia con = **potencia calorífica nominal mínima**.
- ▶ Medir el valor de CO₂ o O₂.

- ▶ Retirar el precinto del tornillo de ajuste de la válvula del gas y ajustar el valor de CO₂ o O₂ para la potencia calorífica nominal mínima.

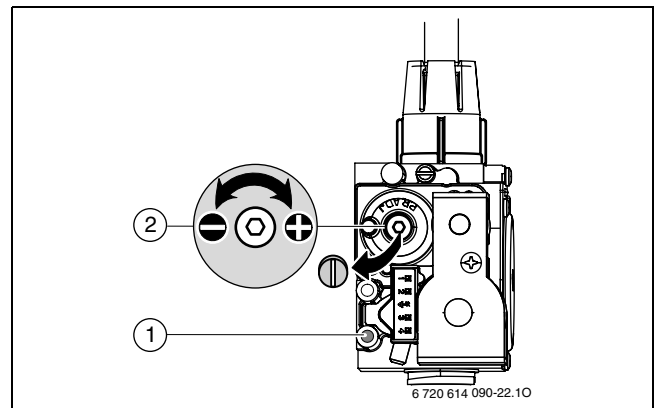


Fig. 37

- ▶ Volver a comprobar el ajuste a la potencia calorífica nominal máxima y mínima y, en caso necesario, repetir el ajuste.
- ▶ Pulsar la tecla de limpiachimeneas hasta que se apague. El display muestra nuevamente la temperatura de impulsión.
- ▶ Apuntar los valores de CO₂ o O₂ en el protocolo de puesta en servicio.
- ▶ Retirar la sonda de gas de la pieza de conexión para la medición de los gases de escape y montar el tapón.
- ▶ Precintar la llave del gas y el estrangulador.
- ▶ Quitar el rótulo adhesivo del ajuste EE.

9.2 Verificación de la presión de conexión de gas

- ▶ Apagar el aparato y cerrar la llave del gas.
- ▶ Soltar los tornillos de la pieza de conexión de medición para presión de flujo de toma de gas y conectar el medidor de presión.

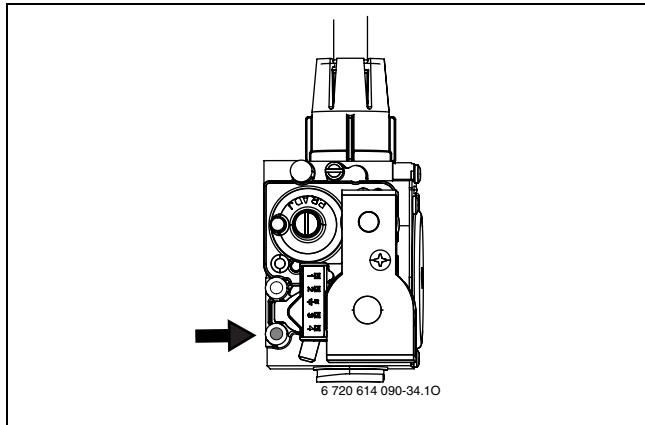


Fig. 38

- ▶ Desconectar el aparato, cerrar la llave del gas, retirar el medidor de presión y apretar los tornillos.
- ▶ Volver a montar el revestimiento.

- ▶ Abrir la llave de gas y conectar el aparato.
- ▶ Pulsar la tecla de limpiachimeneas hasta que se ilumine.
El display muestra la temperatura de impulsión en alternancia con = **potencia calorífica máxima ajustada**.
- ▶ Pulsar brevemente la tecla del limpiachimeneas .
- ▶ El display muestra la temperatura de impulsión en alternancia con = **potencia calorífica nominal máxima**.
- ▶ Controlar la presión de conexión del gas según tabla.

Tipo de gas	Presión nominal [mbar]	Margen de presión admisible a potencia nominal [mbar]
Gas natural H (23)	20	17 - 25
Gas líquido (Propano)	37	25 - 45

Tab. 18




Por encima o por debajo de estos valores no se debe poner el aparato en servicio. Debe averiguarse la causa y reparar la avería. Si no fuera posible, bloquear la entrada de gas al aparato e informar al suministrador de gas.

- ▶ Pulsar la tecla de limpiachimeneas hasta que se apague.
El display muestra nuevamente la temperatura de impulsión.

10 Medición de los productos de la combustión

10.1 Tecla de limpiachimeneas

Pulsando la tecla de limpiachimeneas  hasta que se ilumine, se pueden seleccionar las siguientes potencias del aparato:

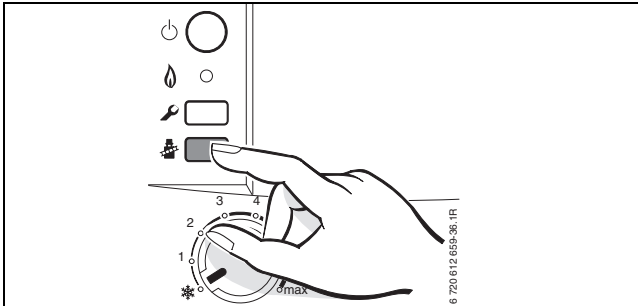
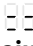




Fig. 39

-  = **potencia calorífica máxima en calefacción ajustada**
-  = **potencia calorífica útil máxima**
-  = **potencia calorífica útil mínima**



Dispone de 15 minutos para medir los valores. A continuación, el aparato regresa al modo de servicio normal.

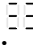
10.2 Prueba de estanqueidad de la vía de gas de escape

Medición de O_2 o CO_2 en el aire de combustión.

Utilizar una sonda de gas de escape con abertura circular



Puede comprobarse la **estanqueidad del conducto de gases**, según C_{13} , C_{13x} , C_{33} , C_{33x} y C_{43} , C_{43x} realizando una medición de O_2 ó CO_2 en el aire de combustión. El valor de O_2 no debe ser inferior a 20,6 %. El valor de CO_2 no debe ser superior a 0,2 %.

- ▶ Retirar el tapón de cierre de la pieza de conexión para la medición del aire combustión (2) (→ figura 40).
- ▶ Introducir la sonda de gas de escape en la pieza de conexión y tapar el punto de medición.
- ▶ Con la tecla de limpiachimeneas  = **seleccionar la potencia calorífica nominal máxima**.

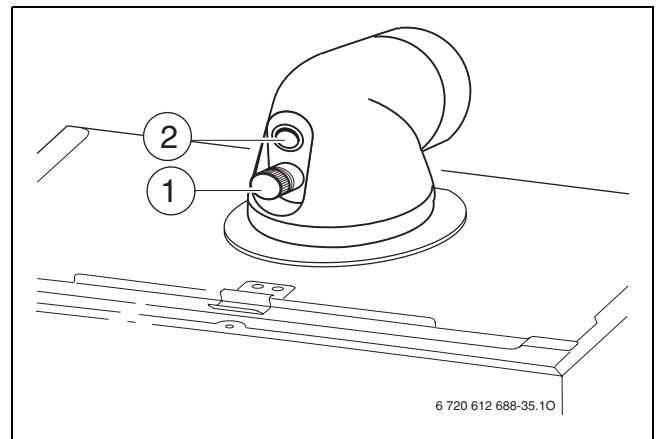
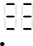



Fig. 40

- ▶ Medir los valores de O_2 y CO_2 .
- ▶ Volver a montar el tapón de cierre.

10.3 Medición de CO en el gas de escape

Para la medición utilizar una sonda de gas de escape con varios agujeros.

- ▶ Retirar el tapón de cierre en la pieza de conexión para la medición de los gases de escape (1) (→ figura 40).
- ▶ Introducir la sonda de gas de escape en la pieza de conexión, hasta el tope, y tapar el punto de medición.
- ▶ Con la tecla de limpiachimeneas  = **seleccionar la potencia calorífica nominal máxima.**
- ▶ Medir los valores de CO.
- ▶ Pulsar la tecla de limpiachimeneas  hasta que deje de estar iluminada.
El display muestra nuevamente la temperatura de impulsión.
- ▶ Volver a montar el tapón de cierre.

11 Protección del medio ambiente

La protección del medio ambiente es uno de los principios empresariales del Grupo Bosch.

La calidad de los productos, la rentabilidad y la protección del medio ambiente tienen para nosotros la misma importancia. Las leyes y normativas para la protección del medio ambiente se respetan rigurosamente.

Para proteger el medio ambiente, utilizamos las tecnologías y materiales más adecuados, teniendo en cuenta también los aspectos económicos.

Embalaje

En cuanto al embalaje, nos implicamos en los sistemas de reutilización específicos de cada región para garantizar un reciclaje óptimo.

Todos los materiales del embalaje son respetuosos con el medio ambiente y reutilizables.

Aparato inservible

Los aparatos inservibles contienen materiales aprovechables, aptos para ser reciclados.

Los módulos se dejan desmontar fácilmente y las piezas de plástico van correspondientemente identificadas.

Ello permite clasificar los diversos módulos con el fin de que sean reciclados o eliminados.

12 Inspección / mantenimiento

Para conseguir que el consumo de gas y la contaminación sean mínimos durante largo tiempo, recomendamos concertar un contrato de inspección / mantenimiento con un servicio técnico oficial para que realice una inspección anual, y un mantenimiento ajustado a las necesidades.



Peligro: ¡Explosión!

- ▶ Antes de trabajar con piezas conductoras de gas, cerrar la llave del gas.
- ▶ Tras realizar trabajos en piezas conductoras de gas, comprobar que están herméticamente cerradas.



Peligro: por envenenamiento.

- ▶ Comprobar la estanqueidad de las piezas conductoras de gas de escape tras realizar trabajos en ellas.



Peligro: ¡Por una descarga eléctrica!

- ▶ Desconectar la alimentación eléctrica antes de realizar trabajos eléctricos (fusible, interruptor LS).

Heatronic

En caso de defecto de alguno de los componentes se mostrará un mensaje en el display.

El Heatronic monitoriza todos los dispositivos de seguridad, regulación y control.



Precaución: Peligro de daños en la unidad Heatronic por salida de agua.

- ▶ Cubrir la unidad Heatronic antes de comenzar a realizar trabajos en piezas conductoras de agua.

Advertencias generales



Encontrará un resumen de las posibles averías en la página 55.

- Se requieren los aparatos de medición siguientes:
 - Aparato electrónico para medición de CO₂, O₂, CO y la temperatura de los productos de combustión
 - Medidor de presión 0 - 30 mbar (disolución: 0,1 mbar mínimo)
- No se requieren herramientas especiales.
- Grasas homologadas:
 - Para los componentes en contacto con el agua: Unisilikon L 641
 - Racores: HfT 1 v 5.
- ▶ Utilizar pasta para disipación de calor.
- ▶ ¡Únicamente emplear piezas de repuesto originales!
- ▶ Solicitar las piezas de repuesto de acuerdo con el catálogo de piezas de repuesto.
- ▶ Reemplazar las juntas y los biconos desmontados por piezas nuevas.

Tras la inspección / mantenimiento

- ▶ Apretar todas las uniones roscadas que estén flojas.
- ▶ Volver a poner el aparato en funcionamiento (→ página 28).
- ▶ Comprobar la estanqueidad de los puntos de conexión.
- ▶ Comprobar la relación de aire/gas y, si fuera necesario, ajustarla (→ página 40).

12.1 Descripción de diversos pasos de trabajo

12.1.1 Consulta del último fallo registrado (Función de servicio 6.A)

- ▶ Seleccionar la función de servicio **6.A** (→ página 35).



Encontrará un resumen de las posibles averías en la página 55.

12.1.2 Comprobar los electrodos.

- ▶ Comprobar que el conjunto de electrodos (→ página 10) con la junta no presentan suciedad. En caso necesario limpiarlos o reemplazarlos.
- ▶ Volver montar el conjunto de electrodos y comprobar su estanqueidad.

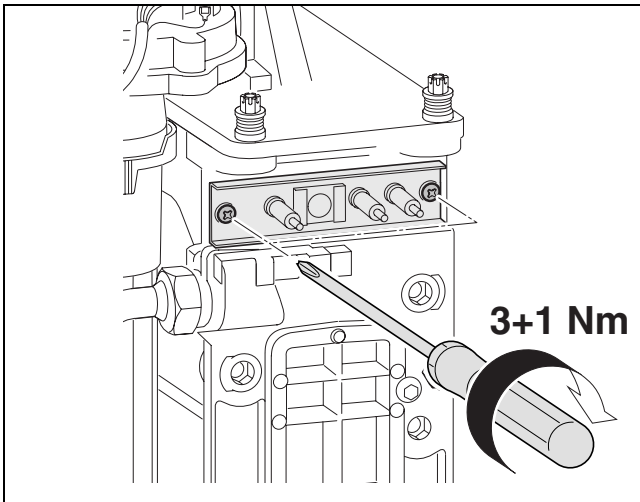


Fig. 41

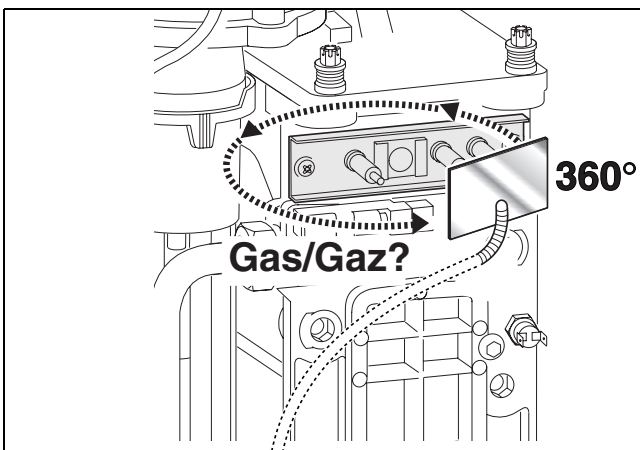


Fig. 42

12.1.3 Filtro en la tubería de agua fría (ZWBE)

- ▶ Soltar la tubería de agua fría y comprobar si existe suciedad en el filtro.

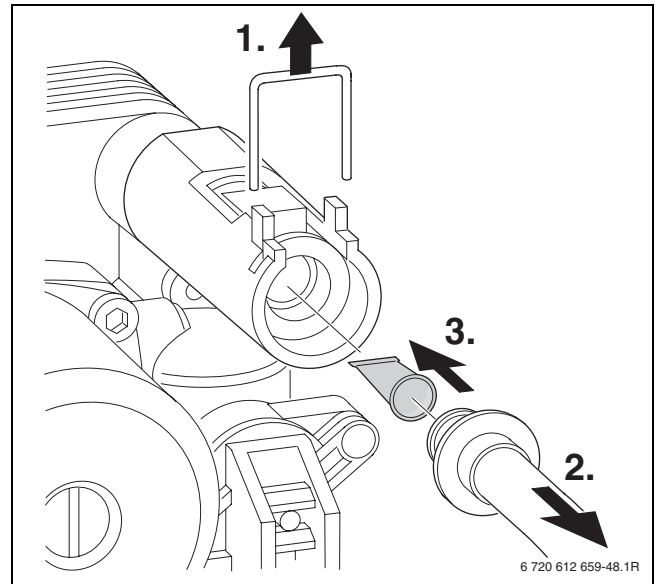


Fig. 43

12.1.4 Placa intercambiadora de calor (ZWBE)

Si la potencia del agua caliente es insuficiente:

- ▶ Comprobar si existe suciedad en la tubería de agua fría (→ página 47).
 - ▶ Desmontar y sustituir el intercambiador de placas.
- o-
- ▶ Descalcificarlo con un producto aprobado para acero inoxidable.

Desmontar el intercambiador de placas:

- ▶ Separar las conexiones enchufables eléctricas.
- ▶ Aflojar la manguera de la válvula de seguridad

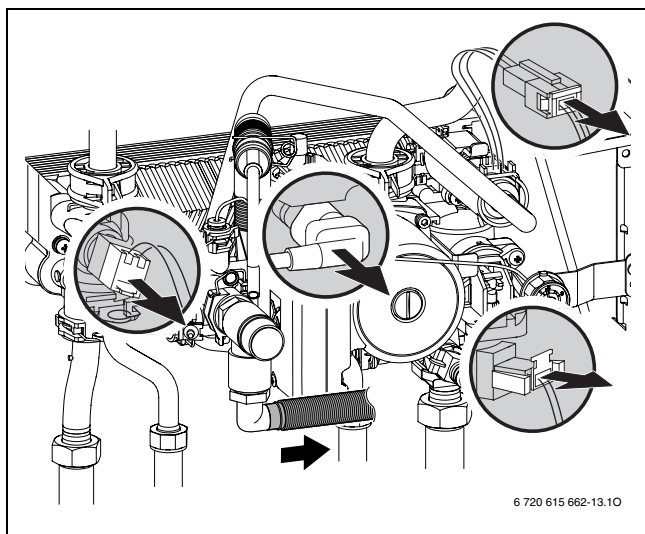


Fig. 44

- ▶ Soltar/retirar la unión de tuberías.

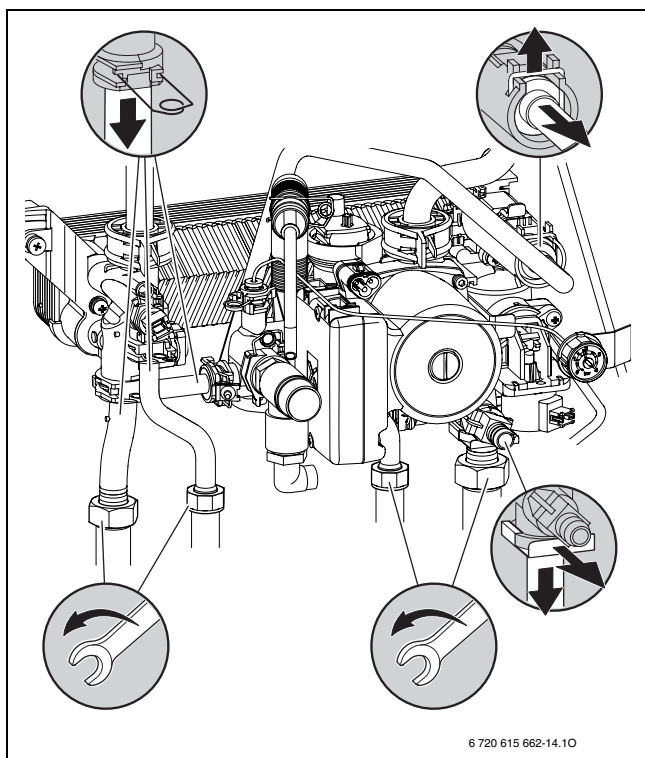


Fig. 45

- ▶ Soltar la fijación del manómetro

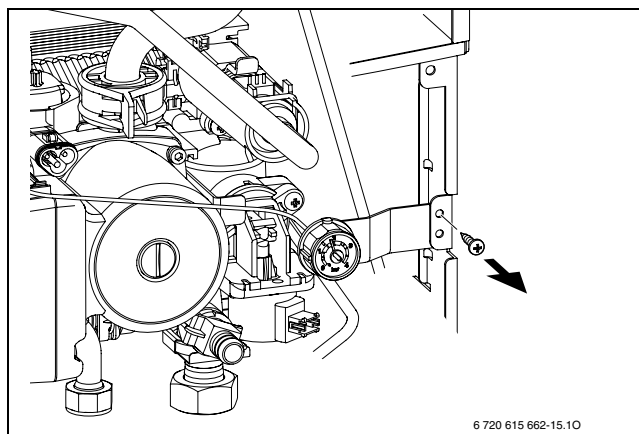


Fig. 46

- ▶ Soltar los cierres de presión y extraer completamente el sistema hidráulico.

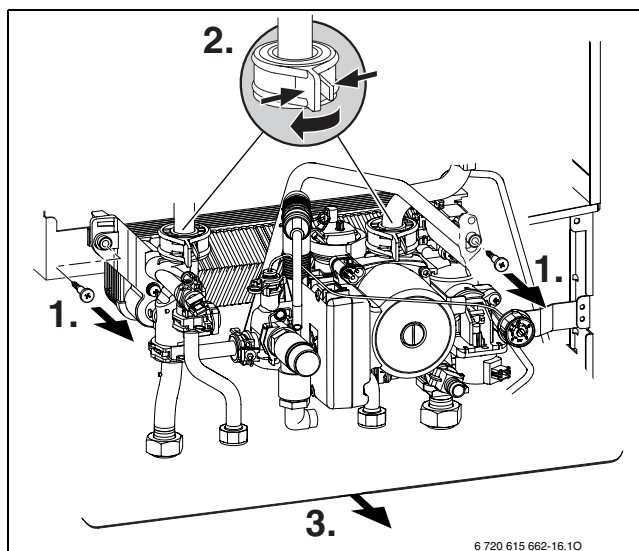


Fig. 47

- ▶ Desatornillar la placa intercambiadora de calor.

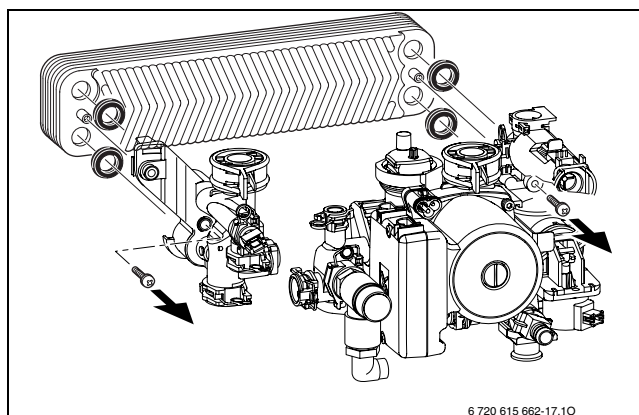


Fig. 48

- ▶ Montar una nueva placa intercambiadora de calor con nuevas juntas y volver a conectar el sistema hidráulico siguiendo los mismos pasos en orden inverso.
- ▶ Comprobar la estanqueidad de los puntos de conexión.

12.1.5 Comprobar y limpiar el intercambiador

Para la limpieza del bloque térmico, utilizar el cepillo y la cuchilla de limpieza.

- Comprobar la presión de mando con la potencia calorífica nominal máxima en la máquina de mezcla.

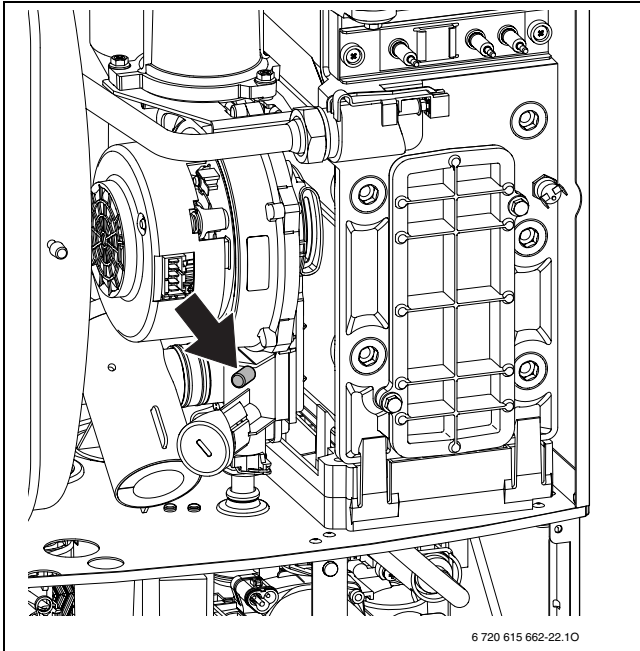


Fig. 49

Aparato	Presión de mando	¿Limpieza?
ZSBE 30-2 A	≥ 3,9 mbar	No
	< 3,9 mbar	Sí
ZWBE 32-2 A	≥ 4,1 mbar	No
	< 4,1 mbar	Sí
ZWBE 37-2 A	≥ 3,9 mbar	No
	< 3,9 mbar	Sí
ZWBE 42-2 A	≥ 4,8 mbar	No
	< 4,8 mbar	Sí

Tab. 19

Cuando sea necesaria una limpieza:

- Retirar la tapa de la abertura de limpieza (→ página 10) y, si fuera necesario, retirar la chapa que se encuentra debajo de ella.

- Desmontar el sifón de condensado y colocar debajo un recipiente adecuado.

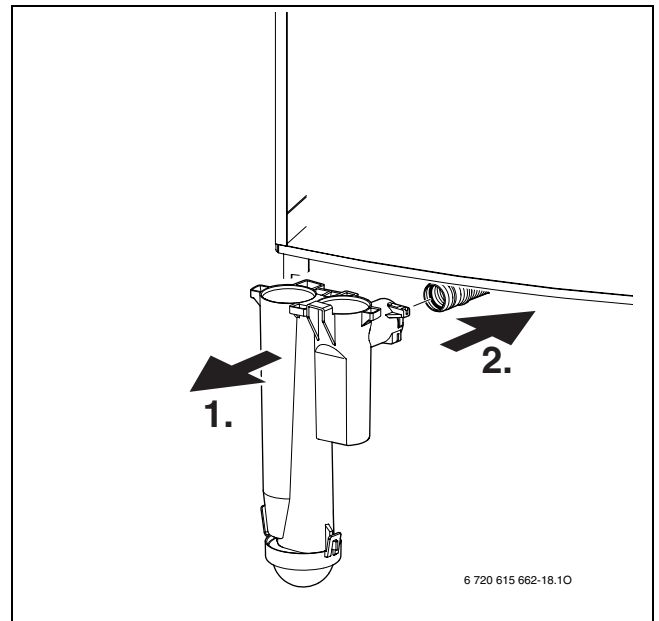


Fig. 50

- Con la cuchilla de limpieza del bloque térmico, limpiar de abajo hacia arriba.

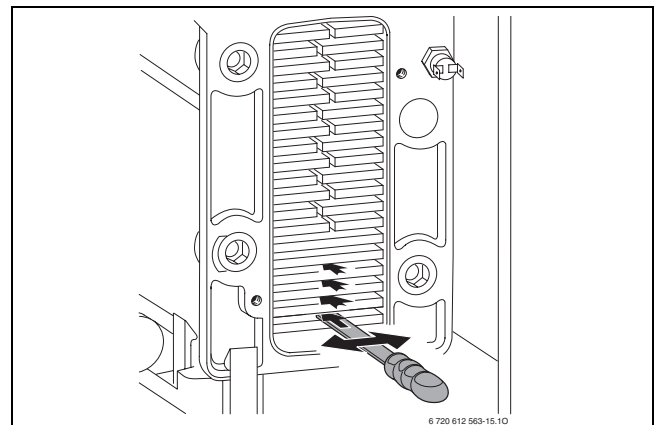


Fig. 51

- Limpiar el bloque térmico con el cepillo de arriba a abajo.

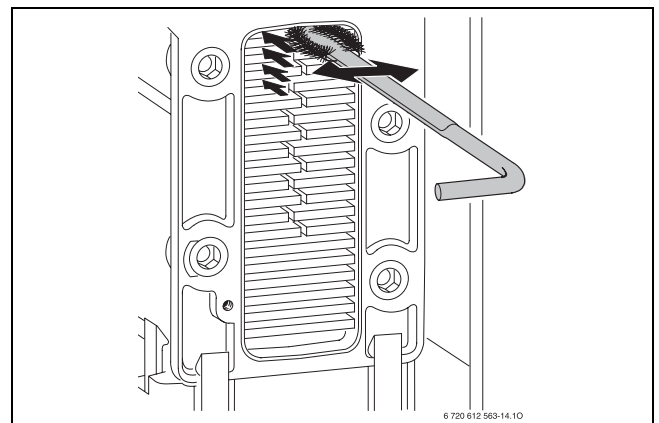


Fig. 52

- ▶ Desmontar el quemado (→ capítulo 12.1.6 “Comprobación de quemador”) y limpiar el bloque térmico desde arriba.

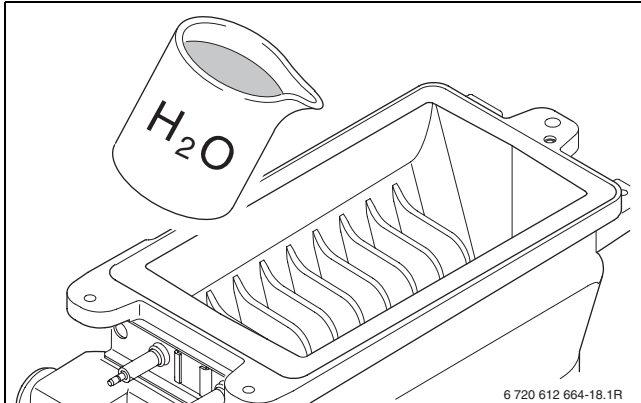


Fig. 53

- ▶ Limpiar el soporte-bañera para agua de condensación (girando el cepillo) y la toma del sifón.

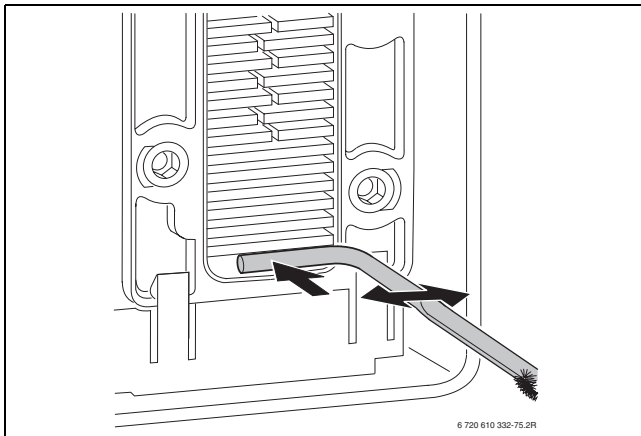


Fig. 54

- ▶ Volver a colocar la tapa para limpieza con una junta nueva y apretar los tornillos a aprox. 5 Nm.

12.1.6 Comprobar el quemador

- ▶ Retirar los dos tornillos (2) de la placa de recubrimiento superior (1) y extraerla.

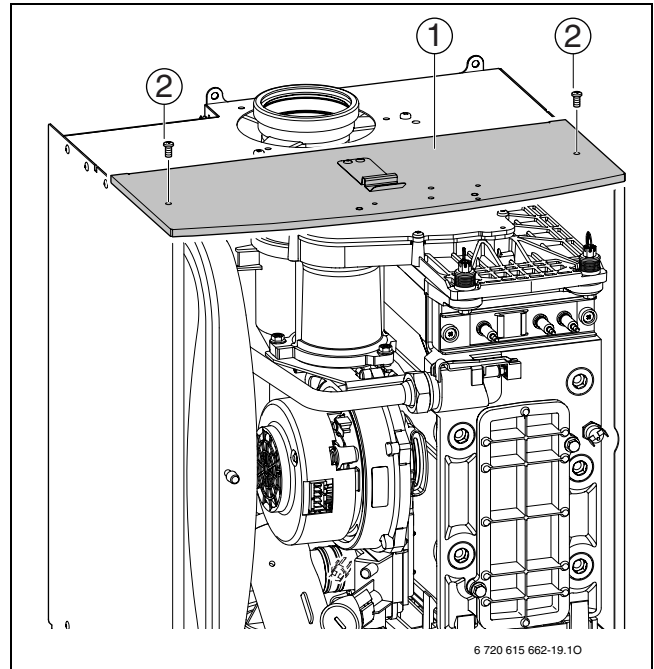


Fig. 55

- ▶ Retirar los clips (3), tuercas (4), (5) y dos tornillos (7).

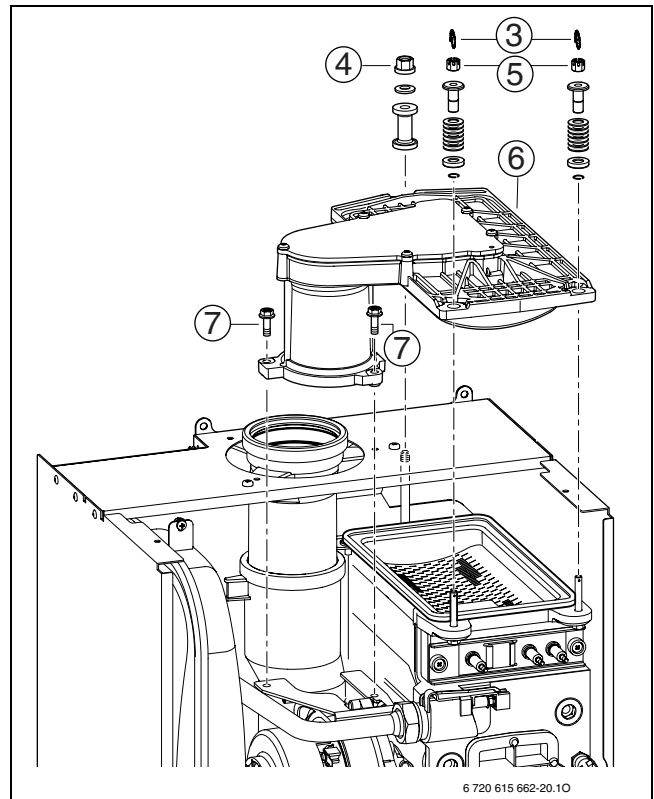


Fig. 56

- ▶ Desmontar la tapa del quemador (6).

- ▶ Extraer el quemador y limpiar las piezas.

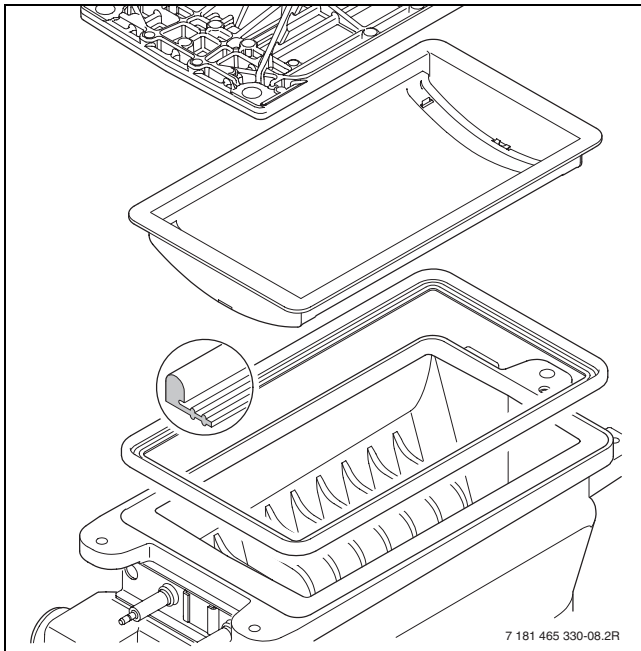


Fig. 57

- ▶ En caso necesario, montar el quemador con una junta nueva siguiendo el orden inverso.
- ▶ Ajustar la relación aire/gas (→ página 40).

12.1.7 Membrana de la máquina de mezcla



Precaución: ¡Tener cuidado de no dañar la membrana al extraerla y montarla!

- ▶ Abrir la máquina de mezcla
- ▶ Extraer cuidadosamente la membrana de la boca de aspiración del ventilador y comprobar que no presenta suciedad o desgaste.

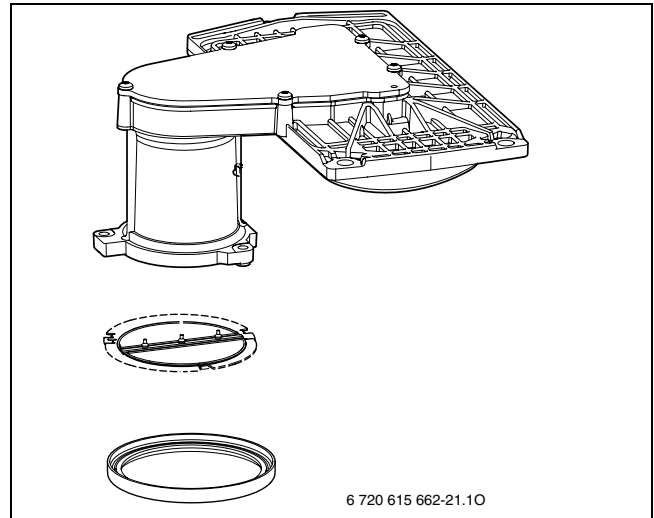


Fig. 58

- ▶ Introducir cuidadosamente la membrana lateralmente en la boca de aspiración del ventilador.



Las tapas de la membrana deben abrirse hacia arriba

- ▶ Cerrar la máquina de mezcla.

12.1.8 Limpieza del sifón de condensado

- ▶ Desmontar el sifón de condensado y comprobar que la abertura para el transmisor de calor no está obstruida.

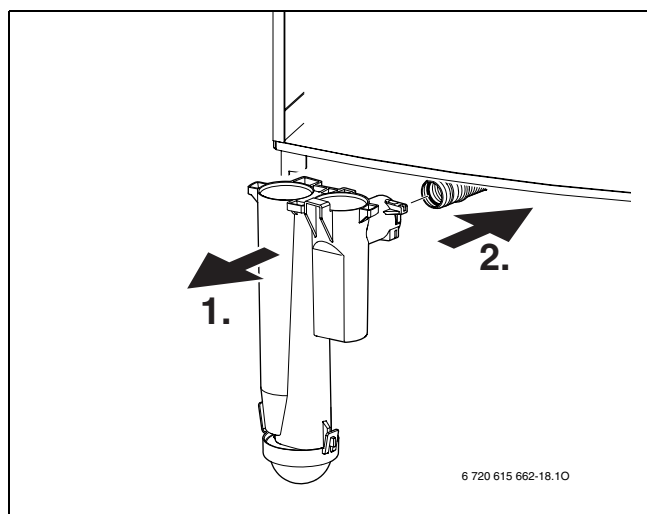


Fig. 59

- ▶ Retirar y limpiar la tapa del sifón de agua de condensación.
- ▶ Comprobar y, en caso necesario, limpiar la manguera de condensado.
- ▶ Echar aprox. 1/4 l de agua en el sifón de agua de condensación y volver a montarlo.

12.1.9 Control del vaso de expansión (ver también página 34)

El vaso de expansión se recomienda comprobarse anualmente según DIN 4807.

- ▶ Dejar el aparato sin presión.
- ▶ En caso necesario, ajustar la presión previa del vaso de expansión a la altura estática de la caldera.

12.1.10 Ajustar la presión de llenado de la caldera



Precaución: El aparato puede llegar a dañarse.

- ▶ Solamente rellene agua de la calefacción estando frío el aparato.

Indicación del manómetro

1 bar	Presión mínima de llenado (con la instalación en frío)
1 - 2 bar	Presión óptima de llenado
3 bar	No se debe sobrepasar la presión máxima de llenado cuando la caldera alcanza su temperatura máxima (la válvula de seguridad se abre).

Tab. 20

- ▶ Si la aguja está por debajo de 1 bar (con la instalación fría): rellenar más agua hasta que la aguja vuelva a estar entre 1 bar y 2 bar.



Antes de volver a llenarla, llenar la manguera con agua. De este modo se evita que entre aire en el agua de calefacción.

- ▶ Si no se mantiene la presión: Comprobar la estanqueidad del vaso de expansión y de la caldera.

12.1.11 Comprobar el cableado eléctrico

- ▶ Comprobar que el cableado eléctrico no presente daños mecánicos y sustituir los cables defectuosos.




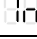
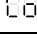
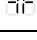
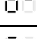



12.2 Lista de chequeo para la inspección / mantenimiento (Protocolo de inspección / mantenimiento)

		Fecha							
1	Consultar el último fallo registrado en el Heatronic, Función de servicio 6.A (→ página 39).								
2	En los aparatos ZWBE comprobar el filtro en la tubería de agua fría (→ página 47).								
3	Inspeccionar visualmente los conductos del aire de combustión y de los productos de combustión.								
4	Controlar la presión de conexión de gas (→ página 42).	mbar							
5	Comprobar la relación de aire/gas para mín. y máx. (→ página 40).	min. % máx. %							
6	Verificar que no existan fugas de gas ni de agua (→ página 24).								
7	Verificar el intercambiador, (→ página 49).								
8	Controlar el quemador (→ página 50).								
9	Comprobar los electrodos (→ página 47).								
10	Comprobar la membrana de la máquina de mezcla (→ página 51).								
11	Limpiar el sifón de condensado (→ página 52).								
12	Controlar la presión previa del vaso de expansión para la altura estática de la instalación de calefacción.	bar							
13	Comprobar la presión de llenado de la instalación de calefacción.	bar							
14	Inspeccionar si están dañados los cables eléctricos.								
15	Controlar los ajustes del termostato.								
16	Comprobar que las funciones de servicio están ajustadas según el adhesivo "Ajustes del Heatronic".								

Tab. 21

13 Anexo

13.1 Indicación en el display

Display	Descripción
	Potencia calorífica nominal, máx.
	Potencia calorífica máxima ajustada
	Potencia calorífica nominal, mín.
	Inspección necesaria (→ página 39).
	Bloqueo de teclas activo (→ página 32).
	Programa de llenado de sifón activo (→ página 38).
	Función de purga activa (→ página 37).
	Ascenso no permitido de la temperatura de impulsión (supervisión de gradientes) El funcionamiento de la calefacción se interrumpe durante dos minutos.
	Función de secado (función dry). Cuando en la regulación controlada por condiciones atmosféricas se encuentre activada la función de secado del pavimento, consulte las instrucciones de uso de la regulación.
	La bomba está en seguridad antibloqueo

Tab. 22

13.2 Averías

Display	Descripción	Solución
A7	Sonda de temperatura de agua caliente defectuosa. (ZWBE)	Verificar si hay continuidad, o una derivación, en la sonda de temperatura y el cable de conexión.
A8	Comunicación interrumpida	Comprobar el cable de unión del usuario del BUS
Ad	Sonda de temperatura del acumulador no reconocida. El sensor de temperatura del acumulador se ha detectado como usuario de BUS y cambiado.	Comprobar la sonda de temperatura del acumulador y el cable de conexión. Restablecer el Heatronic 3 a los ajustes de fábrica (→ función de servicio 8.E, página 39), restablecer IPM 1 o IPM 2 a los ajustes de fábrica y realizar la configuración de sistema automática del regulador de la calefacción.
b1	No se detectó el conector codificado.	Conectar correctamente el conector de codificación, medirlo y sustituirlo, si procede.
b2	Error interno de datos	Véanse las instrucciones de servicio para del técnico especialista.
b3		
C6	El ventilador no funciona.	Comprobar el cable del ventilador, el enchufe y el ventilador. En caso necesario cambiarlos.
CC	No se detecta la sonda de temperatura exterior.	Comprobar que la sonda de temperatura exterior y cable de conexión no presenten interrupciones.
d3	El controlador externo se ha activado	El controlador de temperatura TB1 se ha activado. Falta el puente 8 -9 o puente PR - P0.
d5	Sonda de temperatura de impulsión externa defectuosa (depósito de equilibrado hidráulico). La sonda de la temperatura de impulsión se ha detectado como usuario de BUS y cambiado.	Verificar si hay continuidad, o una derivación, en la sonda de temperatura y el cable de conexión. Restablecer el Heatronic 3 a los ajustes de fábrica (→ función de servicio 8.E, página 39), restablecer IPM 1 o IPM 2 a los ajustes de fábrica y realizar la configuración de sistema automática del regulador de la calefacción.
E2	Sonda de temperatura de la ida defectuosa.	Controlar la sonda de temperatura y el cable de conexión.
E9	El limitador de temperatura del bloque térmico o el limitador de temperatura de gas de escape se ha disparado.	Comprobar la presión de servicio, el limitador de temperatura, la marcha de la bomba, los fusibles de la placa electrónica, purgar el aparato. Comprobar el lado del agua del bloque térmico En aparatos con cuerpos expulsores en el bloque térmico, comprobar si están montados.
EA	No se detecta llama.	¿Está abierta la llave del gas? comprobar presión de flujo de toma de gas, toma de alimentación, electrodos con cable, tubo de gas de escape, la relación gas/aire. En aparatos de gas natural, comprobar el controlador de flujo de gas.
F0	Fallo interno.	Comprobar los contactos eléctricos y los cables de encendido y, en caso necesario, cambiar la placa electrónica. Comprobar la relación gas/aire.
F1	Error interno de datos	Véanse las instrucciones de servicio para del técnico especialista.
F7	A pesar de encontrarse apagado, en el aparato se aprecia una llama.	Comprobar los electrodos. ¿Conducto de gases o.k? Comprobar que la placa electrónica no está húmeda.
FA	Tras la desconexión del gas: Se sigue detectando la llama.	Comprobar la válvula de gas. Limpiar el sifón de condensado y comprobar los electrodos. ¿Conducto de gases o.k?
Fd	La tecla reset se ha pulsado por error	Volver a pulsar la tecla reset

Tab. 23

13.3 Valores de ajuste para potencia calorífica en ZSBE 30 ...23

Gas natural H, cifra 23											
Poder calorífico superior		H _S (kWh/m ³)	9,3	9,8	10,2	10,7	11,2	11,6	12,1	12,6	13,0
Poder calorífico inferior		H _{iS} (kWh/m ³)	7,9	8,3	8,7	9,1	9,5	9,9	10,3	10,7	11,1
Display	Potencia (kW)	Carga (kW)	Cantidad de aire (l/min a t _V /t _R = 80/60°C)								
32	7,7	8,0	17,0	16,0	15,0	15,0	14,0	13,0	13,0	12,0	12,0
35	8,8	9,1	19,0	18,0	17,0	17,0	16,0	15,0	15,0	14,0	14,0
40	10,5	10,7	23,0	22,0	21,0	20,0	19,0	18,0	17,0	17,0	16,0
45	12,2	12,4	26,0	25,0	24,0	23,0	22,0	21,0	20,0	19,0	19,0
50	13,9	14,1	30,0	28,0	27,0	26,0	25,0	24,0	23,0	22,0	21,0
55	15,6	15,8	33,0	32,0	30,0	29,0	28,0	27,0	26,0	25,0	24,0
60	17,3	17,5	37,0	35,0	33,0	32,0	31,0	29,0	28,0	27,0	26,0
65	19,0	19,1	40,0	38,0	37,0	35,0	34,0	32,0	31,0	30,0	29,0
70	20,7	20,8	44,0	42,0	40,0	38,0	37,0	35,0	34,0	32,0	31,0
75	22,4	22,5	47,0	45,0	43,0	41,0	39,0	38,0	36,0	35,0	34,0
80	24,1	24,2	51,0	49,0	46,0	44,0	42,0	41,0	39,0	38,0	36,0
85	25,8	25,9	55,0	52,0	50,0	47,0	45,0	44,0	42,0	40,0	39,0
90	27,7	27,5	58,0	55,0	53,0	50,0	48,0	46,0	45,0	43,0	41,0
95	29,2	29,2	62,0	59,0	56,0	54,0	51,0	49,0	47,0	46,0	44,0
U0	30,9	30,9	65,0	62,0	59,0	57,0	54,0	52,0	50,0	48,0	46,0

Tab. 24

13.4 Valores de ajuste para potencia calorífica en ZSBE 30 ...31

Propano		
Display	Potencia (kW)	Carga (kW)
43	11,0	11,5
45	11,7	12,2
50	13,0	13,5
55	15,2	15,6
60	17,0	17,3
65	18,7	19,0
70	20,5	20,7
75	22,2	22,4
80	23,9	24,1
85	25,7	25,8
90	27,4	27,5
95	29,2	29,2
U0	30,9	30,9

Tab. 25

13.5 Valores de ajuste para potencia calorífica en ZWBE 32 ...23

Gas natural H, cifra 23											
Poder calorífico superior		H _S (kWh/m ³)	9,3	9,8	10,2	10,7	11,2	11,6	12,1	12,6	13,0
Poder calorífico inferior		H _{iS} (kWh/m ³)	7,9	8,3	8,7	9,1	9,5	9,9	10,3	10,7	11,1
Display	Potencia (kW)	Carga (kW)	Cantidad de aire (l/min a t _V /t _R = 80/60°C)								
31	7,7	8,0	17,0	16,0	15,0	15,0	14,0	13,0	13,0	12,0	12,0
35	9,1	9,3	20,0	19,0	18,0	17,0	16,0	16,0	15,0	15,0	14,0
40	10,9	11,0	23,0	22,0	21,0	20,0	19,0	19,0	18,0	17,0	17,0
45	12,7	12,7	27,0	26,0	24,0	23,0	22,0	21,0	21,0	20,0	19,0
50	14,6	14,5	31,0	29,0	28,0	26,0	25,0	24,0	23,0	23,0	22,0
55	16,4	16,2	34,0	32,0	31,0	30,0	28,0	27,0	26,0	25,0	24,0
60	18,2	17,9	38,0	36,0	34,0	33,0	31,0	30,0	29,0	28,0	27,0
65	20,0	19,6	41,0	39,0	38,0	36,0	34,0	33,0	32,0	31,0	29,0
70	21,8	21,3	45,0	43,0	41,0	39,0	37,0	36,0	35,0	33,0	32,0
75	23,7	23,1	49,0	46,0	44,0	42,0	40,0	39,0	37,0	36,0	35,0
80	25,5	24,8	52,0	50,0	47,0	45,0	43,0	42,0	40,0	39,0	37,0
85	27,3	26,5	56,0	53,0	51,0	49,0	46,0	45,0	43,0	41,0	40,0
90	29,1	28,2	60,0	57,0	54,0	52,0	49,0	47,0	46,0	44,0	42,0
95	31,0	29,9	63,0	60,0	57,0	55,0	52,0	50,0	48,0	47,0	45,0
U0	32,8	31,6	67,0	64,0	61,0	58,0	56,0	53,0	51,0	49,0	48,0

Tab. 26

13.6 Valores de ajuste para potencia calorífica en ZWBE 32 ...31

Propano		
Display	Potencia (kW)	Carga (kW)
41	11,0	11,5
45	12,3	12,8
50	14,1	14,5
55	15,9	16,3
60	17,7	18,0
65	19,5	19,8
70	21,3	21,6
75	23,1	23,3
80	24,9	25,1
85	26,7	26,8
90	28,5	28,6
95	30,3	30,4
U0	32,1	32,1

Tab. 27

13.7 Valores de ajuste para potencia calorífica en ZWBE 37 ...23

Gas natural H, cifra 23											
Poder calorífico superior		H _S (kWh/m ³)	9,3	9,8	10,2	10,7	11,2	11,6	12,1	12,6	13,0
Poder calorífico inferior		H _{iS} (kWh/m ³)	7,9	8,3	8,7	9,1	9,5	9,9	10,3	10,7	11,1
Display	Potencia (kW)	Carga (kW)	Cantidad de aire (l/min a t _V /t _R = 80/60°C)								
32	9,4	9,8	21,0	20,0	19,0	18,0	17,0	16,0	16,0	15,0	15,0
35	10,6	11,0	23,0	22,0	21,0	20,0	19,0	19,0	18,0	17,0	17,0
40	12,7	13,0	28,0	26,0	25,0	24,0	23,0	22,0	21,0	20,0	20,0
45	14,8	15,1	32,0	30,0	29,0	28,0	26,0	25,0	24,0	23,0	23,0
50	16,8	17,1	36,0	34,0	33,0	31,0	30,0	29,0	28,0	27,0	26,0
55	18,9	19,1	40,0	38,0	37,0	35,0	34,0	32,0	31,0	30,0	29,0
60	21,0	21,2	45,0	42,0	41,0	39,0	37,0	36,0	34,0	33,0	32,0
65	23,0	23,2	49,0	47,0	44,0	42,0	41,0	39,0	38,0	36,0	35,0
70	25,1	25,2	53,0	51,0	48,0	46,0	44,0	42,0	41,0	39,0	38,0
75	27,2	27,2	57,0	5,0	52,0	50,0	48,0	46,0	44,0	42,0	41,0
80	29,2	29,3	62,0	59,0	56,0	54,0	51,0	49,0	47,0	46,0	44,0
85	31,3	31,3	66,0	63,0	60,0	57,0	55,0	53,0	51,0	49,0	47,0
90	33,4	33,3	70,0	67,0	64,0	61,0	58,0	56,0	54,0	52,0	50,0
95	35,4	35,4	75,0	71,0	68,0	65,0	62,0	60,0	57,0	55,0	53,0
U0	37,5	37,4	79,0	75,0	72,0	68,0	66,0	63,0	61,0	58,0	56,0

Tab. 28

13.8 Valores de ajuste para potencia calorífica en ZWBE 37 ...31

Propano		
Display	Potencia (kW)	Carga (kW)
43	13,9	14,5
45	14,1	14,7
50	16,2	16,7
55	18,3	18,8
60	20,4	20,8
65	22,5	22,8
70	24,7	24,9
75	26,8	26,9
80	28,9	28,9
85	31,0	31,0
90	33,1	33,0
95	35,2	35,1
U0	37,3	37,1

Tab. 29

13.9 Valores de ajuste para potencia calorífica en ZWBE 42 ...23

Gas natural H, cifra 23											
Poder calorífico superior		H _S (kWh/m ³)	9,3	9,8	10,2	10,7	11,2	11,6	12,1	12,6	13,0
Poder calorífico inferior		H _{iS} (kWh/m ³)	7,9	8,3	8,7	9,1	9,5	9,9	10,3	10,7	11,1
Display	Potencia (kW)	Carga (kW)	Cantidad de aire (l/min a t _V /t _R = 80/60°C)								
28	9,4	9,8	21,0	20,0	19,0	18,0	17,0	16,0	16,0	15,0	15,0
30	10,2	10,6	22,0	21,0	20,0	19,0	19,0	18,0	17,0	17,0	16,0
35	12,6	12,9	27,0	26,0	25,0	24,0	23,0	22,0	21,0	20,0	19,0
40	14,9	15,2	32,0	30,0	29,0	28,0	27,0	26,0	25,0	24,0	23,0
45	17,2	17,5	37,0	35,0	33,0	32,0	31,0	29,0	28,0	27,0	26,0
50	19,5	19,7	42,0	40,0	38,0	36,0	35,0	33,0	32,0	31,0	30,0
55	21,8	22,0	46,0	44,0	42,0	40,0	39,0	37,0	36,0	34,0	33,0
60	24,2	24,3	51,0	49,0	47,0	44,0	43,0	41,0	39,0	38,0	36,0
65	26,5	26,6	56,0	53,0	51,0	49,0	47,0	45,0	43,0	41,0	40,0
70	28,8	28,8	61,0	58,0	55,0	53,0	51,0	49,0	47,0	45,0	43,0
75	31,1	31,1	66,0	62,0	60,0	57,0	55,0	52,0	50,0	48,0	47,0
80	33,4	33,4	70,0	67,0	64,0	61,0	59,0	56,0	54,0	52,0	50,0
85	35,7	35,7	75,0	72,0	68,0	65,0	63,0	60,0	58,0	56,0	54,0
90	38,1	37,9	80,0	76,0	73,0	69,0	67,0	64,0	61,0	59,0	57,0
95	40,4	40,2	85,0	81,0	77,0	74,0	71,0	68,0	65,0	63,0	60,0

Tab. 30

13.10 Valores de ajuste para potencia calorífica en ZWBE 42 ...31

Propano		
Display	Potencia (kW)	Carga (kW)
41	13,9	14,5
45	15,0	15,6
50	16,6	17,1
55	18,1	18,5
60	19,6	20,0
65	21,2	21,5
70	22,7	23,0
75	24,3	24,5
80	25,8	26,0
85	27,3	27,5
90	28,9	29,0
95	30,4	30,4
U0	32,0	31,9

Tab. 31

Índice

A

Accesorio de gases quemados	24
Accesorios opcionales.....	8
Acumuladores intercambiadores, conectar.....	26
Adaptación al tipo de gas	40
Advertencias generales acerca de la instalación..	20, 46
Agua precalentada por sistema solar	20
Aire de combustión.....	21
Ajuste	
Ajustes mecánicos	34
Heatronic.....	35
Ajuste de la temperatura del agua caliente	
aparatos con acumulador de agua caliente	31
Anticongelantes	20
Anticorrosivos	20
Aparato inservible.....	45
Aparatos inservibles	45
Averías	33, 55

C

Cableado eléctrico	12
Calderas abiertas	20
Calefacción por suelo radiante.....	20
Calefacciones con circulación por gravedad	20
Comprobación	
Tamaño del vaso de expansión.....	34
Comprobar	
Conexiones de gas y agua.....	24
Comprobar la conducción de gas	24
Comprobar las conexiones de agua	24
Conectar acumuladores intercambiadores	26
Conectar aparato	29
Conexión	
Aparato	29
Calefacción	30
Conexión de red.....	25
Conexión eléctrica	
Acumuladores intercambiadores	26
bomba de calefacción externa	
(circuito secundario)	27
Cableado eléctrico.....	52
Conectar los aparatos con el cable	
de conexión y el enchufe	25
conexión de los accesorios	27
controlador de temperatur	26
regulador de calefacción, Mandos a distancia.....	26
sonda de la temperatura de impulsión externa	27
Conexiones de gas y agua	24
Conjunto de salida.....	24
Consulta del último fallo registrado.....	39, 47
Controles a través del área del limpiachimeneas	
Prueba de estanqueidad de la vía de gas	
de escape	43

D

Datos sobre el aparato	
datos técnicos	
- ZSBE 30-2	14
- ZWBE 32-2 .../ZWBE 37-2	15
- ZWBE 42-2	17
Datos técnicos	14–17
Declaración de conformidad de muestra	
constructiva CE	7
Depósito de expansión.....	52
Desconectar aparato.....	29
Desconexión	29
Descripción del aparato	8
Desinfección térmica	33
Dimensiones	9
Distancias mínimas.....	9

E

Eliminación	45
Embalaje	45
Encender la calefacción	30

F

Función de purga de aire.....	29
Funcionamiento en verano.....	32
Funciones de servicio	35
conexión sonda externa de temperatura de	
impulsión (función de servicio 7.d)	39
Consulta del último fallo registrado	
(Función de servicio 6.A)	39, 47
Función de purga	
(Función de servicio 2.C)	37
Histéresis térmica o descenso térmico	
(Función de servicio 3.C)	38
Lámpara de servicio	
(Función de servicio 7.A)	39
Potencia calorífica	
(Función de servicio 1.A)	36
Programa de llenado del sifón	
(Función de servicio 4.F)	38
Rendimiento de agua caliente	
(Función de servicio 1.b)	37
Restablecimiento del aparato (Heatronic 3)	
a los ajustes básicos (Función de servicio 8.E)	39
Retraso de la conexión para conexión	
con sistema solar (función de servicio b.F)	
en aparatos ZWBE	39
Tiempo de parada del quemador	
(Función de servicio 3.b)	38
Tiempo de parada del quemador automático	
(Función de servicio 3.A)	37
Tipo de conexión de la bomba	
(Función de servicio 1.E)	37
temperatura de impulsión máxima	
(Función de servicio 2.b)	37
Fusibles.....	25
Fusibles de red	25

G			
Gas natural.....	14–17,	40	
H			
Heatronic			
Funcionamiento	35		
Funciones de servicio	35–39,	47	
I			
Indicaciones acerca del aparato.....	10		
Accesorios opcionales.....	8		
Declaración de conformidad de muestra constructiva CE	7		
Descripción del aparato	8		
Dimensiones	9		
Indicaciones para la inspección / mantenimiento.....	46		
Indicaciones sobre el aparato			
Relación de tipos.....	7		
Indicador de avería.....	33, 55		
Inspección / mantenimiento	46		
Instalación			
Advertencias generales	20, 46		
Lugar de instalación	21		
Preinstalación de tuberías.....	21		
L			
Legislación sobre ahorro de energía.....	30		
Líquidos tapaporos	20		
Lista de chequeo para la inspección.....	53		
Lugar de instalación	21		
Aire de combustión.....	21		
Prescripciones referentes al lugar de instalación	21		
Temperatura superficial	21		
M			
Mantenimiento / inspección	46		
Medición de los productos de la combustión	43		
Medidas de protección para materiales y muebles empotrados inflamables	21		
Modificar curva característica de la bomba de calefacción	34		
Modo de bajo consumo.....	31		
Montaje del aparato	23		
P			
Pasos de trabajo en la inspección / mantenimiento			
Control del depósito de expansión.....	52		
Pasos de trabajo para inspección y mantenimiento			
Limpieza del sifón de condensado	52		
Pasos de trabajo para la inspección / mantenimiento	47		
Pasos de trabajo para la inspección y el mantenimiento			
comprobación de electrodos	47		
Consulta del último fallo registrado.....	39, 47		
placa intercambiadora de calor (ZWBE).....	48		
Poner en funcionamiento aparatos ZSBE sin acumulador de agua	24		
Prescripciones referentes al lugar de instalación.....	21		
Presión de llenado de la caldera	52		
Programa de llenado de sifón	29		
Protección antibloqueo de la bomba	33		
Protección anticongelante.....	32		
Protección del medio ambiente	45		
Protocolo de inspección	53		
Protocolo de puesta en servicio.....	60		
Prueba de estanqueidad de la vía de gas de escape	43		
Puesta en servicio			
Purga de aire	29		
Purga de aire	29		
Purgador automático	29		
Purgar	29		
Función de purga.....	37		
R			
Radiadores galvanizados	20		
Reciclaje.....	45		
Red bifásica.....	25		
Regulación de la calefacción.....	30		
Relación de tipos	7		
Relación gas / aire.....	40		
Ruidos de circulación	20		
S			
Servicio confort	31		
Servicio ECO.....	31		
Sifón de condensado	52		
T			
Tareas de mantenimiento			
Ajustar la presión de llenado de la caldera	52		
Comprobar el bloque térmico	49		
Comprobar el cableado eléctrico	52		
Comprobar el quemador	50		
Tecla eco.....	31		
Temperatura superficial	21		
Termostato ambiente.....	20		
Tipo de gas.....	7, 40		
Tuberías galvanizadas	20		
V			
Valores de ajuste para potencia calorífica en			
ZSBE 30 ...23	56		
ZSBE 30 ...31	56		
ZWBE 32 ...23	57		
ZWBE 32 ...31	57		
ZWBE 37 ...23	58		
ZWBE 37 ...31	58		
ZWBE 42 ...23	59		
ZWBE 42 ...31	59		
Vaso de expansión.....	34		
Verificación de presión de conexión de gas.....	42		

Notas

Cómo contactar con nosotros



Aviso de averías

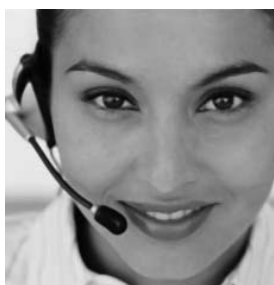
Tel: 902 100 724

Horario:

Lunes a sábado: 8:00-20:00 h.

Domingos y festivos: 10:00-18:00 h.

E-mail: junkers.asistencia@es.bosch.com



Información general para el usuario final

Tel: 902 100 724

Horario:

Lunes a sábado: 8:00-20:00 h.

Domingos y festivos: 10:00-18:00 h.

E-mail: junkers.asistencia@es.bosch.com



Apoyo técnico para el profesional

Tel: 902 41 00 14

Horario

Lunes a viernes: 9:00-19:00 h.

Fax: 913 279 865

E-mail: junkers.tecnica@es.bosch.com



Robert Bosch España, S.A.
Ventas Termotecnia (TT/SEI)
Hnos. García Noblejas, 19
28037 Madrid
www.junkers.es