

Instrucciones de montaje

**Tercer apoyo para soportes horizontales para
tejado plano
para el montaje posterior**



1 Volumen de suministro

- Antes realizar los trabajos de montaje, compruebe si están todos los elementos listados que forman parte del volumen de suministro.

Componentes del volumen de suministro (Fig. 1)

Pos. 1:	Apoyo del colector premontado	1
Pos. 2:	Dispositivos de sujeción del colector, distanciadores incluidos	2
Pos. 3:	Horquillas roscadas incluidas tuercas y arandelas	2
Pos. 4:	Tornillos de cabeza semiesférica M8x16	2

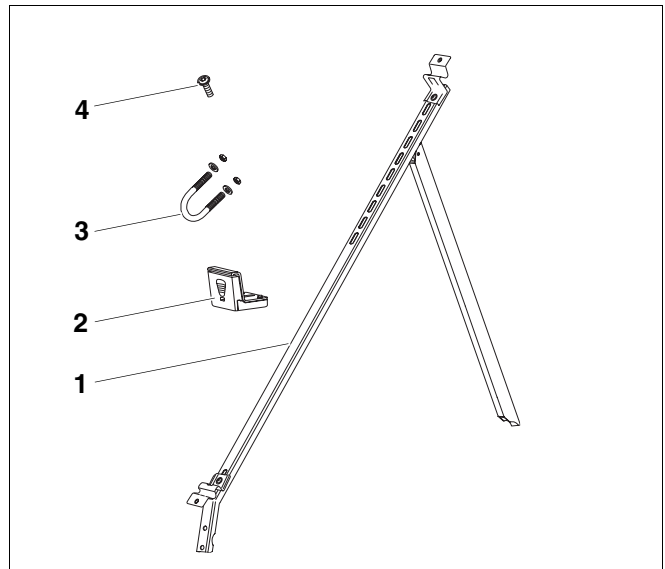


Fig. 1 Componentes del volumen de suministro

2 Montaje

Para una estabilización adicional a los soportes para tejado plano ya existentes, puede colocar el tercer apoyo de los colectores para soportes horizontales para tejado plano.



INDICACIÓN PARA EL USUARIO

¡Para el montaje y la utilización del equipo, deben tenerse en cuenta las normas y las directrices específicas del país!

2.1 Fijación del ángulo de ajuste del apoyo del colector



¡ADVERTENCIA!

PELIGRO FÍSICO

Si el colector y el material de montaje están expuestos a la radiación solar durante un tiempo prolongado, existe el riesgo de sufrir quemaduras.

- Utilice ropa de protección.
- Cubra el colector y el material de montaje durante el montaje para protegerlos contra las altas temperaturas debidas a las radiaciones solares.

En caso de que el tercer apoyo del colector se monte posteriormente, se deberán adoptar los ajustes del ángulo del soporte para tejado plano ya montado.



INDICACIÓN PARA EL USUARIO

El apoyo del colector está ajustado de fábrica para el montaje sobre un tejado plano "llano". El ángulo de ajuste respecto al sol es de 45°.

2.1.1 Control del ajuste del ángulo

- Coloque el apoyo del colector en el lateral, junto a los soportes de tejado plano existentes, sobre los tubos redondos.

Si el perfil guía (fig. 2, **pos. 1**) del apoyo del colector queda apoyado de forma plana y paralela en la parte inferior del colector, no deberá realizar modificaciones en el ajuste del ángulo del apoyo del colector.

Si éste no fuera el caso, deberá adaptar el ángulo de inclinación del apoyo del colector.

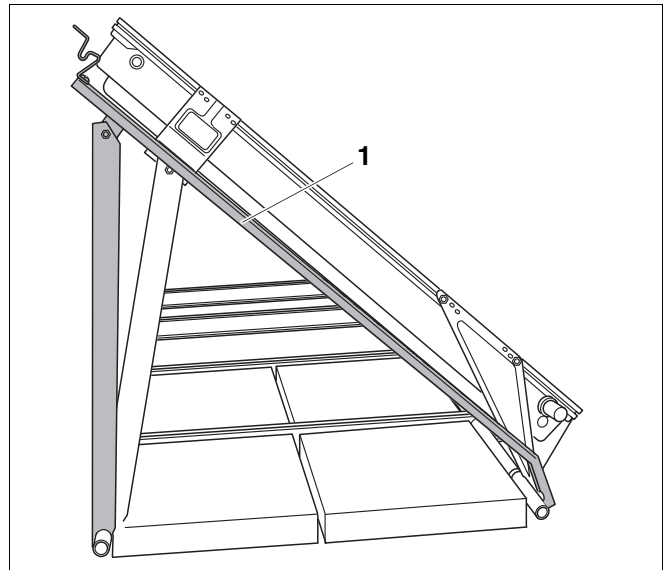


Fig. 2 Controlar el ajuste del ángulo

2.1.2 Adaptación del ángulo de inclinación

- Desmonte el soporte (fig. 3, **pos. 1**) del apoyo del colector con la cabeza de unión articulada (fig. 3, **pos. 2**) mediante los tornillos de cabeza semiesférica.
- Coloque el apoyo (fig. 3, **pos. 1**) en la nueva posición del orificio ovalado que se ha determinado, de manera que el perfil guía (fig. 3, **pos. 3**) quede apoyado de forma plana y paralela en la parte inferior del colector.
- Atornille el apoyo (fig. 3, **pos. 1**) con un tornillo de cabeza semiesférica.

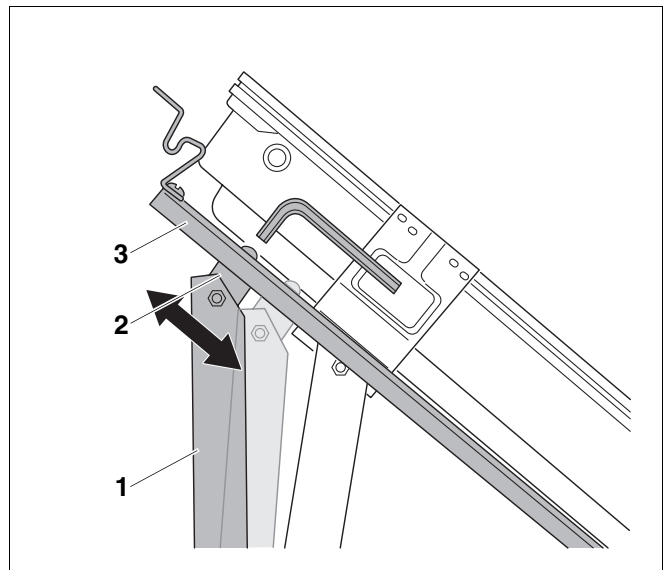


Fig. 3 Adaptar el ángulo de inclinación

Pos. 1: Apoyo

Pos. 2: Cabeza de unión articulada

Pos. 3: Perfil guía

2.2 Montaje del apoyo del colector



INDICACIÓN PARA EL USUARIO

Para la protección de la cubierta, antes de colocar y nivelar el apoyo del colector (fig. 4, **pos. 1**), deberá colocar en el suelo una chapa, o similar, suficientemente grande.

Por tanto, al realizar el montaje, la parte inferior angular (fig. 4, **pos. 4**) puede apoyarse sobre la chapa.

- Coloque el apoyo del colector (fig. 4, **pos. 1**, apoyo plegado) centrado e inclinado 90° entre el colector (fig. 4, **pos. 5**) y el tubo largo (fig. 4, **pos. 3**).
- Gire el apoyo del colector (fig. 4, **pos. 1**) de nuevo 90° y tire de él hacia delante, de manera que el soporte inferior del colector (fig. 4, **pos. 2**) encaje en la ranura del colector y la parte inferior angular del perfil guía (fig. 4, **pos. 4**) se apoye sobre el tubo redondo (fig. 4, **pos. 3**).
- Nivele el apoyo del colector completo (Fig. 5).

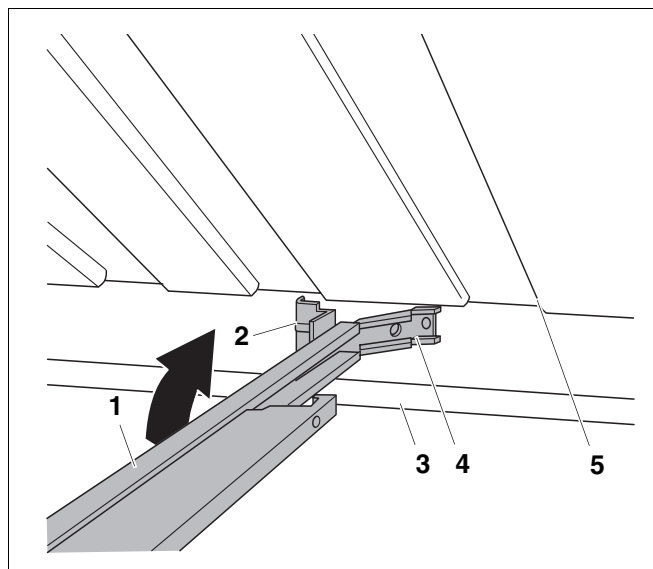


Fig. 4 Colocar y girar el apoyo del colector

Pos. 1: Apoyo del colector

Pos. 2: Soporte inferior del colector

Pos. 3: Tubo largo

Pos. 4: Parte inferior angular del perfil guía

Pos. 5: Colector

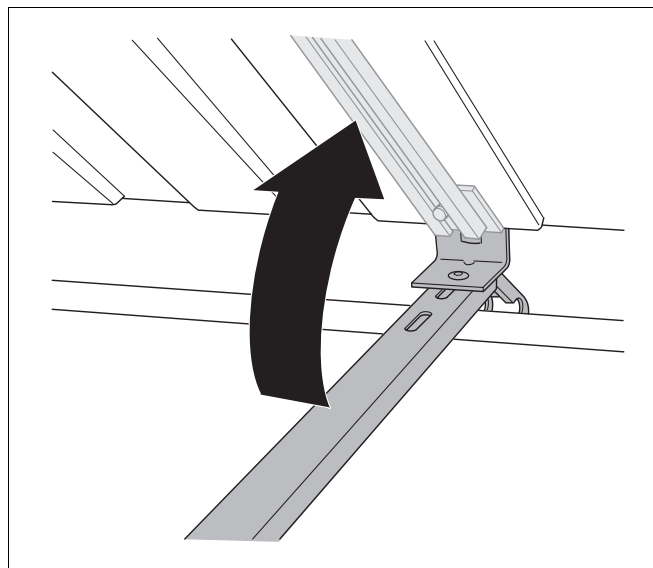


Fig. 5 Girar y nivelar el apoyo del colector

- Introduzca el soporte superior del colector (fig. 6, **pos. 3**) en la ranura del colector (fig. 6, **pos. 2**).
- Incline el apoyo desplegado (fig. 6, **pos. 1**) ligeramente hacia un lado y extraígalo del espacio entre los dos tubos redondos.

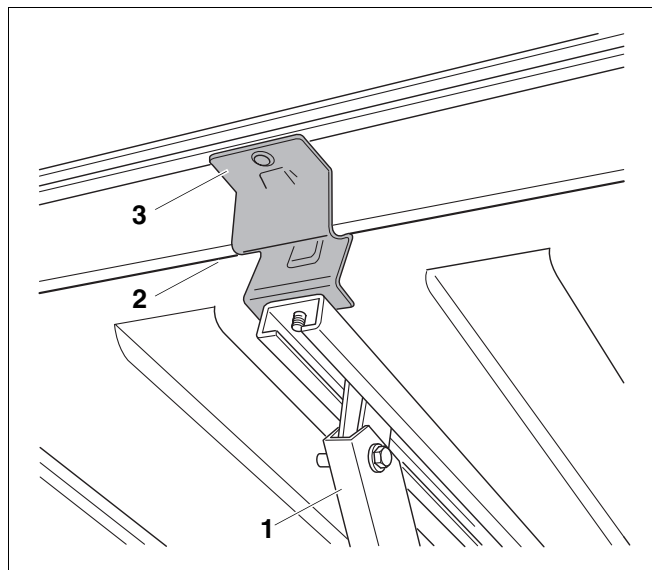


Fig. 6 Introducir el soporte del colector en la ranura del colector

Pos. 1: Apoyo

Pos. 2: Ranura del colector

Pos. 3: Soporte superior del colector

- Coloque el apoyo sobre el tubo.
- Fije el apoyo (fig. 7, **pos. 2**) por la parte delantera y trasera mediante las horquillas roscadas adjuntas (fig. 7, **pos. 1**).

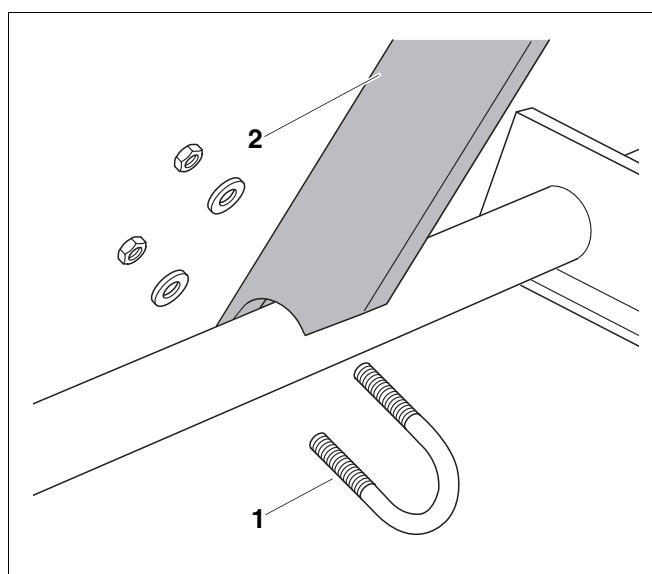


Fig. 7 Atornillar el apoyo del colector



INDICACIÓN PARA EL USUARIO

En el dispositivo de sujeción del colector se ha fijado un distanciador de dos piezas (fig. 8, **pos. 3** y **4**) como apoyo del marco.

En caso de colectores con conexiones de boquillas portatubos (marco de colector bajo), debe estar montada la parte superior (fig. 8, **pos. 3**) del distanciador.

En caso de colectores con conexiones roscadas (marco alto) la parte superior (fig. 8, **pos. 3**) del distanciador debe retirarse antes del montaje.

- Incline ligeramente el distanciador hacia delante y coloque el dispositivo de sujeción del colector (fig. 8, **pos. 1**) en la ranura del marco del colector (fig. 8, **pos. 2**).

- Atornille el dispositivo de sujeción del colector al soporte del colector con el tornillo de cabeza semiesférica adjunto (fig. 9, **pos. 1**).



INDICACIÓN PARA EL USUARIO

Cerciórese de que el apoyo del colector se apoye en el colector.

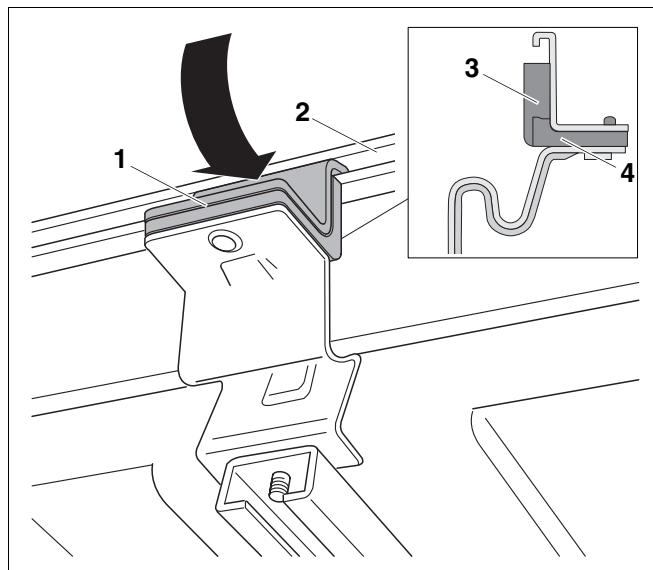


Fig. 8 Enganchar los dispositivos de sujeción del colector

Pos. 1: Dispositivo de sujeción del colector, distanciador incluido

Pos. 2: Ranura del marco del colector

Pos. 3: Distanciador (parte superior de plástico)

Pos. 4: Distanciador (parte inferior de plástico)

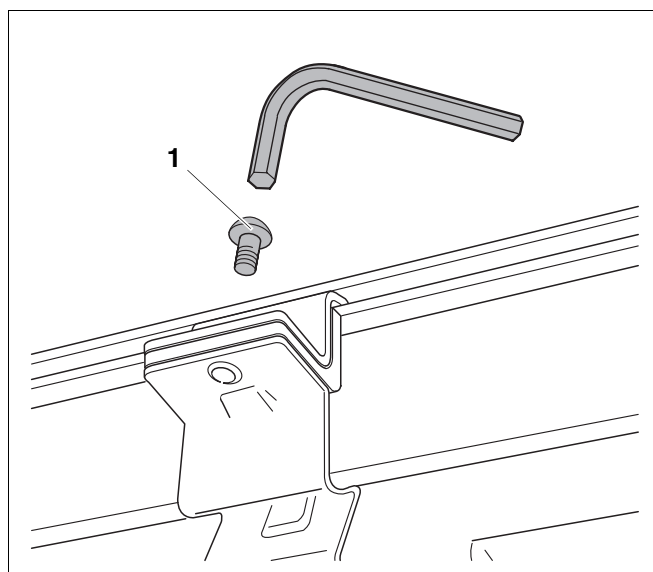


Fig. 9 Fijar el colector

Empresa especializada en calefacción